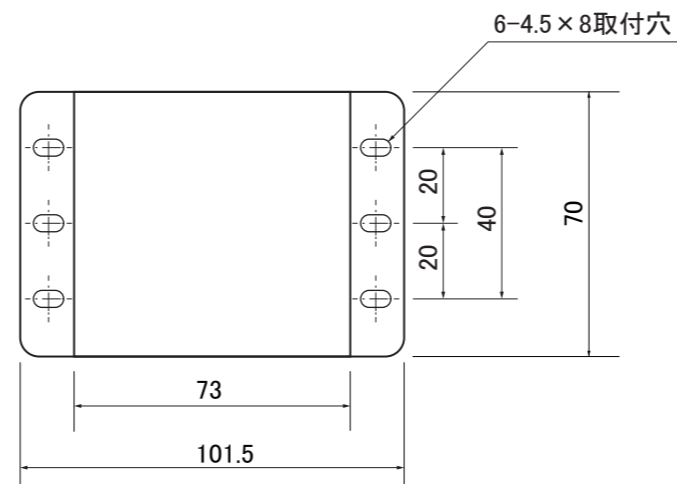


■取付面



寸法数値：約mm表記
寸法公差：+30mm

備考欄	③			日付	2015年4月1日				品番	MKJ-1919	
	②	2015.4.1	QFC1	製図	検図	承認	図番	1:2	品名	QuickFix® アダプターボックス3分岐 (黒コード)	
	①	2015.4.1	重量/約0.5kg	室	高階	古澤	尺度				
	符号	日付	記事								



株式会社タカショーデジテック
和歌山県海南市南赤坂20-1
TEL. 073-484-3618 (代)
FAX. 073-484-3619 (代)