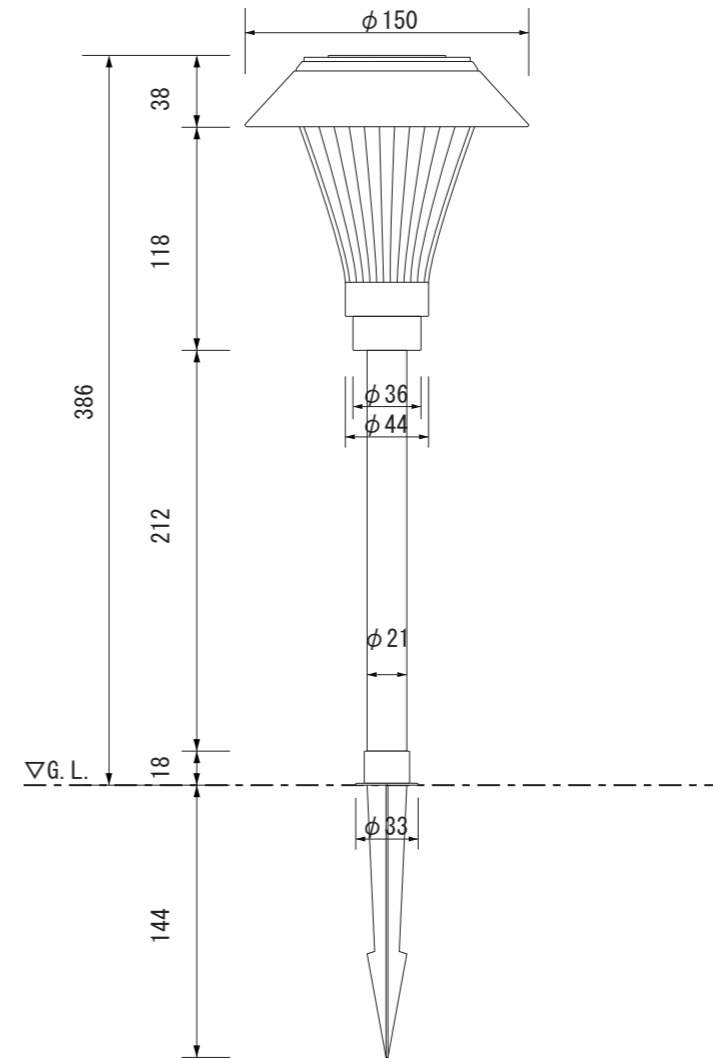


【正面図】



【側面図】

寸法数値 : mm表記  
寸法公差 : ±0.5mm

備考欄	③	2010.12.17	最大連続点灯時間 / 約8時間	日付	2010年 12月 17日			品番	RJ-868□
	②	2010.12.17	材質 / アルミ、ステンレス、ガラス	製図	検図	承認	図番 尺度	品名	ソーラーライトフリスビーレイ
	①	2010.12.17	重量 / 約0.46kg	木谷	花田	古澤			
	符号	日付	記事						



**株式会社タカショー**  
和歌山県海南市南赤坂20-1  
TEL. 073-482-4128 (代)  
FAX. 073-486-2560 (代)