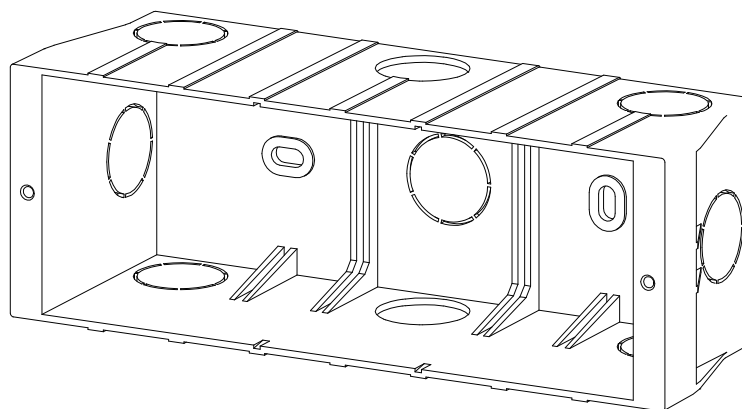


■埋込ボックス



品番	HBA-D08L/G/D
品名	エクスレス <sup>®</sup> フットライト (電球色) スレートシルバー/グレイッシュゴールド/ダークグレー



**株式会社タカショー**  
和歌山県海南市南赤坂20-1  
TEL. 073-482-4128 (代)  
FAX. 073-486-2560 (代)