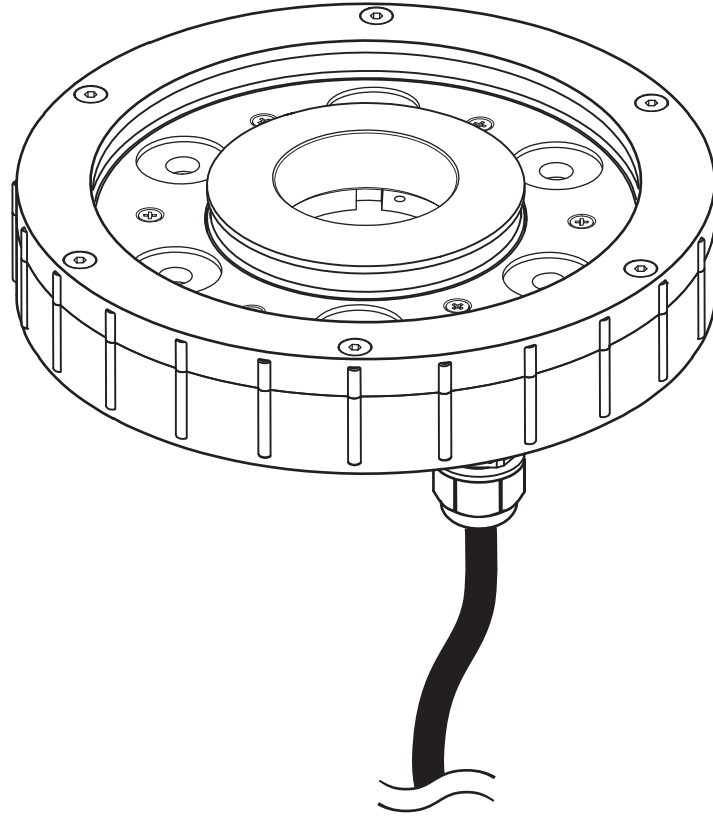
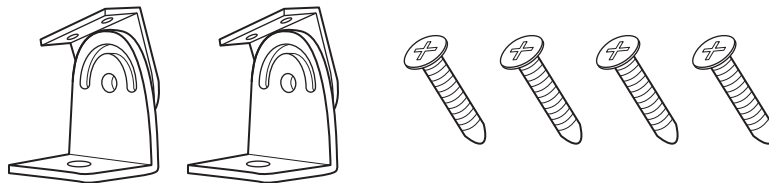


■製品本体



■取付金具2個 / 取付ビス4個 (付属品)



|    |                               |
|----|-------------------------------|
| 品番 | HHA-□09K                      |
| 品名 | ウォーターファウンテンライト<br>(RGB/電球色/白) |



**株式会社タカショー**  
和歌山県海南市南赤坂20-1  
TEL. 073-482-4128 (代)  
FAX. 073-486-2560 (代)