

APG-2 地上据置用アンカープレート2型

この度は、当社の商品をご購入いただきまして誠にありがとうございます。

この説明書は、本商品の組立方法、使用方法、注意事項等について記載しています。

素敵なガーデニングライフをより一層豊かに、安全にお楽しみいただくために、本商品のご使用前に、この説明書をよくお読みいただき、内容をよく理解されてから、正しくお使いください。また、お読みになった後は、いつでも見られるところに必ず保管してください。

安全にお使い
いただくために

ここに書かれた内容は、あなたや他の人への危害や損害を未然に防ぐための重要な内容です。安全にお使いいただくために、必ずお守りください。

▲ 注意 誤った取り扱いをすると、軽傷を負う可能性や物的損害の発生が想定される内容です。

この器具は屋外用器具です。ただし冠水の恐れのある場所、くぼ地など水の溜まる場所、腐食性ガスの発生する場所、振動や衝撃の多い場所では使用しないでください。浸水による火災、感電、不点灯などの故障の原因となります。

注意

下記のような行為は破損や事故の原因になります。

- この商品は電気製品を取り付け固定する物です。この商品を施工する場合はメンテナンスを考慮した施工を行ってください。
- この商品は、当社商品ブライトスタンドライト（別売）、シンプルミニポールライト（別売）、ミニブライト（別売）、ブライトアプローチ（別売）、ブライトパティオ（別売）専用となっています。その他の商品には、使用しないでください。

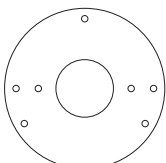
- 商品が破損した場合は、すぐに施工店にご連絡ください。破損したままで使用していると事故の原因となります。
- 取扱説明書に記載されている施工方法以外での施工をしないでください。
- 変更や改造は絶対にしないでください。
- お子様の遊具等、目的以外の使用は絶対にしないでください。
- 1カ所に強い荷重や衝撃をかけると破損する可能性があります。
- 無理な荷重をかけないでください。

1 構成部品

APG-2
地上据置用
アンカープレート2型



C. ナット×9



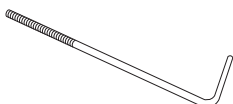
A. アンカープレート×1



D. スプリングワッシャー×3



E. ワッシャー(小)×3



B. アンカーボルト×3



F. ワッシャー(大)×2

商品別部品使用数

品番	品名	A	B	C	D	E	F
XIA-C029	ブライトスタンドライト	1	3	9	3	3	—
DIG-027共通	シンプルミニポールライト	1	2	6	2	2	—
MBR-402共通	ミニブライト402(1台につき)	1	2	6	2	2	—
BAG-421共通	ブライトアプローチ	1	2	6	2	—	2
BPG-431共通	ブライトパティオ	1	2	6	2	—	2

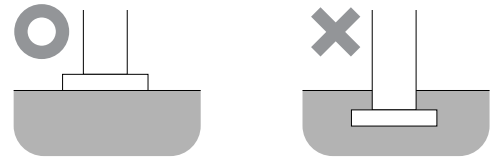
それぞれの商品において、上記の数量の部品を使用します。余った部品については、お客様にて保管してください。

2 施工方法

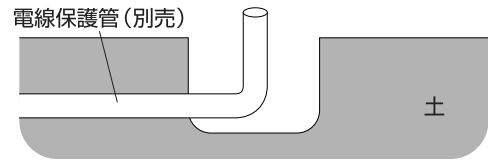
この商品は電気製品を取り付け固定する物です。この商品を施工する場合は、メンテナンスを考慮した施工を行ってください。

1 アンカープレートを固定します(土などに推奨)

※ライトは埋め込み商品ではありません。必ずすべての部分が地面より上になるように設置してください。

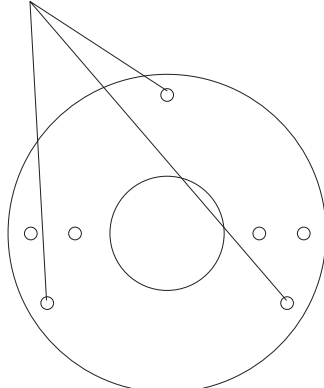


1. アンカーボルトに合わせて穴を掘ってください。
※コンクリート(モルタル)の場合は、アンカープレートを使用しそのまま埋めてください。



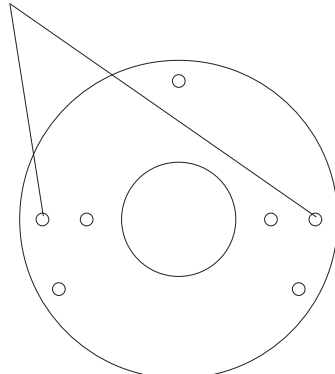
2. アンカープレートの穴にアンカーボルト(付属)を通して固定します。
※ライトの種類により、アンカープレートの差し込み穴が異なります。使用するアンカーボルトの数も異なります。

ブライトスタンドライト用穴(3カ所)



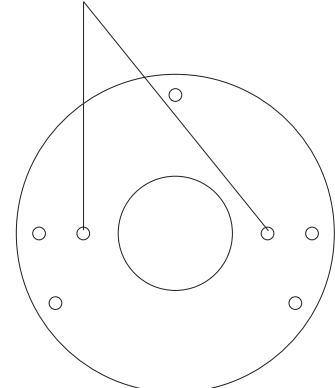
アンカープレート

シンプルミニボールライト、ブライトアプローチ
ブライトパティオ用穴(2カ所)



アンカープレート

ミニブライト用穴(2カ所)

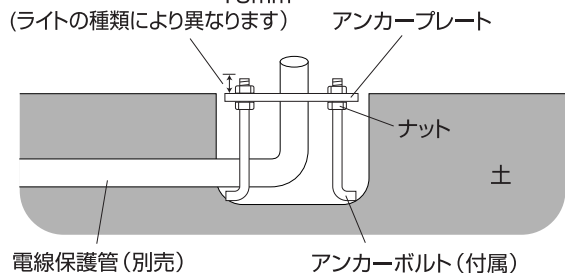


アンカープレート

3. ライトの種類により、アンカープレートから出るアンカーボルトの高さを調整します。

品名	プレートからの高さ
ブライトスタンドライト	10mm
シンプルミニボールライト	10.5mm
ミニブライト402	19.5mm
ブライトアプローチ、ブライトパティオ	24mm

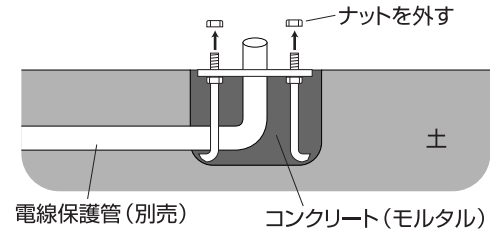
例.ブライトスタンドライトの場合
10mm
(ライトの種類により異なります)



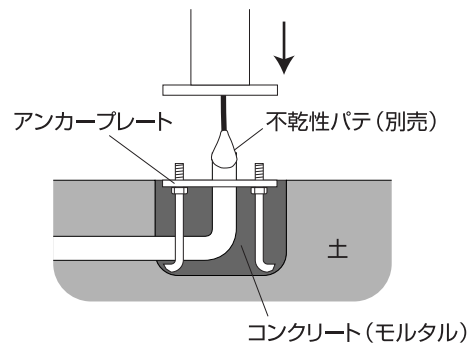
2 施工方法

4. アンカープレートとアンカーボルト（付属）の入った穴にアンカー基礎コンクリート（モルタル）を投入します。アンカー基礎が硬化した後、上部ナットを外します。

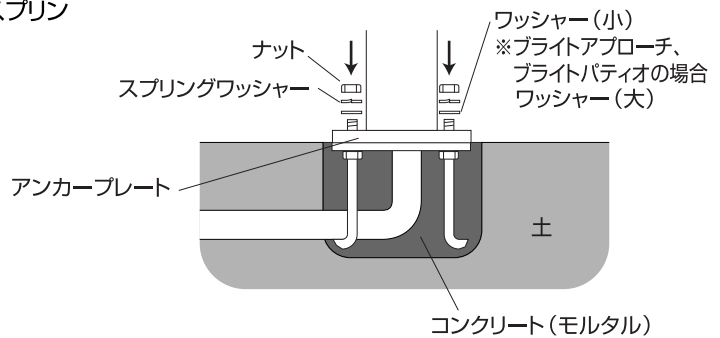
※上部ナットが外れるようにアンカー基礎コンクリートを投入してください。



5. コンクリート（モルタル）が硬化した後、ライトのコードを電線保護管（別売）に通しジャンクションボックス側へ通します。ジャンクションボックス側からメッセンジャーワイヤー（市販品）等を使用してコードを通してください。コードを通したら、コードと電線保護管のすき間部分を不乾性パテ（別売）で埋め、止水処理を行ってください。



6. ライトをアンカープレートに設置し、ワッシャー、スプリングワッシャー、ナットでライトを固定します。



3 お手入れについて

◆日常のお手入れ

汚れが少ない場合は、水に濡らした毛先の柔らかい布やタオル等でふいた後、乾いた布で水分をふき取ってください。また、汚れがひどい場合には、中性洗剤を水で薄めたものを使用し、必ず洗剤が残らないように水に濡らした毛先の柔らかい布やタオル等でふいた後、乾いた布で水分をふき取ってください。（シンナー等の溶剤は使用しないでください）

4 仕様

表示者/株式会社タカショー

品番	材質	外形寸法 (mm)	重量 (kg)
APG-2	ステンレス	φ140×H1.2	約0.19

◆部品の形状、仕様等が出荷時期によって、予告なく若干変更される場合があります。ご了承ください。

APG-2
保証書

■保証期間	より1年間有効	■品番
■ご住所(〒)		■お名前
■TEL. ()		■販売店名

《保証規定》

I 保証の範囲

- 取扱説明書に記載された正常な状態で、保証期間中に万一故障を起こした場合、無償にて修理、もしくは交換をいたします。
- この保証は前面に記載された商品について、日本国内に限り通用いたします。

II 保証の条件

次に該当する場合は、保証期間(お買い上げ日より1年間)であっても実費にて修理を申し受けることがあります。

- 取扱説明書とは異なった施工、取り扱い、不当な修理、改造を受けた商品の故障。お客様もしくは第三者の故意、不注意による損傷に起因する故障。
- 不可抗力(台風等天災、地変、地盤沈下、火災、爆発、落雷、異常電圧など)による破損。

- 本来の使用目的以外の用途に使用されたもの。
- 基礎工事および電気工事などの一次工事に起因するもの。
- 施工上の不備に起因する故障や不具合。
- 日本国内以外での使用による故障や不具合。
- 7.1~6に該当する故障や不具合における施工費用。
- 8.お買い上げ日、販売店名の記入、押印のない場合。また本書の提示がない場合。

◆お読みになった後はいつでも見られるところに必ず保管してください。

MADE IN JAPAN

株式会社タカショー

本社 〒642-0017
和歌山県海南市南赤坂20-1
TEL. 073-482-4128 (代)
FAX. 073-486-2560 (代)

お客様サービスセンター

通話料無料 0120-51-4128

受付時間/月~金 AM9:00~PM5:00
(土、日、祭日、GW、夏期・冬期休暇を除く)

商品についての技術的なお問い合わせ専用ダイヤル
タカショーデジテック
テクニカルサポートデスク
TEL. 073-482-2424 (代)
受付時間/月~金 AM9:00~PM5:00
(土、日、祭日、GW、夏期・冬期休暇を除く)