

# 取扱説明書

CB-J2W/D/B CB-J3W/D/B CB-J4W/D/B CB-J9W/D/B  
CB-J6W/D/B CB-J7W/D/B CB-J8W/D/B CB-J10W/D/B

1/7

T-0108180-DI

## カクテルブロック

CB-J2W/D/B  
190角クロス  
(白)/(電球色)/(青)

CB-J3W/D/B  
190角ミスト  
(白)/(電球色)/(青)

CB-J4W/D/B  
190角ミルク  
(白)/(電球色)/(青)

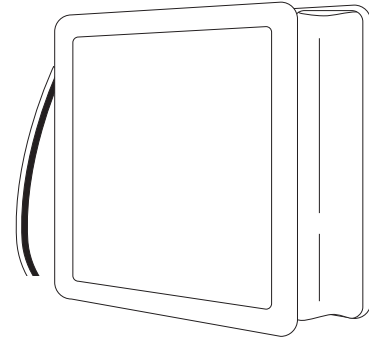
CB-J9W/D/B  
190角たまゆら  
(白)/(電球色)/(青)

CB-J6W/D/B  
145角クロス  
(白)/(電球色)/(青)

CB-J7W/D/B  
145角ミスト  
(白)/(電球色)/(青)

CB-J8W/D/B  
145角ミルク  
(白)/(電球色)/(青)

CB-J10W/D/B  
145角たまゆら  
(白)/(電球色)/(青)



この度は、当社の商品をご購入いただきまして誠にありがとうございます。

この説明書は、本商品の組立方法、使用方法、注意事項等について記載しています。

素敵なガーデニングライフをより一層豊かに、安全にお楽しみいただくために、本商品のご使用前に、この説明書をよくお読みいただき、内容をよく理解されてから、正しくお使いください。また、お読みになった後は、いつでも見られるところに必ず保管してください。

安全にお使い  
いただくために

ここに書かれた内容は、あなたや他の人への危害や損害を未然に防ぐための重要な内容です。安全にお使いいただくために、必ずお守りください。

**⚠ 警告** この商品はガラス部品を使用しています。取り扱いを誤ると重大な事故につながる可能性がありますので、ご注意ください。

**⚠ 注意** 誤った取り扱いをすると、軽傷を負う可能性や物的損害の発生が想定される内容です。

この器具は屋外用器具です。ただし冠水の恐れのある場所、くぼ地など水の溜まる場所、腐食性ガスの発生する場所、振動や衝撃の多い場所では使用しないでください。浸水による火災、感電、不点灯などの故障の原因となります。

⚠  
警告

### ⚠ ガラス 注意 ⚠

この商品はガラス部品を使用しています。取り扱いを誤ると、重大な事故につながる可能性がありますのでご注意ください。

● 1カ所に強い荷重や衝撃をかけると、割れる可能性があります。危険です。

● 火気に近づけて使用しないでください。熱で割れる可能性があります。危険です。

● 本体の上に物を落下させないでください。割れる可能性があります。危険です。

● 強い振動、衝撃のある場所で使用しないでください。割れる可能性があります。危険です。

⚠  
注意

● この商品は電気製品であり永久ではありません。この商品を施工する場合はメンテナンスを考慮した施工を行ってください。

● カクテルブロックの製造には万全を期していますが、側面にバリ等がある場合がございます。バリ等で手等にケガをしないようご注意ください。

● 商品が破損した場合は、すぐに施工店にご連絡ください。破損したまま使用していると事故の原因となります。

● 取扱説明書に記入している施工方法以外での施工をしないでください。

● 変更や改造は絶対にしないでください。

● お子様の遊具等、目的以外の使用は絶対にしないでください。

● 専用DCトランス以外の電源は使用しないでください。

● 無理な荷重をかけないでください。

CB-J2W/D/B  
190角クロス

CB-J6W/D/B  
145角クロス

CB-J3W/D/B  
190角ミスト

CB-J7W/D/B  
145角ミスト

CB-J4W/D/B  
190角ミルク

CB-J8W/D/B  
145角ミルク

CB-J9W/D/B  
190角たまゆら

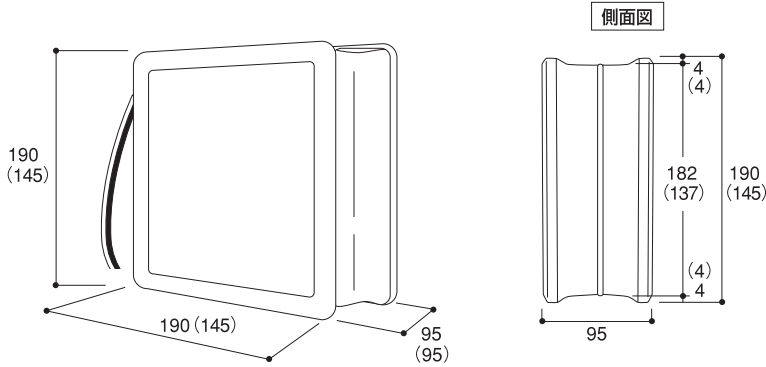
CB-J10W/D/B  
145角たまゆら

## 1 商品寸法図

CB-J2/3/4/6/7/8/9/10

カクテルブロック

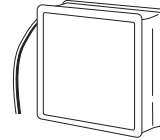
クロス/ミスト/ミルク/たまゆら



コード長:約5m  
白(+)、黒(-)  
単位(約)mm

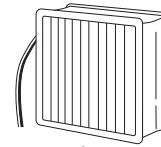
※( )の値は145角のサイズ

ミスト、たまゆら、ミルク

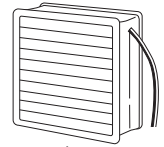


※ミスト、たまゆら、ミルクは  
共に表、裏の柄は同じです。

クロス



表面  
(左側にコード)

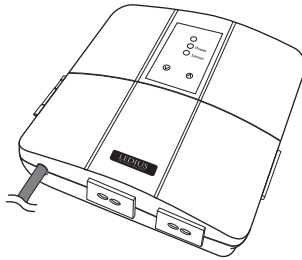


裏面  
(右側にコード)

## 2 設置する前に

※この商品の施工の際には、オプション(別売)、市販部品が必要になります。  
 施工現場に合わせたオプション(別売)、市販部品をお確かめください。

〈必須アクセサリ(別売)〉



HEA-015I/G  
LEDIUS ローボルトトランス  
明るさ感度調整付 15W

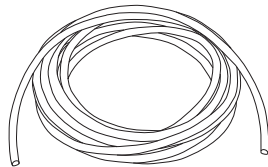
HEA-021I/G  
LEDIUS ローボルトトランス  
常時点灯回路付 35W

HEA-016I/G  
LEDIUS ローボルトトランス  
常時点灯回路付 75W

HEA-017I/G  
LEDIUS ローボルトトランス  
常時点灯回路付 150W

HEA-018I/G  
LEDIUS ローボルトトランス  
常時点灯回路付 直結仕様35W

HEA-019I/G  
LEDIUS ローボルトトランス  
常時点灯回路付 直結仕様75W



HCE-0002  
ガーデンスケープ用コード  
(1.25mm<sup>2</sup>) (5m)

HCE-0003  
ガーデンスケープ用コード  
(15m)

HEC-035K  
ガーデンスケープ用コード  
(50mリール)

HCE-0004  
ガーデンスケープ用コード  
(100mリール)

PF-50R  
φ16PF管  
(50mリール)

CP-50R  
φ10電線保護管  
(50mリール)

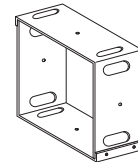
CP-5  
φ10電線保護管  
(5mリール)



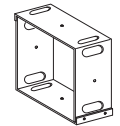
CP-16A  
φ16電線保護管用  
コネクター



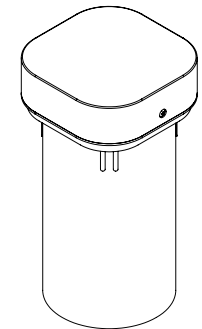
CP-10A  
φ10電線保護管用アダプター



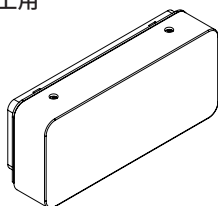
CB-J190  
カクテルブロック  
用フレーム  
190角用



CB-J145  
カクテルブロック  
用フレーム  
145角用



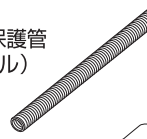
HEC-084  
ジャンクションボックススリム  
地上用



HEC-083I/G/S  
ジャンクションボックススリム  
壁面用



PUT-1  
不乾性パテ



CB-EX  
エキスパンション材

CAU-1  
目地用コーキング材



※地中、壁面への配線の際は電線保護管を必ずご使用ください。

CB-J2W/D/B  
190角クロス

CB-J6W/D/B  
145角クロス

CB-J3W/D/B  
190角ミスト

CB-J7W/D/B  
145角ミスト

CB-J4W/D/B  
190角ミルク

CB-J8W/D/B  
145角ミルク

CB-J9W/D/B  
190角たまゆら

CB-J10W/D/B  
145角たまゆら

### 3 施工方法

※この商品のご使用には別売のトランス、ジャンクションボックススリム等が必要になります。

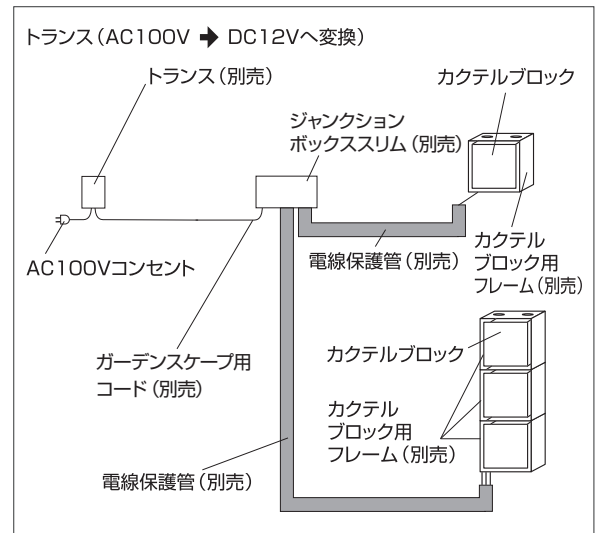
この商品は電気製品であり永久ではありません。この商品を施工する場合は、メンテナンスを考慮した施工を行ってください。

※コンクリートブロック塀の施工は、有資格者が行ってください

#### 1 現場に合わせて点灯確認を行います

はじめに施工する場所へ実際に配置して点灯するか確認をしてください。(連結数が多い場合や、トランスからの連結総距離が長い場合には電圧降下により点灯しない場合があります) 接続図に従って接続確認を行います。この状態で必ずライトの点灯の確認を行ってください。

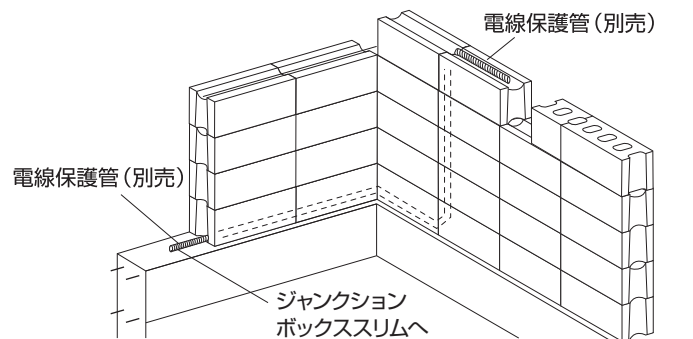
※カクテルブロックはコード長が5mあります。ジャンクションボックススリムを商品から5m以内に設置し、ジャンクションボックススリム内で接続します。



#### 2 電線保護管(別売)を固定します

例) コンクリートブロックへ設置する場合  
 電線保護管(別売)を、コンクリートブロック塀に設置します。

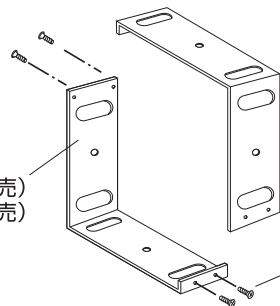
※電線保護管(別売)を使用せずに施工すると、メンテナンスができなくなる場合があります。コンクリートブロックや壁面に配線する際は、必ず電線保護管をご使用ください。



#### 3 カクテルブロック用フレーム(別売)を組み立ててフレームを設置します

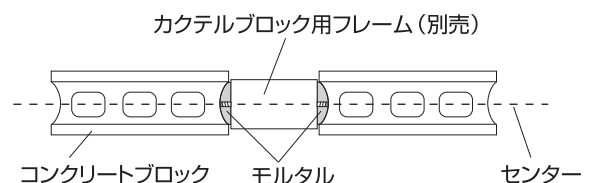
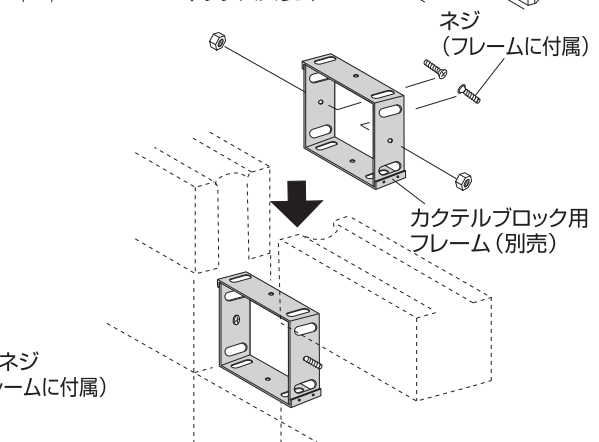
フレームを組み立てます。

カクテルブロック用フレーム  
 190角用(CB-J190:別売)  
 145角用(CB-J145:別売)



フレームの左右にネジを通してモルタルでブロックに固定します。横積みの場合は上下にネジを通して固定します。

納まりの出入りでは、コンクリートブロックのセンター位置と専用フレームのセンターを合わせて配置してください。(右図は、縦積みの場合)



CB-J2W/D/B  
190角クロス

CB-J6W/D/B  
145角クロス

CB-J3W/D/B  
190角ミスト

CB-J7W/D/B  
145角ミスト

CB-J4W/D/B  
190角ミルク

CB-J8W/D/B  
145角ミルク

CB-J9W/D/B  
190角たまゆら

CB-J10W/D/B  
145角たまゆら

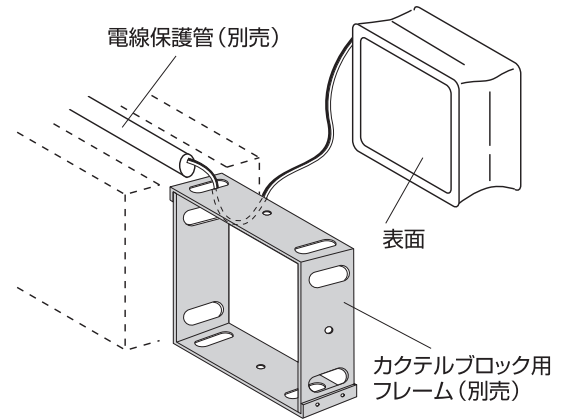
### 3 施工方法

※この商品のご使用には別売のトランス、ジャンクションボックススリム等が必要になります。

#### 4 カクテルブロックのコードを電線保護管(別売)に通します

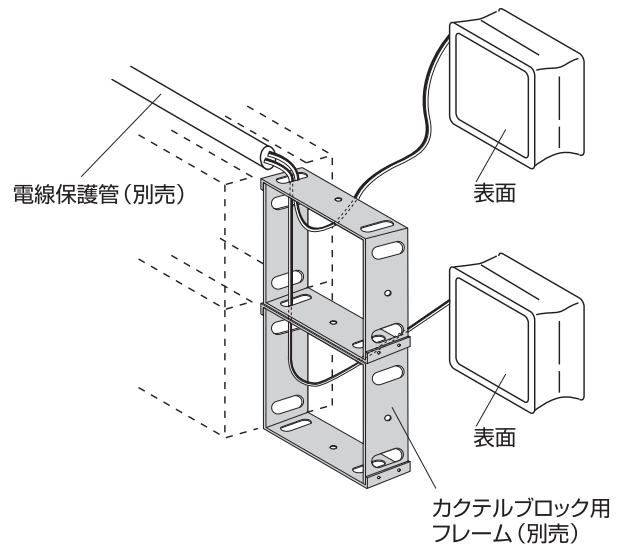
##### A.カクテルブロック1個使用の場合

カクテルブロックから出ているコードをフレームの穴を通して電線保護管(別売)に通します。メッセンジャーワイヤー(市販品)等を用いて、コードをジャンクションボックススリムまで引っ張ります。



##### B.カクテルブロック2個以上、縦積み／横積みでの使用の場合

カクテルブロックから出ているコードをフレームの穴を通して1本の電線保護管にまとめて通します。このようにする事で、1本の電線保護管で複数のカクテルブロックのコードの配線が可能です。メッセンジャーワイヤー(市販品)等を用いて、コードをジャンクションボックススリムまで引っ張ります。



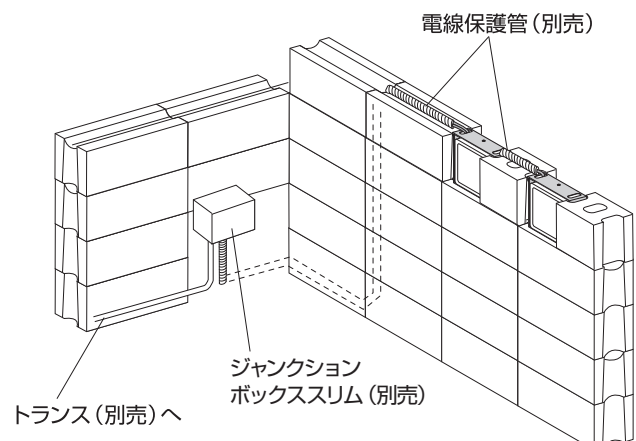
##### ※電線保護管の太さの目安

内径φ16の場合:カクテルブロック4個分の配線可能  
 内径φ10の場合:カクテルブロック2個分の配線可能

##### C.カクテルブロック2個以上、異なる場所に使用する場合

カクテルブロックから出ているコードをフレームの穴を通して1つにまとめて電線保護管に通します。1本の電線保護管でジャンクションボックススリムに接続する場合も、商品間のコードは必ず電線保護管を使用してください。

※カクテルブロックのコード長は5mです。カクテルブロックを複数使用する場合は、全てのカクテルブロックから5m以内にジャンクションボックススリムを設置してください。



CB-J2W/D/B  
190角クロス

CB-J6W/D/B  
145角クロス

CB-J3W/D/B  
190角ミスト

CB-J7W/D/B  
145角ミスト

CB-J4W/D/B  
190角ミルク

CB-J8W/D/B  
145角ミルク

CB-J9W/D/B  
190角たまゆら

CB-J10W/D/B  
145角たまゆら

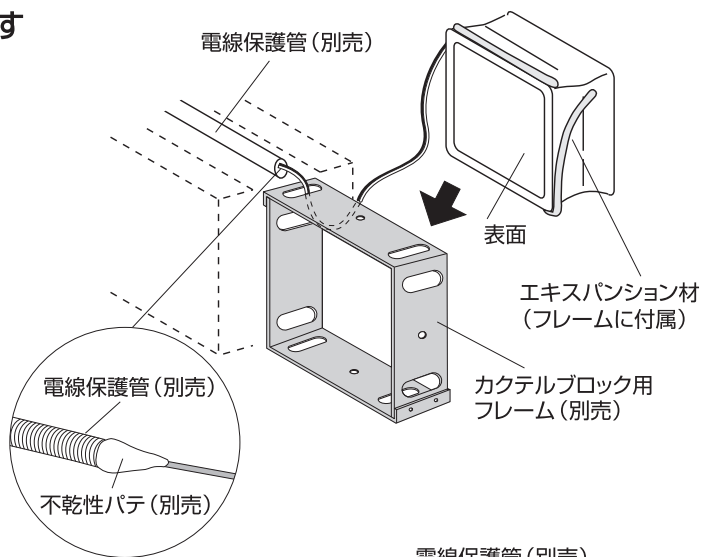
### 3 施工方法

※この商品のご使用には別売のトランス、ジャンクションボックススリム等が必要になります。

#### 5 カクテルブロックをフレームに入れます

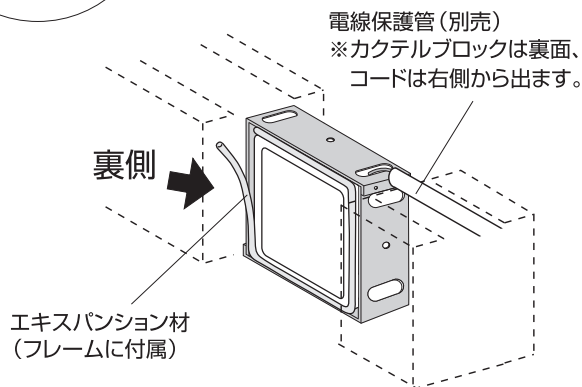
カクテルブロックの手前側にエキスパンション材(フレームに付属)を巻きます。市販のビニールテープでエキスパンション材を固定します。エキスパンション材を巻いた後、フレームに入れます。

電線保護管の切断部とコードのすき間部分には不乾性パテ(別売)等で埋め止水処理をしてください。電線保護管を通したコードをジャンクションボックススリム(別売)に接続し、ジャンクションボックススリム(別売)内でトランス(別売)側のコードとカクテルブロックのコードを接続します。接続方法について詳しくは、ジャンクションボックススリム取扱説明書をご確認ください。  
 ※エキスパンション材は、必要な長さに裁断してご使用ください。



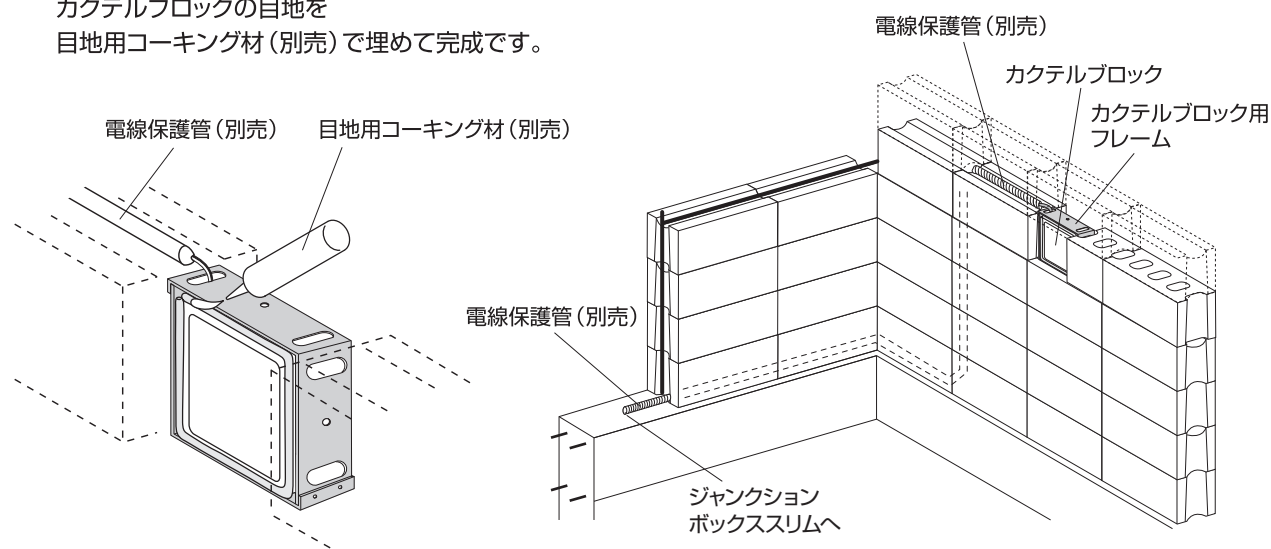
#### 6 裏側からエキスパンション材を入れます

カクテルブロックを入れた裏側からもエキスパンション材(フレームに付属)をドライバー等を使って、フレームとカクテルブロックのすき間に押し込みます。



#### 7 目地用コーキング材で仕上げます

カクテルブロックの目地を目地用コーキング材(別売)で埋めて完成です。



※コンクリートブロック塀の施工は、有資格者が行ってください。

※コードは、必ず電線保護管の中を通してください。

※複数個のカクテルブロックを連続しての積み方は、縦、横のどちらか一方の積み方でご使用ください。

※縦、横の連結積みの最大連結個数は、建築設計士または、ブロック施工の有資格者にご相談ください。

CB-J2W/D/B  
190角クロス  
CB-J6W/D/B  
145角クロス

CB-J3W/D/B  
190角ミスト  
CB-J7W/D/B  
145角ミスト

CB-J4W/D/B  
190角ミルク  
CB-J8W/D/B  
145角ミルク

CB-J9W/D/B  
190角たまゆら  
CB-J10W/D/B  
145角たまゆら

## 4 お手入れ時のご注意

### ◆日常のお手入れ

汚れが少ない場合は、水に濡らした毛先の柔らかい布やタオル等でふいた後、乾いた布で水分をふき取ってください。また、汚れがひどい場合には、中性洗剤を水で薄めたものを使用し、必ず洗剤が残らないように水洗いをして、乾いた布で水分をふき取ってください。(シンナー等の溶剤は使用しないでください)

### ◆キズが入った場合

表面に深いキズが入った場合取り替えてください。そのまま使用していると破損する場合があります。

## 5 廃棄について

ご不要になった商品は、地域の条例等にしたがって正しく処分してください。

## 6 仕様

表示者/株式会社タカショー

品番	材質	コード長	入力電圧	規格	消費電力	外形寸法 (mm)	重量 (kg)
190角CB-J 2/3/4/9 (各色共通)	ガラス	約5m	DC12V	LED0.2W	0.2 W	W190×D95×H190	約2.8
145角CB-J 6/7/8/10 (各色共通)						W145×D95×H145	約1.9

◆部品の形状、仕様等が出荷時期によって、予告なく若干変更される場合があります。ご了承ください。



CB-J2W/D/B  
 190角クロス  
 CB-J6W/D/B  
 145角クロス

CB-J3W/D/B  
 190角ミスト  
 CB-J7W/D/B  
 145角ミスト

CB-J4W/D/B  
 190角ミルク  
 CB-J8W/D/B  
 145角ミルク

CB-J9W/D/B  
 190角たまゆら  
 CB-J10W/D/B  
 145角たまゆら

## 保証書

■保証期間 より3年有効	■品番
■ご住所 (〒 )	■お名前
■TEL. ( )	■販売店名

### 《保証の範囲》

- 取扱説明書に記載された正常な状態で、保証期間中に万一故障を起こした場合、無償にて修理、もしくは交換をいたします。
- 保証期間は保証書に記入されたお買い上げ日(引渡日)から起算して、「ガーデン&エクステリアライト」のローボルトトランス、LEDライトの光源部(LED電球、LEDモジュール、LED一体型の灯部など交換可能な最小限の範囲)は3年間。光源部以外は1年間です。

次に該当する場合は、保証期間であっても実費にて修理を申し受けることがあります。

- 取扱説明書とは異なった施工、取り扱い、不当な修理、改造を受けた商品の故障。お客様もしくは第三者の故意、不注意による損傷に起因する故障。
- 不可抗力(台風、地震、落雷などの天災、地盤沈下、火災、爆発、異常電圧など)による破損。

- 本来の使用目的以外の用途に使用されたもの。
- 基礎工事および電気工事などの一次工事に起因するもの。
- 施工上の不備に起因する故障や不具合。
- 日本国内以外での使用による故障や不具合。
- 1～6に該当する故障や不具合における施工費用。
- お買い上げ日、販売店名の記入、押印のない場合。また本書の提示がない場合。

◆お読みになった後はいつでも見られるところに必ず保管してください。

MADE IN JAPAN

### 株式会社タカショー

本社 〒642-0017  
 和歌山県海南市南赤坂20-1  
 TEL. 073-482-4128 (代)  
 FAX. 073-486-2560 (代)

### お客様サービスセンター

通話料無料 0120-51-4128

受付時間/月～金 AM9:00～PM5:00  
 (土、日、祭日、GW、夏期・冬期休暇を除く)

商品についての技術的なお問い合わせ専用ダイヤル

**タカショーデジテック**  
**テクニカルサポートデスク**  
 TEL. 073-482-2424 (代)  
 受付時間/月～金 AM9:00～PM5:00  
 (土、日、祭日、GW、夏期・冬期休暇を除く)

### 【お客様の個人情報とお取り扱いについて】

株式会社タカショーおよびタカショーグループ関係会社は、お客様の個人情報をご相談対応や修理対応などに利用させていただき、ご相談内容は録音させていただきます。また、折り返し電話をさせていただくための、発信番号を通知いたしております。なお、個人情報は適切に管理し、修理業務等を委託する場合や正当な理由がある場合を除き、第三者に開示・提供いたしません。個人情報に関するお問い合わせは、お客様サービスセンターまでご連絡ください。