

取扱説明書

 DCB-02/03/04/09 DCB-06/07/08/10
 DCB-12/13/14/15 DCB-17/18/19/20

1 / 6 T-0105130-DI

ディーサイン カクテルブロック

190角

 クロス/ミスト/ミルク/たまゆら
 DCB-02/03/04/09

190角ベーシック(非電照)

 クロス/ミスト/ミルク/たまゆら
 DCB-12/13/14/15

145角

 クロス/ミスト/ミルク/たまゆら
 DCB-06/07/08/10

145角ベーシック(非電照)

 クロス/ミスト/ミルク/たまゆら
 DCB-17/18/19/20

※施工後は必ず施主様に取扱説明書をお渡しください。

この度は、当社の商品をご購入いただきまして誠にありがとうございます。

この説明書は、本商品の組立方法、使用方法、注意事項等について記載しています。

素敵なガーデニングライフをより一層豊かに、安全にお楽しみいただくために、本商品のご使用前に、この説明書をよくお読みいただき、内容をよく理解されてから、正しくお使いください。また、お読みになった後は、いつでも見られるところに必ず保管してください。

安全にお使い
いただくために

ここに書かれた内容は、あなたや他の人への危害や損害を未然に防ぐための重要な内容です。安全にお使いいただくために、必ずお守りください。取扱説明書の内容から逸脱した行為による不具合や事故の発生については、責任を負いかねる場合がありますので、あらかじめご了承ください。

- ⚠ 警告** 誤った取り扱いをすると、死亡または重傷を負う可能性が想定される内容です。
- ⚠ 注意** 誤った取り扱いをすると、軽傷を負う可能性や物的損害の発生が想定される内容です。

⚠ 警告

- この器具は屋外用照明器具ですが、冠水の恐れのある場所、くぼ地など水のたまる場所、腐食性ガスの発生する場所、振動や衝撃の多い場所では使用しないでください。このような場所で使用すると火災、感電、不点灯などの故障の原因となります。
- 金属やゴミを差し込まないでください(器具のすき間へ、ヘアピンや針金、可燃物などを差し込まないでください)。
- 布や紙など、燃えやすいものをかぶせないでください。
- 電源コードが傷んだ状態では使用しないでください。
- お客様自身で分解、改造は絶対にしないでください。

- 異常時は電源スイッチを切ってください(煙が出たり、異臭がしたら、すぐにスイッチを切ってください)。
- ガラス部品は使用目的以外で使用すると重大な事故の原因となりますので取扱には十分ご注意ください。
- ガラス部分の1力所に強い荷重や衝撃をかけると、割れる可能性があります。
- ガラス部分を火気に近づけて使用すると、熱により割れる可能性があります。

⚠ 注意

- この商品は電気製品であり永久には使用できません。
- この商品を施工する場合は、メンテナンスを考慮した施工を行ってください。
- 点灯時40℃以上になる環境下では使用しないでください。
- 強い振動、衝撃のある場所で使用しないでください。
- 引火する危険のある場所で使用しないでください。
- コードを無理に引っ張らないでください。
- 運道具やお子様の遊具等目的以外の使用は絶対にしないでください。
- 無理な荷重をかけないでください。
- LEDに塗料を塗らないでください。
- LEDタイプの商品は、光源が交換できないものがありますのでご了承ください。
- 取扱説明書に記入している施工方法以外での施工をしないでください。
- 殺虫剤や苛性ソーダ、塩酸などの薬品を商品にかけないでください。
- 器具、ランプを水洗いしないでください。

- 海岸地帯など塩害が起こりやすい場所では、発錆や腐食による不具合が発生する可能性がありますので使用しないでください。
- 国外で使用しないでください。
- 高圧洗浄器を使つての洗浄はしないでください。
- ライト、コードを水などの液体につけないでください。
- 各部品の尖った部分で手などを傷つけないでください。
- 長期間使用しない場合は電源スイッチを切ってください。
- 商品が破損した場合はすぐに施工店に連絡してください。破損したままで使用すると事故の原因になります。
- ローボルトタイプについては専用DCトランス以外の電源は使用しないでください。
- カクテルブロックの製造には万全を期していますが、側面にバリ等がある場合がございます。バリ等で手等にケガをしないようにお気をつけください。

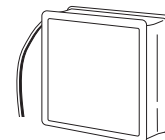
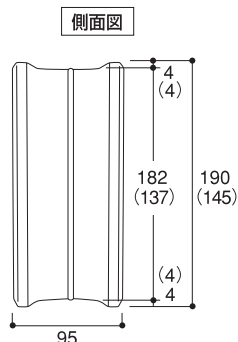
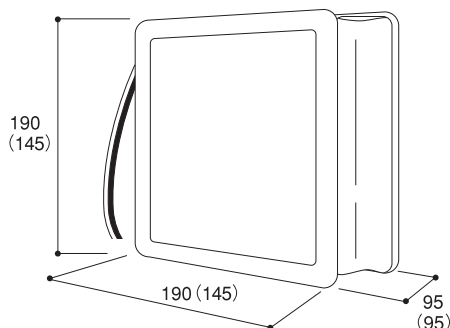
1 商品寸法図

■コード長:約5m
■白(+),黒(-)
■単位(約)mm

DCB-02/03/04/09 DCB-06/07/08/10
ディーサイン カクテルブロック
クロス/ミスト/ミルク/たまゆら

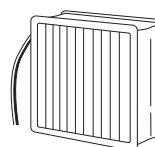
DCB-12/13/14/15 DCB-17/18/19/20
ディーサイン カクテルブロック ベーシック
クロス/ミスト/ミルク/たまゆら

ミスト、たまゆら、ミルク

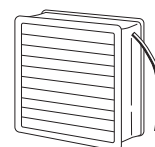


※ミスト、たまゆら、ミルクは共に表、裏の柄は同じです。

クロス



表面
(左側にコード)



裏面
(右側にコード)

※ベーシックについてはLED基板、およびコードは付属していません。
※()の値は145角のサイズ。

2 施工方法

※この商品のご使用には別売の専用DCトランス、ジャンクションボックス等が必要になります。
(ベーシックは非電照タイプのため不要です)

この商品は電気製品であり永久には使用できません。この商品を施工する場合は、メンテナンスを考慮した施工を行ってください。

⚠️ ご注意

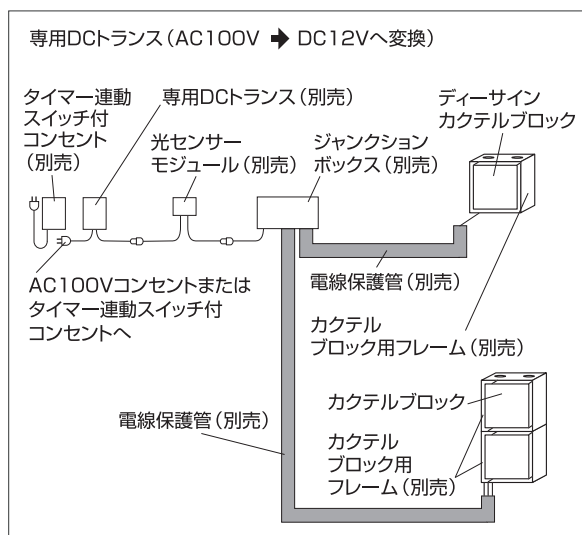
コンクリートブロック塀の施工は、有資格者が行ってください

1 現場に合わせて点灯確認を行います (ベーシック(非電照タイプ)は、③を参照してください。)

はじめに施工する場所へ実際に配置して、点灯するか確認をしてください。
(連結数が多い場合や、トランスからの連結総距離が長い場合には電圧降下により点灯しない場合があります)

接続図に従って接続確認を行います。

この状態で必ずライトの点灯の確認を行ってください。



💡 ポイント

ディーサイン カクテルブロックはコード長が5mあります。ジャンクションボックスを商品から5m以内に設置し、ジャンクションボックス内で接続します。

⚠️ ご注意

タイマー連動スイッチ付コンセント(別売、100V)とタイマー付センサーモジュール(別売、12V)、光センサーモジュール(別売、12V)は同時に使用はできません。

2 施工方法

※この商品のご使用には別売の専用DCTランス、ジャンクションボックス等が必要になります。
(ベーシックは非電照タイプのため不要です)

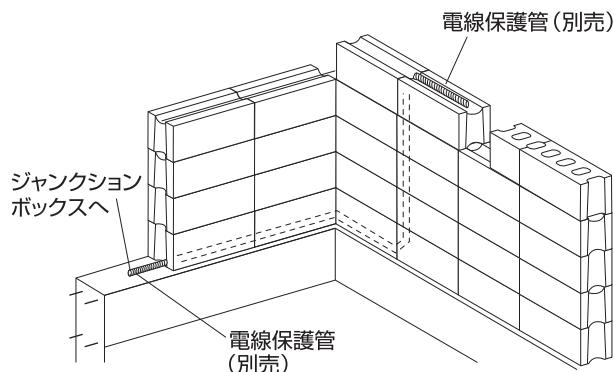
2 電線保護管 (別売) を固定します

例) コンクリートブロックへ設置する場合

電線保護管 (別売) を、コンクリートブロック塀に設置します。

⚠️ ご注意

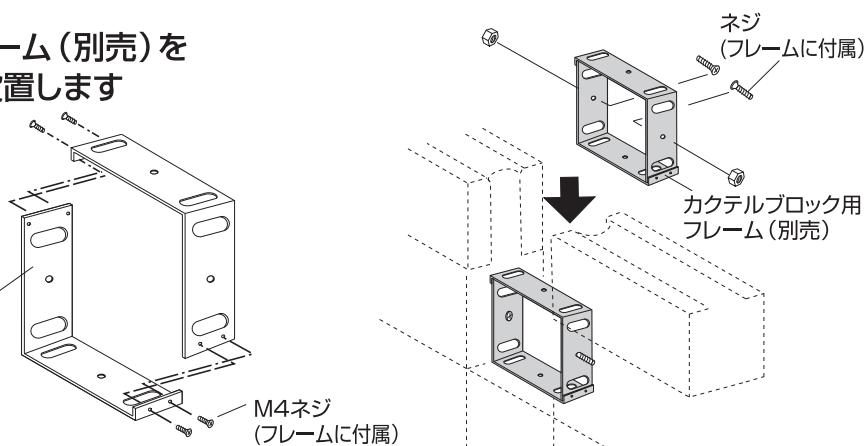
電線保護管 (別売) を使用せずに施工すると、メンテナンスができなくなる場合があります。コンクリートブロックや壁面に配線する際は、必ず電線保護管をご使用ください。



3 カクテルブロック用フレーム (別売) を組み立ててフレームを設置します

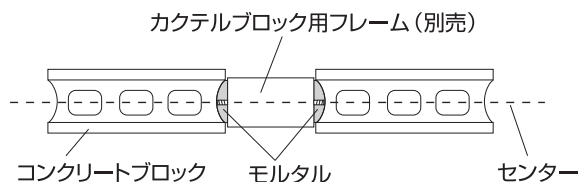
フレームを組み立てます。

カクテルブロック用
フレーム
190角用 (CB-J190:別売)
145角用 (CB-J145:別売)



フレームの左右にネジを通してモルタルでブロックに固定します。横積みの場合は上下にネジを通して固定します。

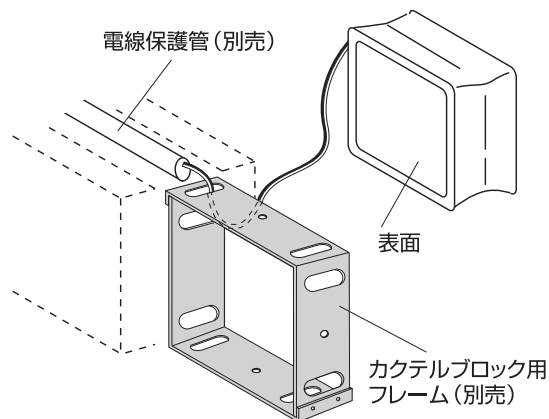
納まりの出入りでは、コンクリートブロックのセンター位置と専用フレームのセンターを合わせて配置してください。(右図は、縦積みの場合)



4 カクテルブロックのコードを電線保護管に通します

A.カクテルブロック1個使用の場合

カクテルブロックから出ているコードをフレームの穴を通して電線保護管 (別売) に通します。メッセージワイヤー (市販品) 等を用いて、コードをジャンクションボックスまで引っ張ります。



2 施工方法

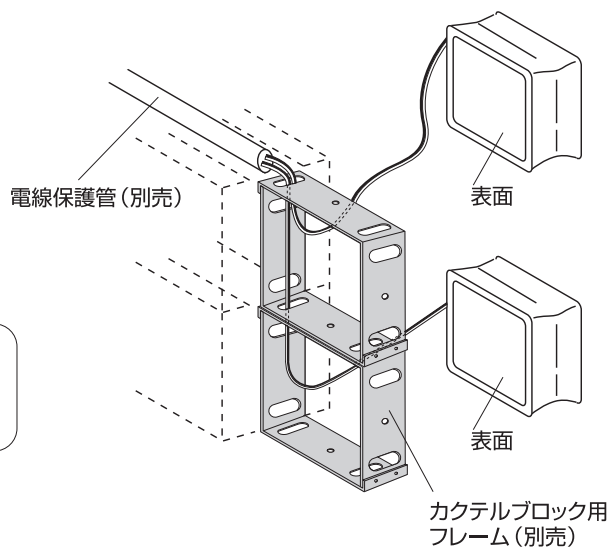
※この商品のご使用には別売の専用DCTランス、ジャンクションボックス等が必要になります。
(ベーシックは非電照タイプのため不要です)

B.カクテルブロック2個以上、 縦積み／横積みでの使用の場合

カクテルブロックから出ているコードをフレームの穴を通して1本の電線保護管にまとめて通します。このようにする事で、1本の電線保護管で複数のカクテルブロックのコードの配線が可能です。メッセンジャーワイヤー（市販品）等を用いて、コードをジャンクションボックスまで引っ張ります。

■電線保護管の太さの目安

内径φ16の場合:カクテルブロック4個分の配線可能
内径φ10の場合:カクテルブロック2個分の配線可能

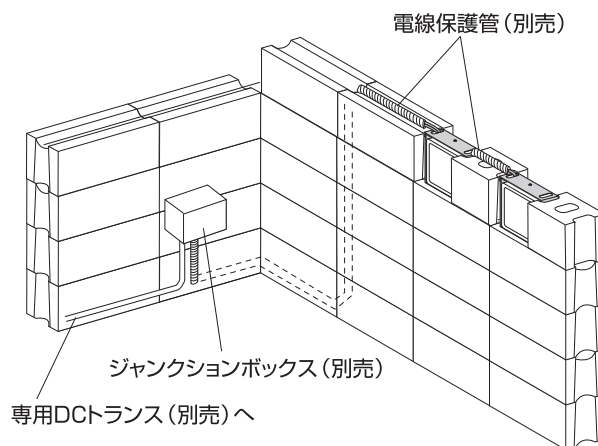


C.カクテルブロック2個以上、 異なる場所に使用する場合

カクテルブロックから出ているコードをフレームの穴を通して1つにまとめて電線保護管に通します。1本の電線保護管でジャンクションボックスに接続する場合も、商品間のコードは必ず電線保護管を使用してください。

② ポイント

カクテルブロックのコード長は5mです。ディーサイン カクテルブロックを複数使用する場合は、全てのカクテルブロックから5m以内にジャンクションボックスを設置してください。



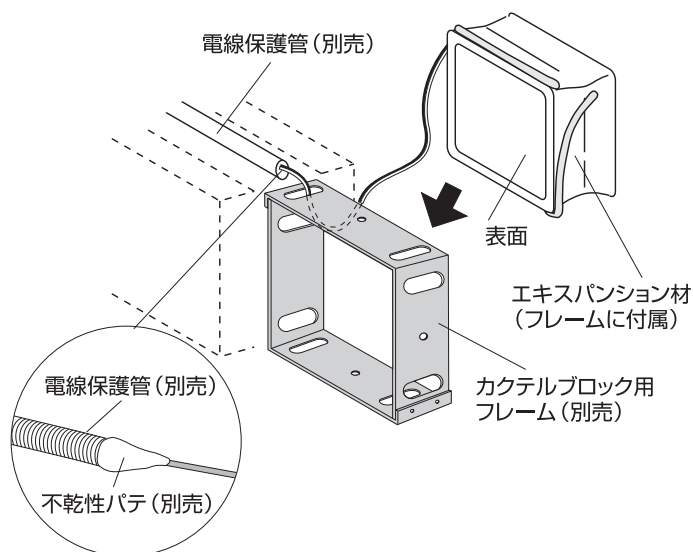
5 カクテルブロックをフレームに入れます

カクテルブロックの表側にエキスパンション材（フレームに付属）を巻きます。市販のビニールテープでエキスパンション材を固定します。エキスパンション材を巻いた後、フレームに入れます。

電線保護管の切断部とコードのすき間部分は不乾性パテ（別売）等で埋め止水処理をしてください。電線保護管を通したコードをジャンクションボックス（別売）に接続し、ジャンクションボックス（別売）内で専用DCTランス（別売）側のコードとカクテルブロックのコードを接続します。接続方法については、ジャンクションボックス取扱説明書をご確認ください。

⚠️ ご注意

エキスパンション材は、必要な長さに裁断してご使用ください。

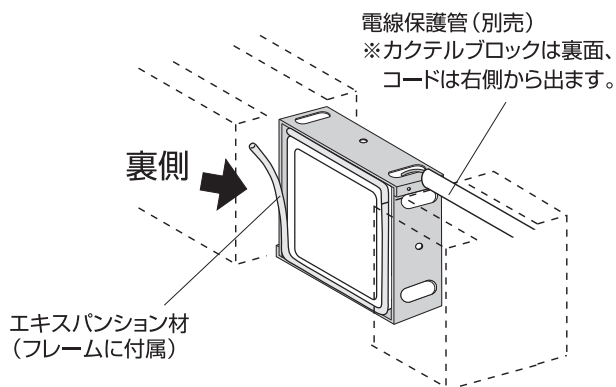


2 施工方法

※この商品のご使用には別売の専用DCTランス、ジャンクションボックス等が必要になります。
(ベーシックは非電照タイプのため不要です)

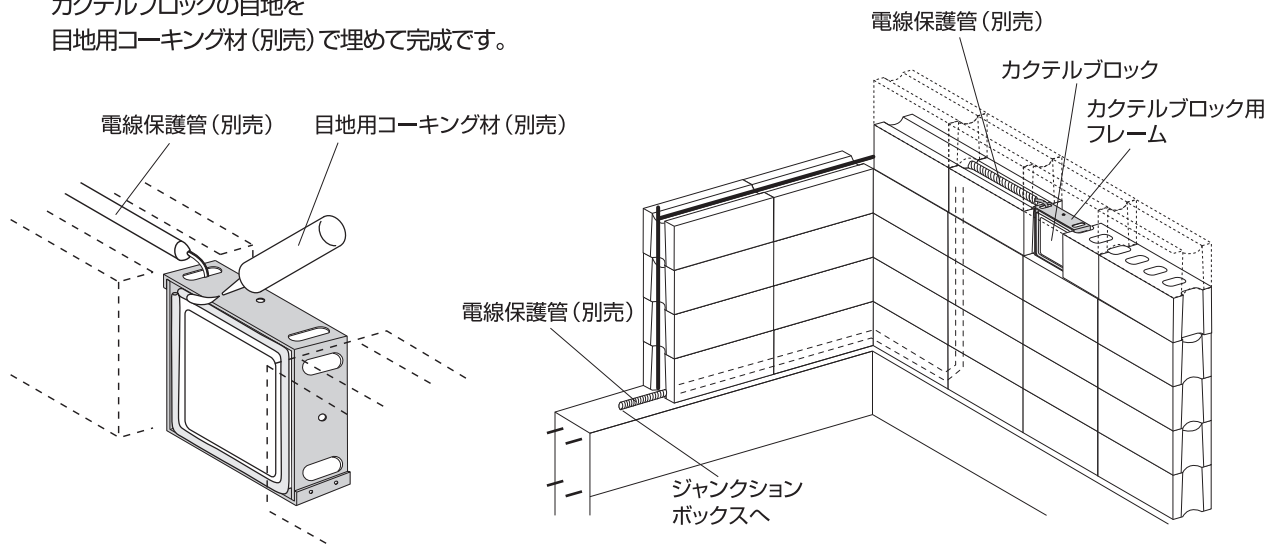
6 裏側からエキスパンション材を入れます

カクテルブロックを入れた裏側からもエキスパンション材(フレームに付属)をドライバー等を使って、フレームとカクテルブロックのすき間にエキスパンション材を押し込みます。



7 目地用コーキング材で仕上げます

カクテルブロックの目地を
目地用コーキング材(別売)で埋めて完成です。



⚠️ ご注意

- コンクリートブロック塀の施工は、有資格者が行ってください。
- コードは、必ず電線保護管の中を通してください。
- 複数個のカクテルブロックを連続しての積み方は、縦、横のどちらか一方の積み方でご使用ください。
- 縦、横の連結積みの最大連結個数は、建築設計士または、ブロック施工の有資格者にご相談ください。

3 日常のお手入れ

汚れが少ない場合は、水に濡らした毛先の柔らかい布やタオルなどでふいた後、乾いた布で水分をふき取ってください。また、汚れがひどい場合には、中性洗剤を水で薄めたものを使用し、必ず洗剤が残らないように水に濡らした毛先の柔らかい布やタオルなどでふいた後、乾いた布で水分をふき取ってください。(シンナーなどの溶剤は使用しないでください)

◆キズが入った場合

表面に深いキズが入った場合取り替えてください。
そのまま使用していると破損する場合があります。

4 故障かなと思ったらご確認ください

- LEDが点灯しない時は以下の点を参考にお調べください。
- コードが正常に接続されていますか。
- トランスが正常に作動していますか。
- その他の故障の時は電源を切り、販売店、当社へご相談ください。

5 廃棄について

ご不要になった商品は、地域の条例等にしがって正しく処分してください。

6 仕様

品番	材質	コード長	入力電圧	消費電力	外形寸法(mm)	重量(kg)
190角 DCB-02/03/04/09 別注	ガラス	約5m	DC12V	約0.2W	約W190×D95×H190	約2.8
145角 DCB-06/07/08/10 別注					約W145×D95×H145	約1.9
190角 DCB-12/13/14/15 別注		—	—	—	約W190×D95×H190	約2.8
145角 DCB-17/18/19/20 別注		—	—	—	約W145×D95×H145	約1.9

◆部品の形状、仕様等が出荷時期によって、予告なく若干変更される場合があります。ご了承ください。

DCB-02/03/04/09 DCB-06/07/08/10
 DCB-12/13/14/15 DCB-17/18/19/20

保証書

■保証期間	より1年間有効	■品番	
■ご住所(〒)		■お名前	
■TEL. ()		■販売店名	

《保証規定》

I 保証の範囲

- 1.取扱説明書に記載された正常な状態で、保証期間中に万一故障を起こした場合、無償にて修理、もしくは交換をいたします。
- 2.この保証は前面に記載された商品について、日本国内に限り通用いたします。

II 保証の条件

次に該当する場合は、保証期間(お買い上げ日より1年間)であっても実費にて修理を申し受けることがあります。

- 1.取扱説明書とは異なった施工、取り扱い、不当な修理、改造を受けた商品の故障。お客様もしくは第三者の故意、不注意による損傷に起因する故障。
- 2.不可抗力(台風等天災、地震、地盤沈下、火災、爆発、落雷、異常電圧など)による破損。

- 3.本来の使用目的以外の用途に使用されたもの。
- 4.基礎工事および電気工事などの一次工事に起因するもの。
- 5.施工上の不備に起因する故障や不具合。
- 6.日本国内以外での使用による故障や不具合。
- 7.1~6に該当する故障や不具合における施工費用。
- 8.お買い上げ日、販売店名の記入、押印のない場合。また本書の提示がない場合。

◆お読みになった後は、いつでも見られるところに必ず保管してください。

MADE IN JAPAN

株式会社タカショー

本社 〒642-0017
 和歌山県海南市南赤坂20-1
 TEL. 073-482-4128 (代)
 FAX. 073-486-2560 (代)

お客様サービスセンター

通話料無料 こい よいにわ 0120-51-4128

受付時間/月~金 AM9:00~PM5:00
 (土、日、祭日、GW、夏期・冬期休暇を除く)

商品についての技術的なお問い合わせ専用ダイヤル

タカショーデジテック
テクニカルサポートデスク
 TEL. 073-482-2424 (代)
 受付時間/月~金 AM9:00~PM5:00
 (土、日、祭日、GW、夏期・冬期休暇を除く)