

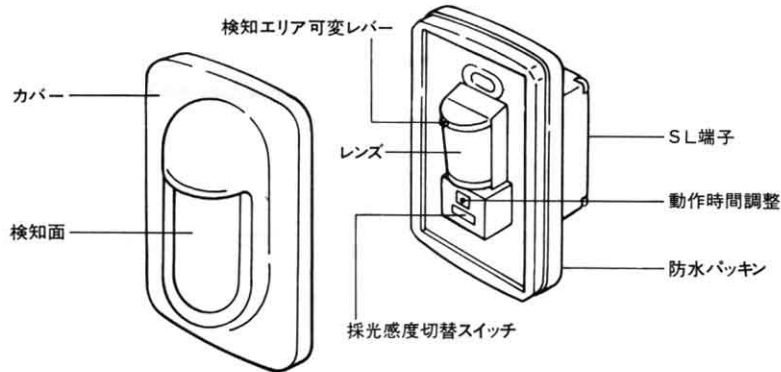
TOSHIBA

東芝人感スイッチ(屋外用)取扱説明書

DG1871

このたびは、東芝人感スイッチをお買いあげいただきまして、まことにありがとうございました。お求めの人感スイッチを正しく使っていただくために、この取扱説明書をよくお読みください。

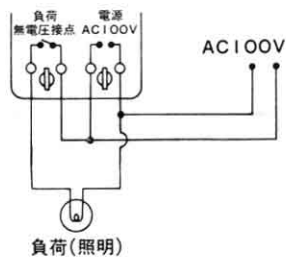
各部のなまえ



配線方法

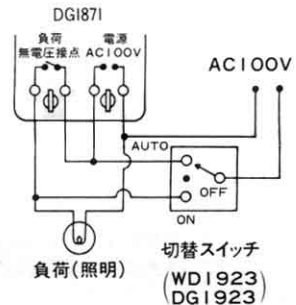
自動で「入」「切」
だけで使用する場合

(DG1871単体で使用)



手で壁面より「ON」・
「OFF」操作を行う場合

- 下記切替スイッチ(別売)と組合せて使用すると壁面よりON-OFF-AUTOの操作ができます。
- ON : 連続点灯
- OFF : 連続消灯
- AUTO: 人感スイッチにより点滅



配線上のご注意

- 負荷端子には、電圧が発生しませんので電源側からの供給が必要です。
- 負荷または負荷配線を短絡しないでください。故障の原因になります。

切替スイッチ

ワイドタイプ WDI923-L
WDI923-M
SLカラータイプ DG1923H

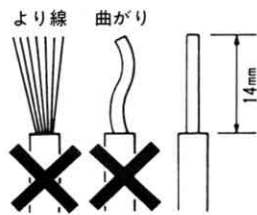
切替スイッチでAUTOに切り替えた時、電源投入時と同様にしばらく点灯状態になることがあります。

結線方法

電源・負荷側配線

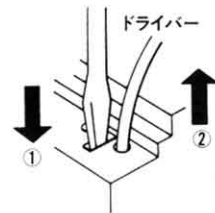
適合配線

- φ1.6、φ2.0銅単線専用
より線は使用できません。
- 電線の被覆はストリップゲージに合わせて14mmむいてください。
- 電線は確実に奥まで差し込んでください。

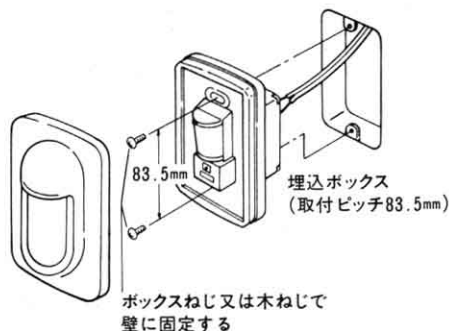


電線のはずしかた

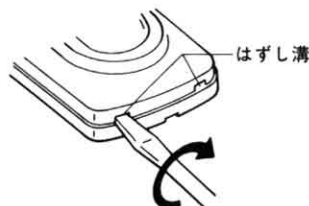
- ①ドライバーを差し込む
- ②電線を引き抜く



取り付けかた



カバーのはずしかた



はずし溝にドライバーを
差し込み回してはずす。

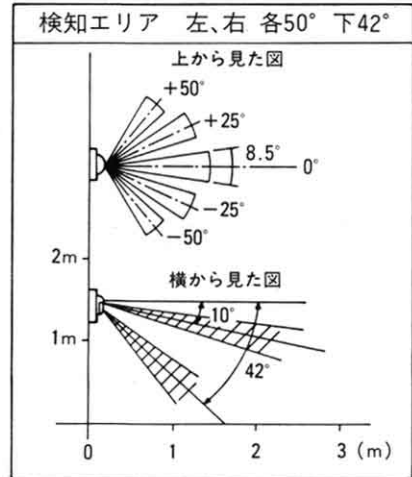
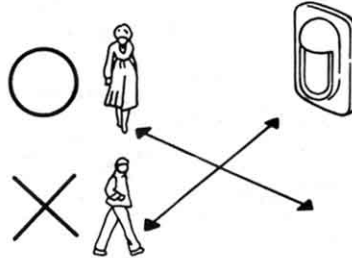


(ご注意)
横向き、逆さには取り付けないでください。

検知エリアの確認

- 検知エリアは、右図の通りです。これを目安に取付位置を決めてください。
- 検知エリアの確認は、実際に動きながら行ってください。
- 検知距離は約3mですが3m以上でも検知することがあります。取り付け高さは、1.0m～1.5m程度に設置してください。
- 検知エリアは、左右へ各25°変えることができます。

人間が検知エリアを横切る方向で設置してください。検知面に向かって動く場合は、感度が低下します。



採光感度調整・動作時間調整の方法

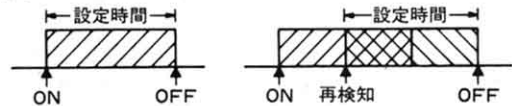
採光感度	暗	明	切	説明
採光感度:暗	■	□	□	約40ルクス以下で動作します。
採光感度:明	■	■	□	約100ルクス以下で動作します。
採光感度:切	■	■	■	明るさに関係なく動作します。

(出荷状態)

※採光感度の動作照度は、取付条件等で変わりますので目安としてください。

動作時間の説明

動作時間は、人感スイッチが動作してからスイッチが自動的にOFFになるまでの時間です。途中で再度検知したときは、設定時間だけ動作します。



動作時間調整	短	長	説明
	●	●	●小さいドライバー等で調整してください。 ●時間は、約20秒～約4分まで可変できます。 ●目安として、右表の通りです。

V R の位置	約 20 秒	約 2 分	約 4 分
時 間			

特にご注意を

- この器具は、人体からの熱エネルギーに感じて動作する器具です。急激な温度変化のある場所など、つぎの場所には取り付けないでください。
 1. 照明器具との距離が50cm以内の場所
 2. 直射日光のあたるところ
 3. 浴室など温度の高い場所
 4. エアコン室外機などの送風口のそば、または送風のあたる場所
 5. 検知エリア内に、白熱灯や急激な熱変化のある場所
 6. 強力な電気雑音が入る場所
 7. 検知エリア内に、光沢のあるプラスチック板、金属板など熱線をよく反射する物がある場所
- 人感スイッチは検知エリア内での3℃以上の温度変化を検知しますので、真夏の日中などでは、人が通っても検知しないことがあります。異常(故障)ではありません。
- 強力な電気雑音や無線ノイズ(タクシー無線など)、小動物の通行により誤動作することがありますが、人感スイッチの異常(故障)ではありません。また、安全のため負荷として熱器具などをつなぐことはおやめください。
- 電源を投入してから正常動作になるまで約30秒かかります。その間は動作状態になりますが、異常ではありません。
- 停電など電源が切れた場合も、上記同様、再動作まで約30秒かかります。
- 負荷端子には電圧が発生しませんから、負荷に適合する電源が必要です。
- ブレーカーのトリップテストなどで負荷側を短絡しないでください。故障の原因になります。
- 検知距離は3mですが、3m以上でも検知することがあります。取付位置の設定にご注意ください。
- 薬品がかかる場所では使わないでください。
- 検知面が汚れますと、検知能力が落ちます。汚れたときは、やわらかい布でふいてください。ベンジン、シンナーなどの薬品は使わないでください。
- 負荷には、HID器具や、グロー式の高効率蛍光灯器具は使用できません。

仕 様

品 名	人感スイッチ (屋外用)
形 名	DG 1871
定 格 電 圧	AC 100V
定 格 容 量	2 A (無電圧接点)
検 知 距 離	約 3 m
検 知 エ リ ア	10分割(左右各50°,下10°,42°)エリア可変 左右各25°
動 作 時 間	約20秒～約4分
検 知 対 象	通常の歩行速度
使 用 周 囲 温 度	-10℃～+40℃
そ の 他	照度センサー付き (採光感度切替), 防雨形

修理サービス

ご使用中に異常が生じたときはお使いになるのをやめ、電源を切ってお買いあげの販売店(工事店)、またはお近くの東芝お客様ご相談センターにご相談ください。