

# 取扱説明書

DREG-01/02/03 DREG-04/05/06 DREG-07/08/09  
 DREG-11/12/13 DREG-14/15/16 DREG-17/18/19  
 DREG-21/22/23 DREG-24/25/26 DREG-27/28/29

1 / 5 T-0108190-DI

## ディーサインガラス

DREG-01/02/03  
**ガラスクリア**  
 100V/ローボルト/ベーシック(非電照)

DREG-04/05/06  
**ガラスクリア リーフ**  
 100V/ローボルト/ベーシック(非電照)

DREG-07/08/09  
**ガラスクリア イエロー**  
 100V/ローボルト/ベーシック(非電照)

DREG-11/12/13  
**ガラスブルー**  
 100V/ローボルト/ベーシック(非電照)

DREG-14/15/16  
**ガラスブルー ドット**  
 100V/ローボルト/ベーシック(非電照)

DREG-17/18/19  
**ガラスブルー ピンク**  
 100V/ローボルト/ベーシック(非電照)

DREG-21/22/23  
**ガラスブラウン**  
 100V/ローボルト/ベーシック(非電照)

DREG-24/25/26  
**ガラスブラウン 紅葉**  
 100V/ローボルト/ベーシック(非電照)

DREG-27/28/29  
**ガラスブラウン 紫**  
 100V/ローボルト/ベーシック(非電照)

※施工後は必ず施主様に取扱説明書をお渡しください。

**この度は、当社の商品をご購入いただきまして誠にありがとうございます。**

この説明書は、本商品の組立方法、使用方法、注意事項等について記載しています。

素敵なガーデニングライフをより一層豊かに、安全にお楽しみいただくために、本商品のご使用前に、この説明書をよくお読みいただき、内容をよく理解されてから、正しくお使いください。また、お読みになった後は、いつでも見られるところに必ず保管してください。

**安全にお使い  
いただくために**

ここに書かれた内容は、あなたや他の人への危害や損害を未然に防ぐための重要な内容です。安全にお使いいただくために、必ずお守りください。取扱説明書の内容から逸脱した行為による不具合や事故の発生については、責任を負いかねる場合がありますので、あらかじめご了承ください。

**⚠ 警告** 誤った取り扱いをすると、死亡または重傷を負う可能性が想定される内容です。

**⚠ 注意** 誤った取り扱いをすると、軽傷を負う可能性や物的損害の発生が想定される内容です。

### ⚠ 警告

- この器具は屋外用照明器具ですが、冠水の恐れのある場所、くぼ地など水のたまる場所、腐食性ガスの発生する場所、振動や衝撃の多い場所では使用しないでください。このような場所で使用すると火災、感電、不点灯などの故障の原因となります。
- 金属やゴミを差し込まないでください(器具のすき間へ、ヘアピンや針金、可燃物などを差し込まないでください)。
- 布や紙など、燃えやすいものをかぶせないでください。
- 電源コードが傷んだ状態では使用しないでください。
- お客様自身で分解、改造は絶対にしないでください。

- 異常時は電源スイッチを切ってください(煙が出たり、異臭がしたら、すぐにスイッチを切ってください)。
- ガラス部品は使用目的以外で使用すると重大な事故の原因となりますので取扱には十分ご注意ください。
- ガラス部分の1カ所に強い荷重や衝撃をかけると、割れる可能性があります。
- ガラス部分を火気に近づけて使用すると、熱により割れる可能性があります。

### ⚠ 注意

- この商品は電気製品であり永久には使用できません。
- この商品を施工する場合は、メンテナンスを考慮した施工を行ってください。
- 点灯時40℃以上になる環境下では使用しないでください。
- 強い振動、衝撃のある場所で使用しないでください。
- 引火する危険のある場所で使用しないでください。
- コードを無理に引っ張らないでください。
- 運道具やお子様の玩具等目的以外の使用は絶対にしないでください。
- 無理な荷重をかけないでください。
- LEDに塗料を塗らないでください。
- LEDタイプの商品は、光源が交換できないものがありますのでご了承ください。
- 取扱説明書に記入している施工方法以外での施工をしないでください。
- 殺虫剤や苛性ソーダ、塩酸などの薬品を商品にかけないでください。
- 器具、ランプを水洗いしないでください。

- 海岸地帯など塩害が起こりやすい場所では、発錆や腐食による不具合が発生する可能性がありますので使用しないでください。
- 国外で使用しないでください。
- 高圧洗浄器を使つての洗浄はしないでください。
- ライト、コードを水などの液体につけないでください。
- 各部品の尖った部分で手などを傷つけないでください。
- 長期間使用しない場合は電源スイッチを切ってください。
- 商品が破損した場合はすぐに施工店に連絡してください。破損したままで使用すると事故の原因になります。
- 100Vタイプについてはお客様自身で電気工事はしないでください。
- 100Vタイプについては交流100Vを使います。交流100V以外は使わないでください。
- ローボルトタイプについては専用DCトランス以外の電源は使用しないでください。

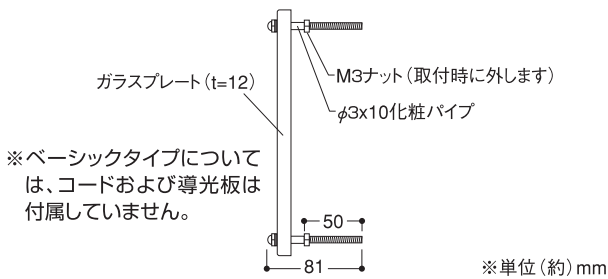
# 1 商品寸法図

※自己融着テープは100Vタイプに同梱。  
 使用方法については、3ページをご参照ください。

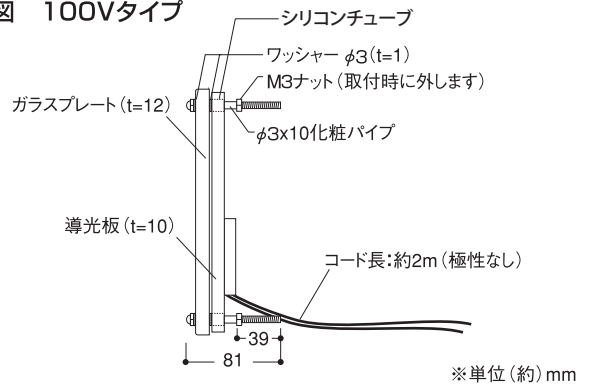
ガラスサイン 正面図



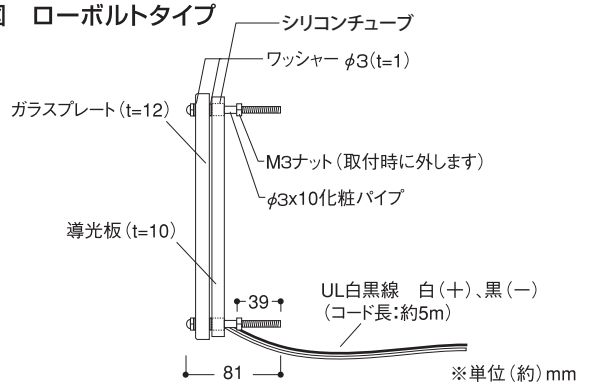
側面図 ベーシックタイプ



側面図 100Vタイプ



側面図 ローボルトタイプ



# 2 施工方法

※100Vタイプの施工は、必ず有資格者が工事を行ってください。

この商品は電気製品であり永久には使用できません。この商品を施工する場合は、メンテナンスを考慮した施工を行ってください。

## 1 現場に合わせて点灯確認を行います

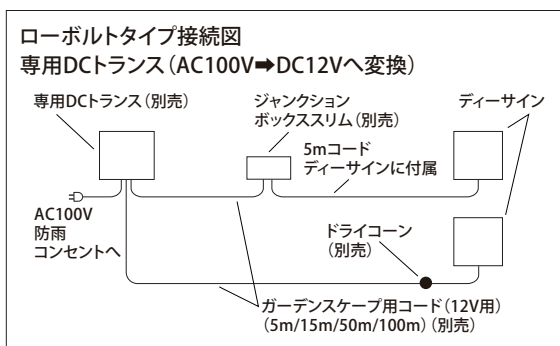
(100Vタイプ、ローボルトタイプのみ)

はじめに施工する場所へ実際に配置して、点灯するか確認をしてください。(ローボルトタイプの場合は、専用DCトランスからの連結総距離が長い場合は、電圧降下により点灯しない場合があります)

接続図に従って接続確認を行います。

この状態で必ずライトの点灯の確認を行ってください。

(100Vタイプについても、必ず設置前に点灯確認を行ってください)



## 💡 ポイント

ローボルトタイプはコード長が5mあります。  
 ジャンクションボックスを商品から5m以内に設置し、  
 ジャンクションボックス内で接続します。

## 2 施工方法

※100Vタイプの施工は、必ず有資格者が工事を行ってください。

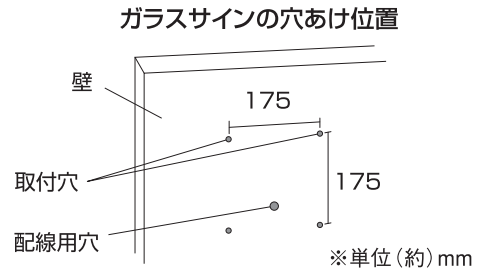
この商品は電気製品であり永久ではありません。この商品を施工する場合は、メンテナンスを考慮した施工を行ってください。

### 2 商品の仮置きをします

ステンレスボルトからM3ナットを外します。商品を設置したい場所を決めて、設置面にドリルなどで穴をあけます。ステンレスボルトより1~2mm大きめの穴をあけてください。穴をあけた後で、商品を仮置きして垂直に調整します。壁面への配線は、電線保護管(別売)をご使用ください。

#### ⚠️ ご注意

M3ナットを外す際には、ボルト、ワッシャーが抜けないようにご注意ください。



### 3 商品を接続します (ベーシック(非電照)の場合は 4 にお進みください。)

#### プレート部を後付けの場合

デザインが未定で、電気工事を先に済ませる場合は、まずプレート部を外し、導光板を取り付けます。導光板の接続の方法は下記をご覧ください。

#### 100Vタイプの接続方法

本体からの電線を電線保護管(φ16PF管:別売)に通し、壁面の中に配線します。接続は雨水がかからないように防水用プルボックス(市販品)内部などで行います。接続後、必ず同梱の自己融着テープを圧着部分に引き伸ばしながら巻き、その上からビニールテープ(市販品)等を巻いてください。

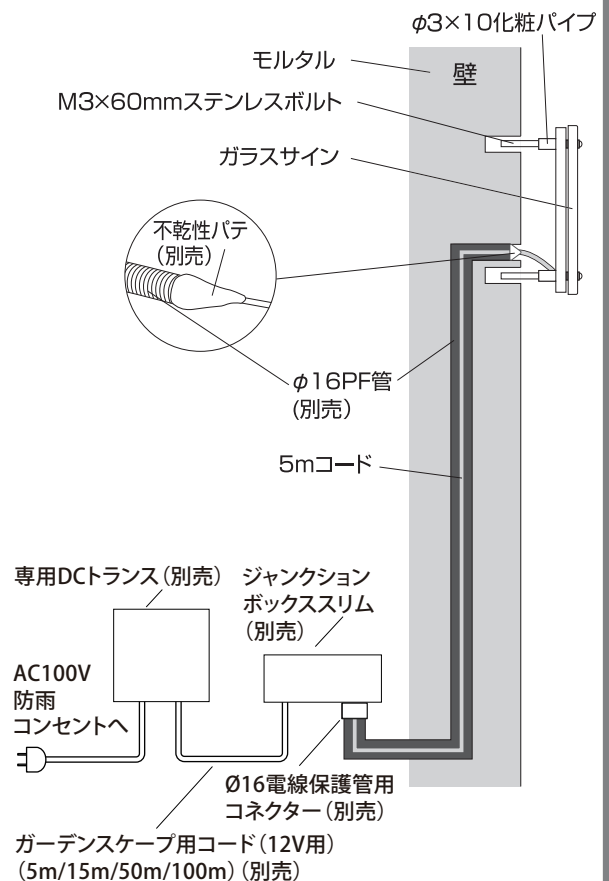
#### ⚠️ ご注意

接続については、必ず有資格者が工事を行ってください。

#### ローボルトタイプの接続方法

コードの長さは5mです。必要な長さに調整してください。余分な場合は切断します。コードをメッセージワイヤー(市販品)等を使用して電線保護管(φ16PF管:別売)に通し、壁面の中に配線します。電線保護管(φ16PF管:別売)の切断部とコードのすき間部分は不乾性パテ(別売)等で埋め止水処理をしてください。コードを通した電線保護管は、ジャンクションボックスに接続します。ジャンクションボックス内でのコードの接続方法はジャンクションボックス取扱説明書をご確認ください。

例:ガラスサイン ローボルトタイプの場合



## 2 施工方法

※100Vタイプの施工は、必ず有資格者が工事を行ってください。

### 4 商品を設置面に固定します

設置面の穴のホコリ、汚れを清掃した後で、  
接着剤を注入します。注入後、ボルトをはめ込み、固定します。

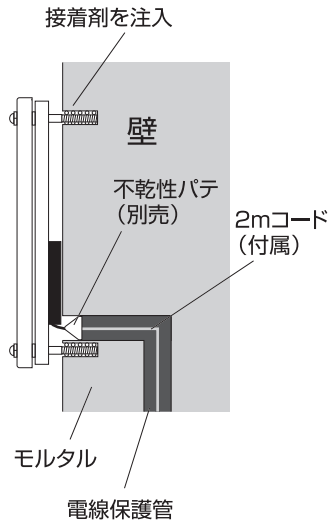
#### ⚠️ ご注意

- 接着剤が乾くまでは、落下防止のため、紙テープやマスキングテープで商品を固定してください。  
ガムテープや布テープはとれにくく、商品に汚れやキズが付く可能性がありますので使用しないでください。
- 接着剤は市販品をご用意ください。(推奨:シリコン樹脂系接着剤、セメダインスーパーXなど)

#### 100Vタイプ

極性なし

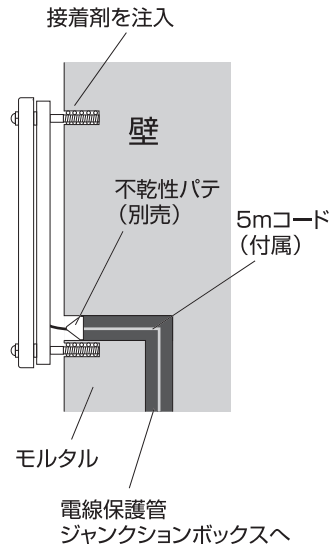
ガラスサイン ブルー/クリア/ブラウン



#### ローボルトタイプ

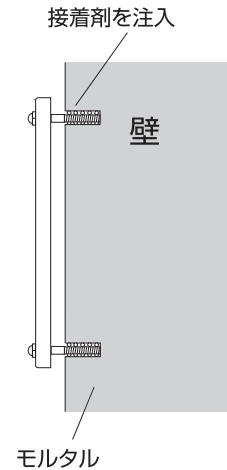
白コード(+)、黒コード(-)

ガラスサイン ブルー/クリア/ブラウン



#### ベーシック (非電照) タイプ

ガラスサイン ブルー/クリア/ブラウン



## 3 日常のお手入れ

汚れが少ない場合は、水に濡らした毛先の柔らかい布やタオルなどでふいた後、乾いた布で水分をふき取ってください。また、汚れがひどい場合には、中性洗剤を水で薄めたものを使用し、必ず洗剤が残らないように水に濡らした毛先の柔らかい布やタオルなどでふいた後、乾いた布で水分をふき取ってください。(シンナーなどの溶剤は使用しないでください)

## 4 故障かなと思ったらご確認ください

- LEDが点灯しない時は以下の点を参考にお調べください。  
→コードが正常に接続されていますか。  
→トランスが正常に作動していますか。(12Vの場合)
- その他の故障の時は電源を切り、販売店、当社へご相談ください。

## 5 廃棄について

ご不要になった商品は、地域の条例等にしたがって正しく処分してください。

## 6 仕様

品番	材質	コード長(m)	入力電圧	消費電力	外形寸法(mm)	重量(kg)
DREG-01	リサイクル ガラス	2	AC100V	約1.2W	約W200×D23×H200	約1.78
DREG-02		5	DC12V	約0.6W		
DREG-03		—	—	—	約W200×D12×H200	約1.00
DREG-04		2	AC100V	約1.2W	約W200×D23×H200	約1.78
DREG-05		5	DC12V	約0.6W		
DREG-06		—	—	—	約W200×D12×H200	約1.00
DREG-07		2	AC100V	約1.2W	約W200×D23×H200	約1.78
DREG-08		5	DC12V	約0.6W		
DREG-09		—	—	—	約W200×D12×H200	約1.00
DREG-11		2	AC100V	約1.2W	約W200×D23×H200	約1.78
DREG-12		5	DC12V	約0.6W		
DREG-13		—	—	—	約W200×D12×H200	約1.00
DREG-14		2	AC100V	約1.2W	約W200×D23×H200	約1.78
DREG-15		5	DC12V	約0.6W		
DREG-16		—	—	—	約W200×D12×H200	約1.00
DREG-17		2	AC100V	約1.2W	約W200×D23×H200	約1.78
DREG-18		5	DC12V	約0.6W		
DREG-19		—	—	—	約W200×D12×H200	約1.00
DREG-21		2	AC100V	約1.2W	約W200×D23×H200	約1.78
DREG-22		5	DC12V	約0.6W		
DREG-23		—	—	—	約W200×D12×H200	約1.00
DREG-24		2	AC100V	約1.2W	約W200×D23×H200	約1.78
DREG-25		5	DC12V	約0.6W		
DREG-26		—	—	—	約W200×D12×H200	約1.00
DREG-27		2	AC100V	約1.2W	約W200×D23×H200	約1.78
DREG-28		5	DC12V	約0.6W		
DREG-29		—	—	—	約W200×D12×H200	約1.00

◆デザインにより若干重量が変わることがあります。

◆部品の形状、仕様等が出荷時期によって、予告なく若干変更される場合があります。ご了承ください。

## 保証書

■保証期間	より3年有効	■品番	
■ご住所(〒 )		■お名前	
■TEL. ( )		■販売店名	

### I 保証の範囲

- 取扱説明書に記載された正常な状態で、保証期間中に万一故障を起こした場合、無償にて修理、もしくは交換をいたします。ただし、取付施工費用は保証対象外となります。
- 保証期間は保証書に記入されたお買い上げ日(引渡日)から起算して、「ガーデン&エクステリアライト」のローボルトトランス、LEDライトの光源部(LED電球、LEDモジュール、LED一体型の灯部など交換可能な最小限の範囲)は3年間。光源部以外は1年間です。

### II 保証の条件

次に該当する場合は、保証期間であっても実費にて修理を申し受けることがあります。

- 取扱説明書とは異なった施工、取り扱い、不当な修理、改造を受けた商品の故障。お客様もしくは第三者の故意、不注意による損傷に起因する故障。
- 不可抗力(台風等天災、地震、地盤沈下、火災、爆発、落雷、異常電圧など)による破損。
- 本来の使用目的以外の用途に使用されたもの。

4.基礎工事および電気工事などの一次工事に起因するもの。

- 施工上の不備に起因する故障や不具合。
- 日本国内以外での使用による故障や不具合。
- 7.1～6に該当する故障や不具合における施工費用。
- お買い上げ日、販売店名の記入、押印のない場合。また本書の提示がない場合。

◆お読みになった後は、いつでも見られるところに必ず保管してください。

MADE IN JAPAN

### 株式会社タカショー

本社 〒642-0017  
 和歌山県海南市南赤坂20-1  
 TEL. 073-482-4128(代)  
 FAX. 073-486-2560(代)

### お客様サービスセンター

通話料無料 0120-51-4128

受付時間/月～金 AM9:00～PM5:00  
 (土、日、祭日、GW、夏期・冬期休暇を除く)

商品についての技術的なお問い合わせ専用ダイヤル  
**タカショーデジテック**

**テクニカルサポートデスク**  
 TEL. 073-482-2424(代)  
 受付時間/月～金 AM9:00～PM5:00  
 (土、日、祭日、GW、夏期・冬期休暇を除く)