

# 取扱説明書

HAC-D/W/B25S HAC-D/W/B26S

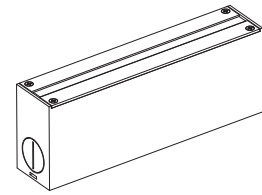
1 / 7 T-0111180-DI

**ローボルト12V**
**ライティングフェイス 埋込タイプ190**

電球色/白/青 HAC-D/W/B25S

**ライティングフェイス 埋込タイプ300**

電球色/白/青 HAC-D/W/B26S



イラストはHAC-D25Sです。

※施工後は必ず施主様に取扱説明書をお渡しください。

この度は、当社の商品をご購入いただきまして誠にありがとうございます。

この説明書は、本商品の組立方法、使用方法、注意事項等について記載しています。

素敵なガーデニングライフをより一層豊かに、安全にお楽しみいただくために、本商品のご使用前に、この説明書をよくお読みいただき、内容をよく理解されてから、正しくお使いください。

また、お読みになった後は、いつでも見られるところに必ず保管してください。

**安全にお使い  
いただくために**

ここに書かれた内容は、あなたや他の人への危害や損害を未然に防ぐための重要な内容です。安全にお使いいただくために、必ずお守りください。取扱説明書の内容から逸脱した行為による不具合や事故の発生については、責任を負いかねる場合がありますので、あらかじめご了承ください。

**⚠ 警告** 誤った取り扱いをすると、死亡または重傷を負う可能性が想定される内容です。

**⚠ 注意** 誤った取り扱いをすると、軽傷を負う可能性や物的損害の発生が想定される内容です。

## ⚠ 警告

- この器具は屋外用照明器具ですが、冠水の恐れのある場所、くぼ地など水のたまる場所、腐食性ガスの発生する場所、振動や衝撃の多い場所では使用しないでください。このような場所で使用すると火災、感電、不点灯などの故障の原因となります。
- 布や紙など、燃えやすいものをかぶせないでください。
- 金属やゴミを差し込まないでください。(器具のすき間やソケット部へ、ヘアピンや針金、可燃物などを差し込まないでください)
- 電源コードが傷んだ状態では使用しないでください。
- 使用商品のW数が専用DCトランスの容量70%を超えた状態で使用しないでください。加熱または発火原因となります。

- 異常時は電源スイッチを切ってください。(煙が出たり、異臭がしたら、すぐにスイッチを切ってください)
- お客様自身で分解、改造は絶対にしないでください。
- ガラス部品は使用目的以外で使用すると重大な事故の原因となりますので取扱には十分ご注意ください。
- ガラス部分の1力所に強い荷重や衝撃をかけると、割れる可能性があります。
- ガラス部分を火気に近づけて使用すると、熱により割れる可能性があります。

## ⚠ 注意

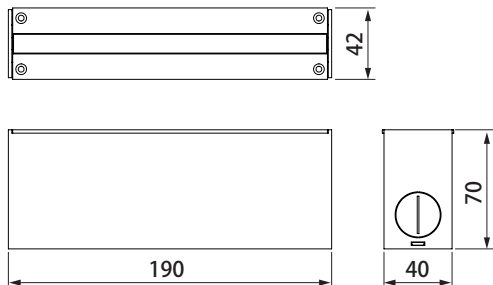
- この商品は電気製品であり永久には使用できません。
- この商品を施工する場合は、メンテナンスを考慮した施工を行ってください。
- 専用DCトランス以外の電源は使用しないでください。
- 点灯時40℃以上になる環境下では使用しないでください。
- 使用環境が60℃以上になる場所では使用しないでください。
- 強い振動、衝撃のある場所で使用しないでください。
- 引火する危険のある場所で使用しないでください。
- コードを無理に引っ張らないでください。
- LEDに塗料を塗らないでください。
- 給湯器、空調機器の排気が直接商品に当たらないように施工してください。
- LEDタイプの商品は、光源が交換できないものがあります。ご了承ください。
- 殺虫剤や苛性ソーダ、塩酸などの薬品を商品にかけないでください。

- 器具表面が地表より天板の厚み分出ているため、転倒によるケガなどにご注意ください。
- 目的以外の使用は絶対にしないでください。
- 無理な荷重をかけないでください。
- 海岸地帯など塩害が起こりやすい場所では、発錆や腐食による不具合が発生する可能性がありますので使用しないでください。
- 器具を水洗いしないでください。
- 国外で使用しないでください。
- 高圧洗浄器を使用し洗浄しないでください。
- ライト、コードを水などの液体につけないでください。
- 各部品の尖った部分で手などを傷つけないようにしてください。
- 長期間使用しない場合は電源スイッチを切ってください。
- 商品が破損した場合はすぐに施工店に連絡してください。破損したままで使用すると事故の原因になります。
- 水勾配を考慮し、水没しないように施工してください。

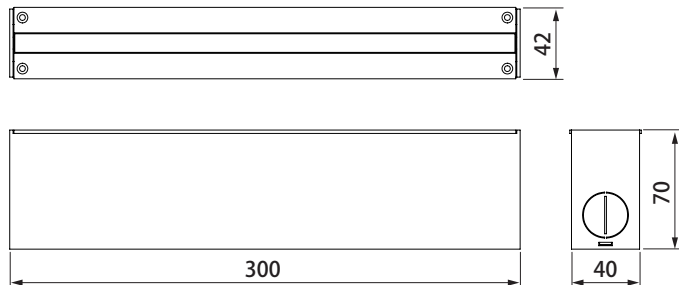
# 1 商品寸法図

●付属品:ドライコーン 2個  
●単位: mm

HAC-D/W/B25S

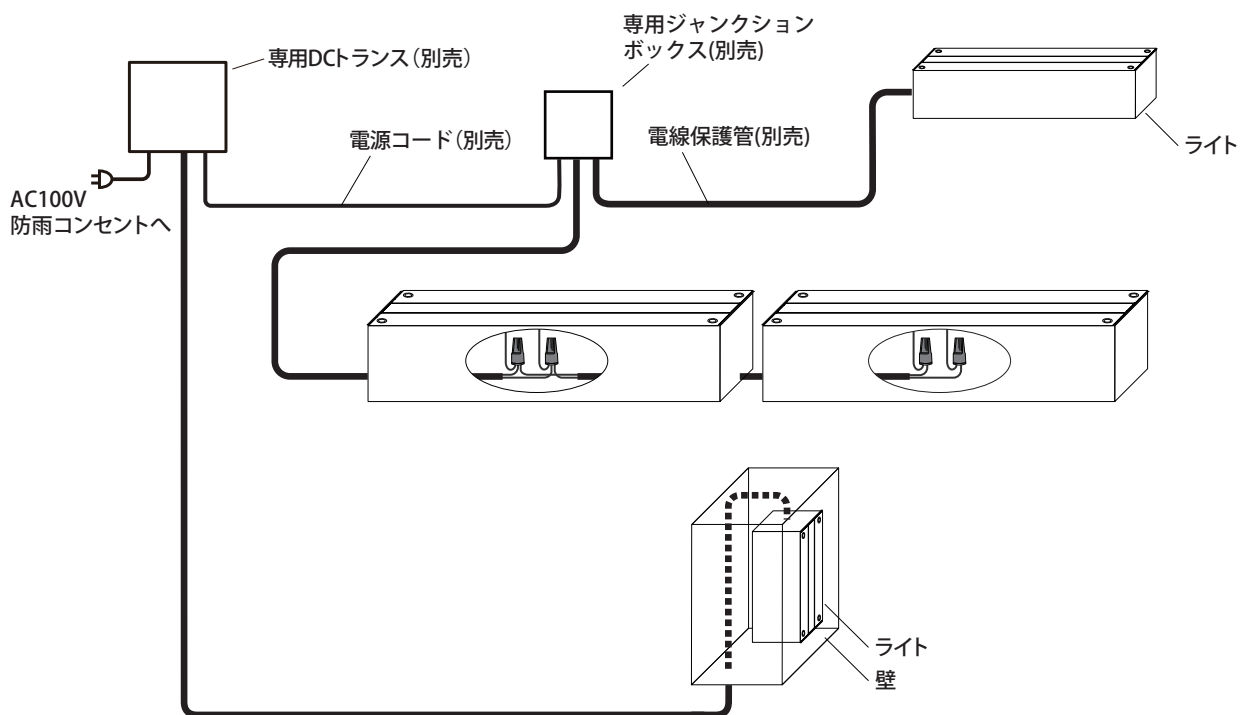


HAC-D/W/B26S



# 2 施工イメージ

●別売商品について詳しくは、お問い合わせください。  
●メンテナンスを考慮した施工を行ってください。



車が通過、停止する場所への施工はおやめください。  
コンクリート、モルタルなどへ配線する場合は、電源コードを電線保護管(別売)に必ず通し、不乾性パテ(別売)で止水処理を行い、メンテナンスができるように施工してください。

■電源コード(別売) ※以下、電源コードと表記

■ドライコーン(別売) ※以下、ドライコーンと表記



**12V**  
HCE-0002/0003/0004 HEC-035K  
12V用コード5m/15m/100m 50m



**12V**  
HCE-0001/0014 HEC-0009  
12V用ドライコーン4個入/10個入/150個入

### 3 施工方法

#### 地面に施工する場合

##### 1-1 設置用穴と配線用の溝を掘ります

ライトの設置用穴と配線用の溝を掘ります。【図④】

##### ポイント

寸法図をご確認の上、ケースに合うように穴の大きさを調整してください。

##### ⚠ ご注意

施工前に、必ずライトの点灯の確認を行なってください。(連結数が多い場合や、トランスからの連結総距離が長い場合には電圧降下により点灯しない場合があります。)

##### 1-2 電線保護管(別売)をケースに固定します【図⑤】

※内径φ10(別売)、φ16(別売)、φ22(市販品)の電線保護管に対応します。

1. 保護管を差し込む部分のロックアウトを外します。
2. 電線保護管用コネクタ、もしくはアダプター(別売)に電線保護管(別売)に差し込みます。
3. ケースに保護管用コネクタ、もしくはアダプターを差し込みます。ケース内側から外したリングナットを閉めて固定します。φ16のコネクタは「接続」表記まで回してロックします。

※電線保護管を通さない場合はロックアウトを付けたままにしておいてください。

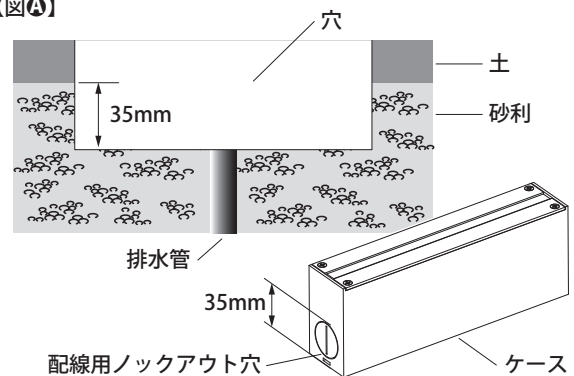
##### 1-3 ケースを設置用穴に入れ、モルタル、コンクリートで固定します【図⑥】

必要に応じ配線用にケースのロックアウトをペンチ等で取り除き、ケースのフタを外してから水平を保つように仮置きします。仮置きしたケースをモルタル、コンクリートで固定します。

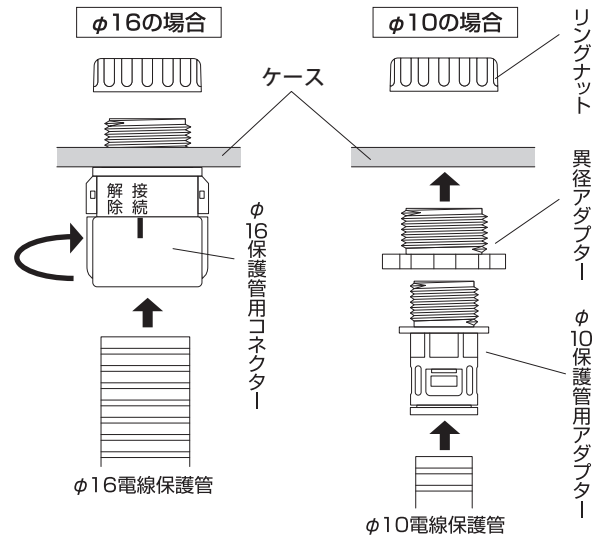
##### ⚠ ご注意

- ケースの底は、必ず水が浸透して抜けるようにフタを外してから土等の上に施工してください。
- 粘土質など水が浸透しにくい場合は、図のように排水管を設けて、ケースの中に水がたまらないように施工してください。
- 施工時のモルタル、コンクリートの流入や雨水がたまるのを防ぐため、ケース天面がG.L.よりも高い位置になるように施工してください。【図⑦】
- 施工内容に応じてケースの変形が懸念される場合は、あて木等を入れ補強してください。
- 連続して使用する場合、ケースとケースの境を養生テープなどで固定し、動かないようにしてください。【図⑧】

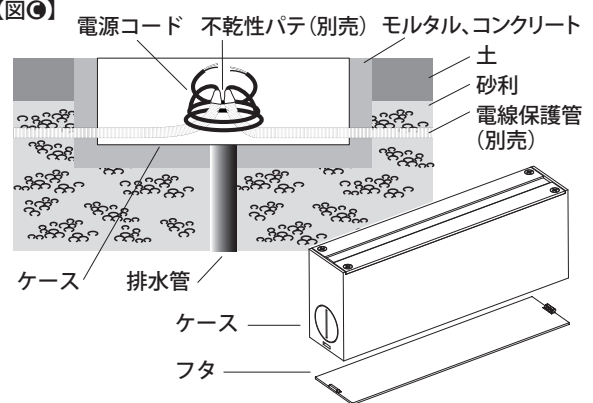
【図④】



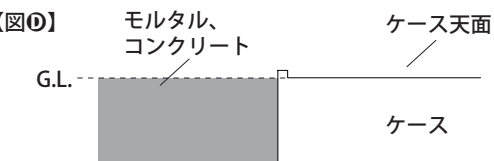
【図⑤】



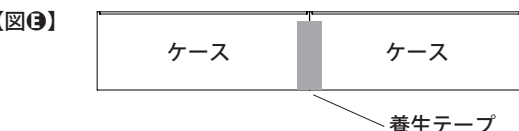
【図⑥】



【図⑦】



【図⑧】



### 3 施工方法

#### 補強コンクリート造の ブロック塀に施工する場合

##### ▲ 施工前にご確認ください

###### ○設計・施工の際の注意

本製品は、コンクリートブロック（以下ブロック）の一部を加工し取り付けを行うため、ブロックにライトを施工後は強度が低下します。このため、圧縮強度等をご確認の上「建築工事標準仕様書・同解説JASS7メーソリー工事」に基づき、十分な強度のあるブロック塀となるよう配置・施工を行ってください。また、2個以上連続して左右・上下・斜めへの配置、及び最上段・最下段・塀の端部への配置をしないようにしてください。【図⑥】

###### ○取付できるライトの種類

ブロック塀の場合、取付が可能なのは「ライティングフェイス埋込タイプ190」のみとなります。「ライティングフェイス埋込タイプ300」は使用できませんのでご注意ください。

###### ○使用できるブロック塀の種類

本製品は、新設のブロック塀にのみ施工できます。既存のブロック塀には施工できません。また、ブロック塀以外の用途（土留め・擁壁・混構造擁壁）にも使用できません。その他、使用にあたっては「建築工事標準仕様書・同解説JASS7メーソリー工事」に基づき、適切な箇所を使用してください。

###### ○使用できるコンクリートブロックの種類

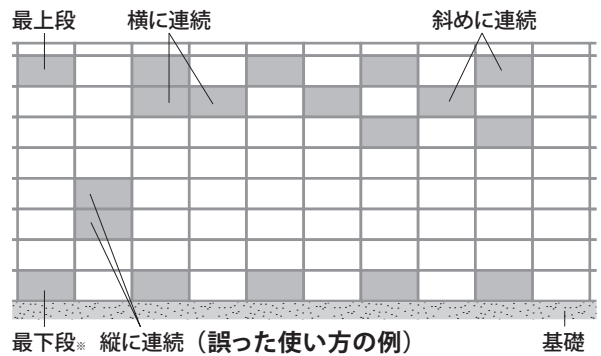
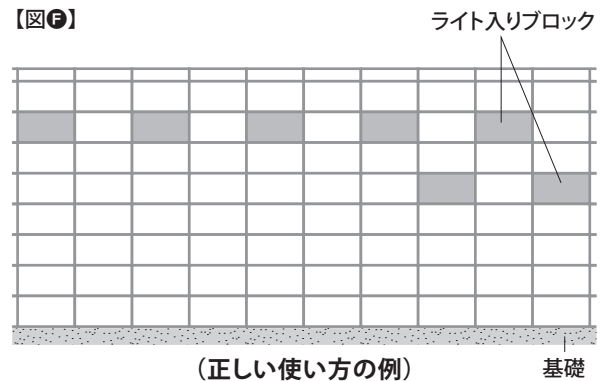
本製品は、JIS A 5406で定められている建築用空洞コンクリートブロック（C・D種）の基本型（縦筋用）ブロックにのみ使用できます。【詳細は表1】C種以下の強度の空洞ブロックや他形状のブロックには使用できません。

###### ○ブロックへの取付

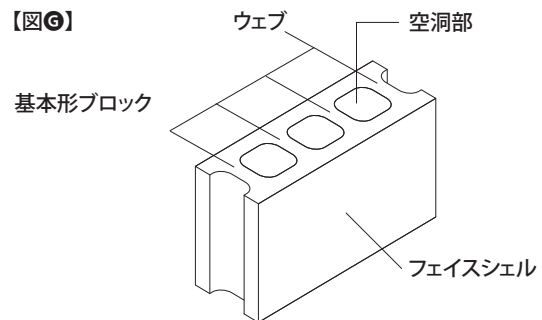
ブロックに取り付ける際は、フェイスシェル側に対し図のようにケースが取り付くよう加工の上、取り付けを行ってください。【図⑧⑨】

一つのブロックに対し2箇所以上の取付、及びウェブ側への取付はできません。また、鉄筋の通る箇所への取付もできませんのでご注意ください。【図⑩】

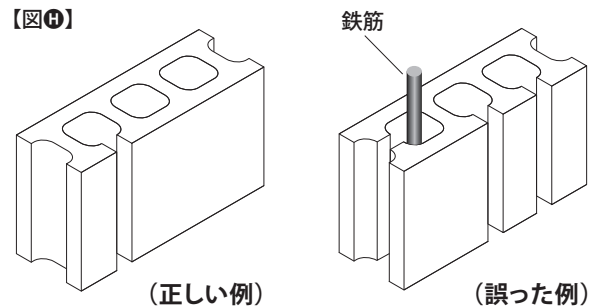
【図⑥】



【図⑧】



【図⑨】



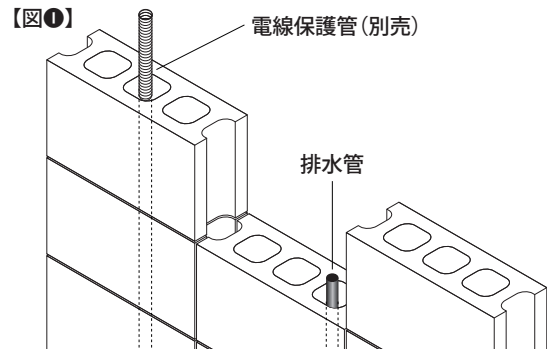
【表1】使用可能なブロック仕様

断面形状による区分	外部形状による区分	圧縮強さによる区分	化粧の有無による区分	防水性による区分	許容範囲による区分
空洞ブロック	基本形ブロック	C	素地ブロック	普通ブロック	普通精度ブロック
		D			

### 3 施工方法

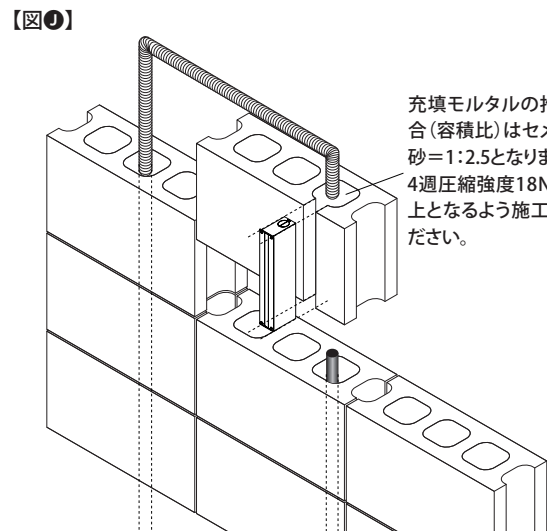
#### 1-1 電線保護管(別売)を配管します

トランス、またはジャンクションボックスと商品の間にコードを通すための電線保護管(別売)を配管します。メッセンジャーワイヤーなどを使用し、電源コードを引き込んでください。また、ブロックを積む際に電線保護管(別売)と排水管を配管します。【図①】



#### 1-2 ケースを取り付けます

電線保護管(別売)と排水管をケースに取り付めます。【図②】(電線保護管の取付は地面に施工する場合と同様)ケースを施工した空洞部には必ずモルタルを充填してください。



充填モルタルの推奨割合(容積比)はセメント:砂=1:2.5となります。4週圧縮強度18N/㎠以上となるよう施工してください。

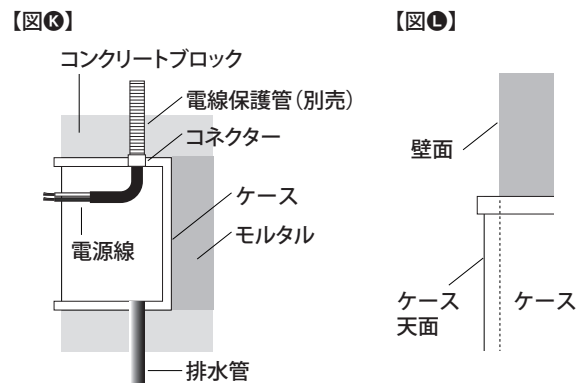
#### ⚠ ご注意

- 上記に限らず、法令・法規に準じた施工を行ってください。
- 排水処理工事は必ず行ってください。
- ケースは垂直になるよう設置してください。
- 施工時のモルタルの流入や雨水が溜まるのを防ぐため、ケース天面が壁面よりも飛び出るように施工してください。【図③】
- ケースの変形を防ぐため、必要に応じてケースを補強してください。

#### 補強コンクリート造りのブロック以外の塀や壁面に施工する場合

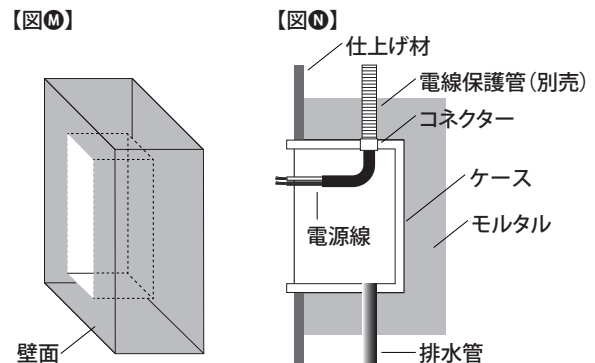
#### 1-1 施工前の準備

木枠などを用い、壁面に埋込穴を設けます。【図④】また、電線保護管(別売)と排水管を配管します。



#### 1-2 ケースを取り付けます

電線保護管(別売)と排水管をケースに取り付けます(電線保護管(別売)の取り付けは、地面に施工する場合と同様)。ケースの周囲はモルタルなどで動かないように固定してください。【図⑤】



#### ⚠ ご注意

- 上記に限らず、法令・法規に準じた施工を行ってください。
- 排水処理工事は必ず行ってください。
- ケースは垂直になるよう設置してください。
- 施工時のモルタルの流入や雨水が溜まるのを防ぐため、ケース天面が壁面よりも飛び出るように施工してください。【図③】
- ケースの変形を防ぐため、必要に応じてケースを補強してください。

### 3 施工方法

#### 2 電源コードを接続します

商品の接続には必ずドライコーンと自己融着テープをお使いください。【図⑩】ドライコーンの取扱説明書に従い、正しく接続してください。

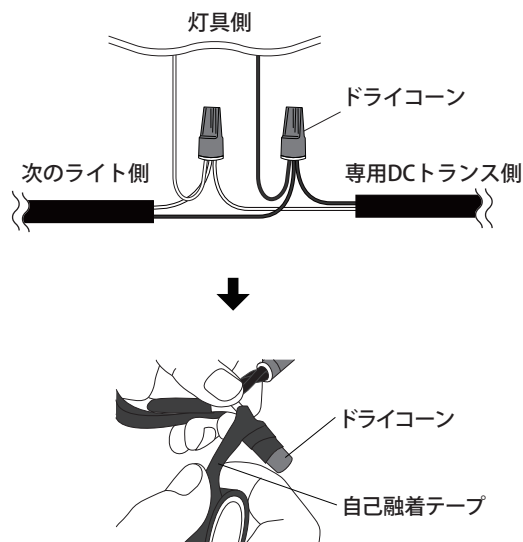
##### ② ポイント

自己融着テープは引き伸ばさないと融着しません。テープの幅が1/2程度になるように、ゆっくり引き伸ばしながら、重ねて巻いてください。テープどうしが融着しあうことで、防水機能が上がります。

##### ⚠️ ご注意

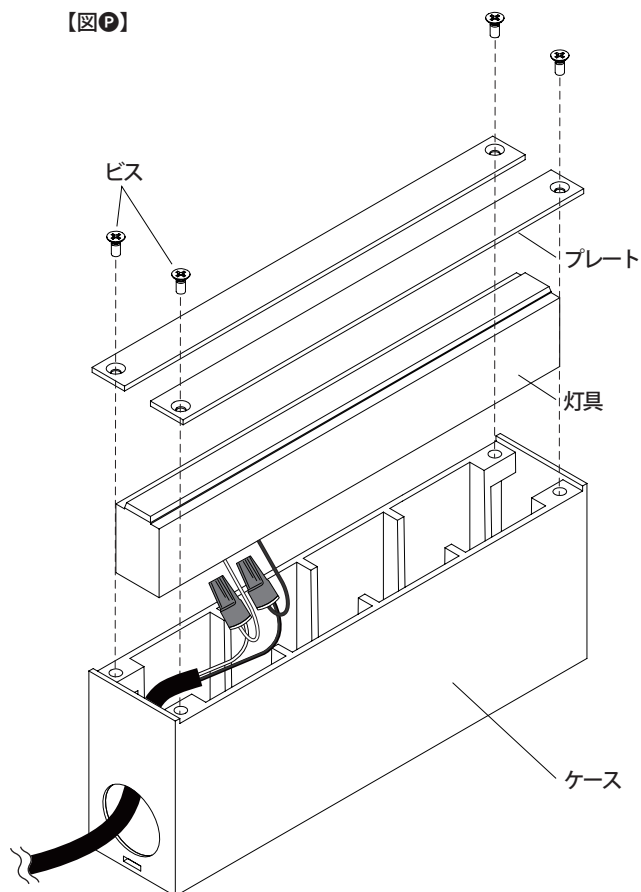
- 接続部は必ずケース内に納めてください。
- 自己融着テープは過度に引き伸ばすと切れてしまうことがあります。
- メンテナンスを考慮し、各コードは長さに余裕を持って施工してください。

【図⑩】



#### 3 付属ビスを使用して灯具とプレートをケースに取り付けます【図⑪】

【図⑪】





## 4 日常のお手入れ

汚れが少ない場合は、水に濡らした毛先の柔らかい布やタオルなどで拭いた後、乾いた布で水分を拭き取ってください。また、汚れがひどい場合には、中性洗剤を水で薄めたものを使用し、必ず洗剤が残らないように水に濡らした毛先の柔らかい布やタオルなどで拭いた後、乾いた布で水分を拭き取ってください。(シンナーなどの溶剤は使用しないでください)

## 5 故障かなと思ったらご確認ください

- LEDが点灯しない時は以下の点を参考にお調べください。
  - コードが正常に接続されていますか。 →トランスが正常に作動していますか。
- その他の故障の時は電源を切り、販売店、当社へご相談ください。

## 6 廃棄について

ご不要になった商品は、各地域の条例等に従って正しく処分してください。

## 7 仕様

品番	本体材質	コード長	入力電圧	消費電力	外形寸法(mm)	重量(kg)
HAC-D/W/B25S	ポリカーボネート アクリル	約0.3m	DC12V	白、電球色：0.3W/青色：0.4W	W190×D42×H70	約0.3
HAC-D/W/B26S				白、電球色：0.5W/青色：0.7W	W300×D42×H70	約0.5

## 保証書

■保証期間	より3年有効	■品番
■ご住所(〒 )		■お名前
■TEL. ( )		■販売店名

### 《保証の範囲》

- 取扱説明書に記載された正常な状態で、保証期間中に万一故障を起こした場合、無償にて修理、もしくは交換をいたします。
- 保証期間は保証書に記入されたお買い上げ日(引渡日)から起算して、「ガーデン&エクステリアライト」のローボルトトランス、LEDライトの光源部(LED電球、LEDモジュール、LED一体型の灯部など交換可能な最小限の範囲)は3年間。光源部以外は1年間です。
- 次に該当する場合は、保証期間であっても実費にて修理を申し受けることがあります。
- 取扱説明書とは異なった施工、取り扱い、不当な修理、改造を受けた商品の故障。お客様もしくは第三者の故意、不注意による損傷に起因する故障。
- 不可抗力(台風、地震、落雷などの天災、地盤沈下、火災、爆発、異常電圧など)による破損。
- 本来の使用目的以外の用途に使用されたもの。
- 基礎工事および電気工事などの一次工事に起因するもの。
- 施工上の不備に起因する故障や不具合。
- 日本国内以外での使用による故障や不具合。
- 1～6に該当する故障や不具合における施工費用。
- お買い上げ日、販売店名の記入、押印のない場合。また本書の提示がない場合。

◆お読みになった後はいつでも見られるところに必ず保管してください。

MADE IN JAPAN

### 株式会社タカショー

本社 〒642-0017  
和歌山県海南市南赤坂20-1  
TEL. 073-482-4128(代)  
FAX. 073-486-2560(代)

### お客様サービスセンター

通話料無料 0120-51-4128

受付時間/月～金 AM9:00～PM5:00  
(土、日、祭日、GW、夏期・冬期休暇を除く)

商品についての技術的なお問い合わせ専用ダイヤル  
タカショーデジテック  
テクニカルサポートデスク  
TEL. 073-482-2424(代)  
受付時間/月～金 AM9:00～PM5:00  
(土、日、祭日、GW、夏期・冬期休暇を除く)

### 【お客様の個人情報とお取り扱いについて】

株式会社タカショーおよびタカショーグループ関係会社は、お客様の個人情報をご相談対応や修理対応などに利用させていただき、ご相談内容は録音させていただきます。また、折り返し電話をさせていただくための、発信番号を通知いただいております。なお、個人情報は適切に管理し、修理業務等を委託する場合や正当な理由がある場合を除き、第三者に開示・提供いたしません。個人情報に関するお問い合わせは、お客様サービスセンターまでご連絡ください。