

取扱説明書

HAD-W01W HAD-W02W

1 / 4

T-0905120-DI

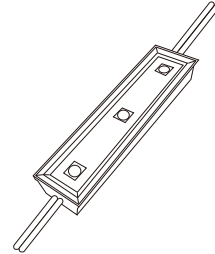
100V 照明器具

HAD-W01W

De-module 100V 3球タイプ 10個入(白)

HAD-W02W

De-module 100V 3球タイプ 50個入(白)



※施工後は必ず施主様に取扱説明書をお渡しください。

この度は、当社の商品をご購入いただきまして誠にありがとうございます。

この説明書は、本商品の組立方法、使用方法、注意事項等について記載しています。

素敵なガーデニングライフをより一層豊かに、安全にお楽しみいただくために、本商品のご使用前に、この説明書をよくお読みいただき、内容をよく理解されてから、正しくお使いください。また、お読みになった後は、いつでも見られるところに必ず保管してください。

**安全にお使い
いただくために**

ここに書かれた内容は、あなたや他の人への危害や損害を未然に防ぐための重要な内容です。安全にお使いいただくために、必ずお守りください。取扱説明書の内容から逸脱した行為による不具合や事故の発生については、責任を負いかねる場合がありますので、あらかじめご了承ください。

⚠ 警告 誤った取り扱いをすると、死亡または重傷を負う可能性が想定される内容です。

⚠ 注意 誤った取り扱いをすると、軽傷を負う可能性や物的損害の発生が想定される内容です。

この器具は屋外用照明器具です。ただし冠水の恐れのある場所、くぼ地など水のたまる場所、腐食性ガスの発生する場所、振動や衝撃の多い場所では使用しないでください。浸水による火災、感電、不点灯などの故障の原因となります。
警告


布や紙など燃えやすいものをかぶせないでください。

禁止



金属やごみを差し込まないでください。(器具のすきまやソケット部へ、ヘアピンや針金・可燃物など差し込まないでください。)

禁止



器具・ランプを水洗いしないでください。

禁止



電源コードが痛んだ状態では使用しないでください。

禁止



点灯中および消灯直後のランプはさわらないでください。

禁止



異常時は電源スイッチを切ってください。(煙がでたり、異臭がしたら、すぐスイッチを切ってください)

強制



お客様自身での分解・改造はしないでください。

分解禁止



台風や強風等の場合、事前に器具の点検・補強など適切な処置をしてください。

注意

注意


●この商品は電気製品であり永久ではありません。この商品を施工する場合はメンテナンスを考慮した施工を行ってください。

禁止

●電源は交流100V以外は使わないでください。

●高温(40℃以上)になる場所で使わないでください。

●強い振動・衝撃のある場所で使わないでください。

●引火する危険のある雰囲気では使わないでください。

●器具表示の指定W(ワット)数を超えるランプを使用しないでください。

●お子様の遊具等、目的以外の使用は絶対にしないでください。

●無理な荷重をかけないでください。

●点灯中及び消灯直後のランプはさわらないでください。

●ランプに塗料などを塗らないでください。

●使用済みランプは不用意に割らないでください。



●商品の水などの液体につけないでください。

●各部分のどがった部分で手などを傷つけないでください。

●長期間使わないときは電源を切ってください。

●電気工事は有資格者に取り付けを依頼してください。

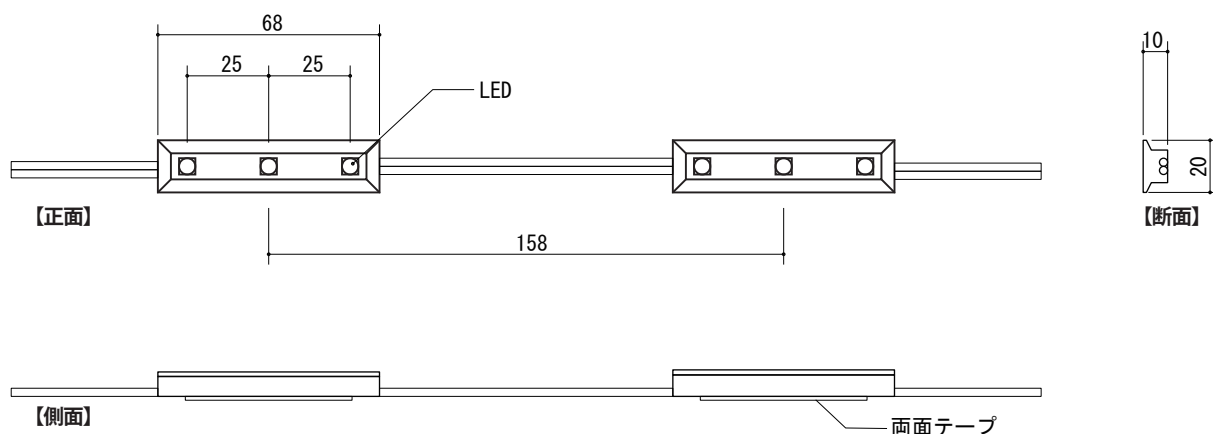
●商品が破損した場合は、すぐに施工店にご連絡ください。破損したままで使用していると事故の原因となります。

1 商品寸法図

※コード長：50mm
※単位(約)mm

HAD-W01W De-module 100V 3球タイプ 10個入り(白)

HAD-W02W De-module 100V 3球タイプ 50個入り(白)

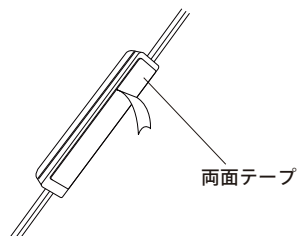


2 施工方法

この商品は電気製品であり永久には使用できません。この商品を施工する場合は、メンテナンスを考慮した施工を行ってください。

1 De-moduleを配置する。

De-module背面部にある両面テープの表面保護シールをはがし、配置してください。



2 De-moduleを接続してください。

器具の取り付けに関しては、必ず電気工事有資格者が行ってください。

※直列接続できるモジュール数は最大300個です。最大連結数を超える場合は、複数に系統分けを行い接続してください。

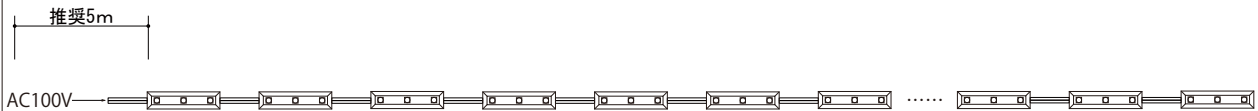
※商品本体、またはコードをコンクリートやモルタルなどで固めないでください。

3 配線方法

この商品は電気製品であり永久には使用できません。この商品を施工する場合は、メンテナンスを考慮した施工を行ってください。

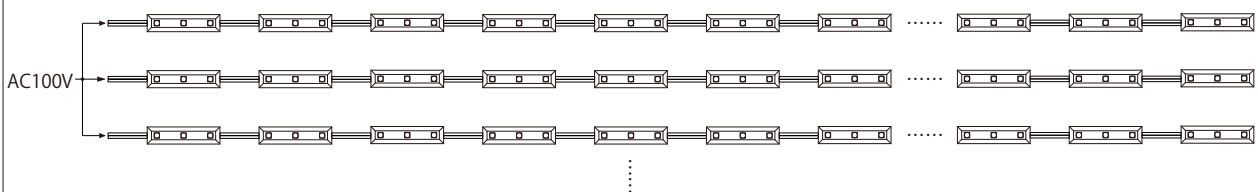
300個以下の場合

※300個まで連結可能



300個以上の場合

最大 300個



器具の取り付けに関しては、必ず電気工事有資格者が行き適切な結線部、末端絶縁処理を行ってください。

4 お手入れについて

- 器具の汚れは、中性洗剤を浸した柔らかい布でふきとってください。
- シンナー、ベンジン等の揮発性のものでふいたり、殺虫剤をかけたりしないでください。
- 水の中につけて洗うことは、絶対にしないでください。

安全にご使用いただくために、半年に一回の保守、点検をしてください。

5 故障かなと思ったらご確認ください

- LEDが点灯しない時は、以下の点を参考に
お調べください。
○コードが正常に接続されているか。
- その他の故障の時は電源を切り、販売店、当社へ
ご相談ください。
- 品番、品名、LEDの種類は取扱説明書またはパッケージ
をご確認ください。

6 廃棄について

ご不要になった商品は、地域の条例等にしたがって正しく処分してください。

7 仕様

品番	材質	コード長	消費電力	外形寸法 (mm)	重量 (kg)
HAD-W01W	プラスチック	50mm	0.7W	W68×D10×H20	8g
HAD-W02W	エポキシ樹脂				

◆部品の形状、仕様等が出荷時期によって、予告なく若干変更される場合があります。ご了承ください。

HAD-W01W HAD-W02W

保証書

■保証期間	より1年間有効	■品番
■ご住所(〒)		■お名前
■TEL. ()		■販売店名

《保証規定》

I 保証の範囲

- 取扱説明書に記載された正常な状態で、保証期間中に万一故障を起こした場合、無償にて修理、もしくは交換をいたします。
- この保証は前面に記載された商品について、日本国内に限り通用いたします。

II 保証の条件

次に該当する場合は、保証期間(お買い上げ日より1年間)であっても実費にて修理を申し受けることがあります。

- 取扱説明書とは異なった施工、取り扱い、不当な修理、改造を受けた商品の故障。お客様もしくは第三者の故意、不注意による損傷に起因する故障。
- 不可抗力(台風等天災、地震、地盤沈下、火災、爆発、落雷、異常電圧など)による破損。

- 本来の使用目的以外の用途に使用されたもの。
- 基礎工事および電気工事などの一次工事に起因するもの。
- 施工上の不備に起因する故障や不具合。
- 日本国内以外での使用による故障や不具合。
- 7.1~6に該当する故障や不具合における施工費用。
8. お買い上げ日、販売店名の記入、押印のない場合。また本書の提示がない場合。

◆お読みになった後はいつでも見られるところに必ず保管してください。

MADE IN KOREA

株式会社タカショー

本社 〒642-0017
和歌山県海南市南赤坂20-1
TEL. 073-482-4128 (代)
FAX. 073-486-2560 (代)

お客様サービスセンター

通話料無料 0120-51-4128 こい よいにお

受付時間/月~金 AM9:00~PM5:00
(土、日、祭日、GW、夏期・冬期休暇を除く)

商品についての技術的なお問い合わせ専用ダイヤル
タカショーデジテック
テクニカルサポートデスク
TEL. 073-482-2424 (代)
受付時間/月~金 AM9:00~PM5:00
(土、日、祭日、GW、夏期・冬期休暇を除く)