

お客様
保管用

取扱説明書

HBA-001D HBA-002D HBA-003D

1 / 5

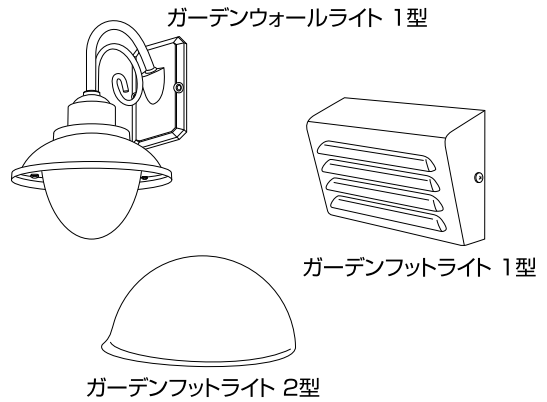
T-2001120-DI

Garden Scape[®] Lighting

HBA-001D ガーデンウォールライト 1型

HBA-002D ガーデンフットライト 1型

HBA-003D ガーデンフットライト 2型



※施工後は必ず施主様に取扱説明書をお渡しください。

この度は、当社の商品をご購入いただきまして誠にありがとうございます。

この説明書は、本商品の組立方法、使用方法、注意事項等について記載しています。

素敵なガーデニングライフをより一層豊かに、安全にお楽しみいただくために、本商品のご使用前に、この説明書をよくお読みいただき、内容をよく理解されてから、正しくお使いください。また、お読みになった後は、いつでも見られるところに必ず保管してください。

安全にお使い
いただくために

ここに書かれた内容は、あなたや他の人への危害や損害を未然に防ぐための重要な内容です。安全にお使いいただくために、必ずお守りください。取扱説明書の内容から逸脱した行為による不具合や事故の発生については、責任を負いかねる場合がありますので、あらかじめご了承ください。

⚠ 警告 誤った取り扱いをすると、死亡または重傷を負う可能性が想定される内容です。

⚠ 注意 誤った取り扱いをすると、軽傷を負う可能性や物的損害の発生が想定される内容です。

この器具は屋外用照明器具です。ただし冠水の恐れのある場所、くぼ地など水のたまる場所、腐食性ガスの発生する場所、振動や衝撃の多い場所では使用しないでください。浸水による火災、感電、不点灯などの故障の原因となります。

警告



禁止

布や紙等、燃えやすいものをかぶせないでください。



禁止

金属やゴミを差し込まないでください。(器具のすき間やソケット部へ、ヘアピンや針金、可燃物等を差し込まないでください)



禁止

電源コードが傷んだ状態では使用しないでください。



強制

異常時は電源スイッチを切ってください。(煙がでたり、異臭がしたら、すぐスイッチを切ってください)



分解禁止

お客様自身で分解、改造は絶対に行わないでください。

注意



禁止

●この商品は電気製品であり永久には使用できません。この商品を施工する場合はメンテナンスを考慮した施工を行ってください。

●専用DCトランス以外の電源は使用しないでください。

●高温(40℃以上)になる場所で使わないでください。

●強い振動、衝撃のある場所で使わないでください。

●使用ライトの合計ワット数が専用DCトランスの容量を超えないようにしてください。

●引火する危険のある場所で使わないでください。

●コードを無理に引っ張らないでください。

●LEDに塗料等を塗らないでください。



禁止

●使用済みLEDは不用意に割らないでください。

●お客様の遊具等、目的以外の使用は絶対に行わないでください。

●無理な荷重をかけないでください。



強制

●ライト、コードを水等の液体につけないでください。

●各部品のとがった部分で手等を傷つけないでください。

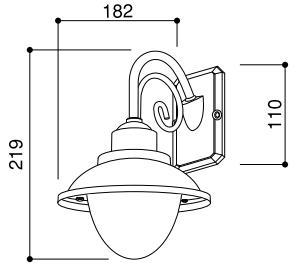
●長期間使わないときは電源を切ってください。

●商品が破損した場合は、すぐに施工店にご連絡ください。破損したままで使用していると事故の原因となります。

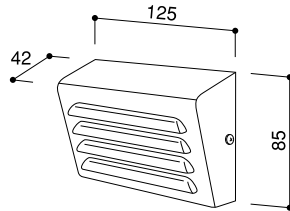
1 商品寸法図

コード長:約5m
+、-極性なし
※単位(約)mm

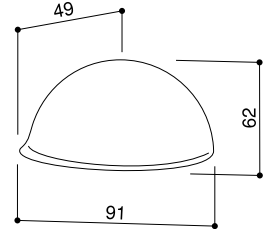
HBA-001D
ガーデンウォールライト 1型



HBA-002D
ガーデンフットライト 1型



HBA-003D
ガーデンフットライト 2型

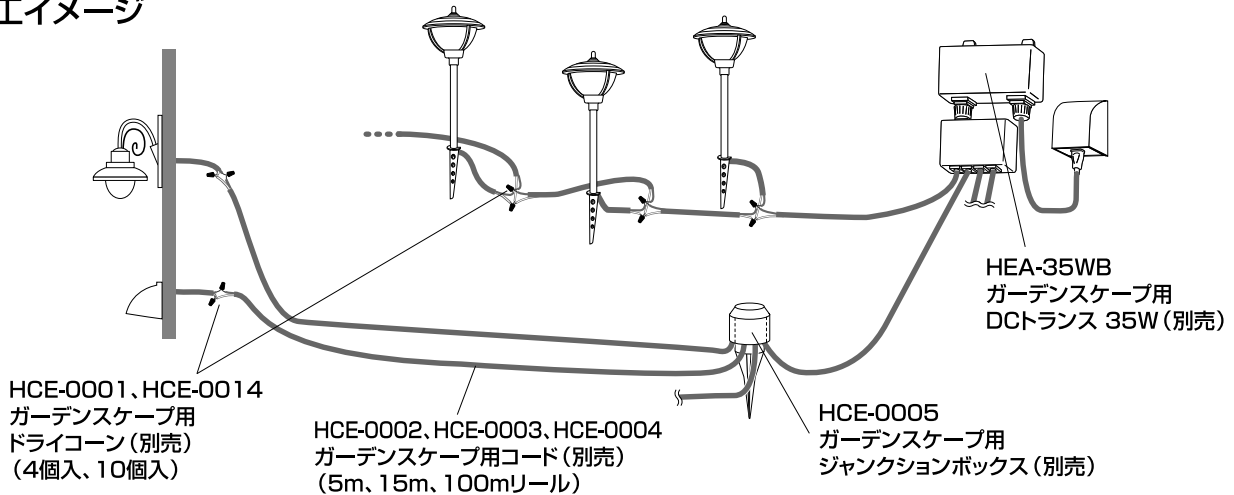


付属品:コンクリートプラグ2コ、ビス2本

2 施工方法

※ご使用の際には、別売の専用DCTランス、ガーデンスケープ用コード、ドライコーンが必要になります。

施工イメージ

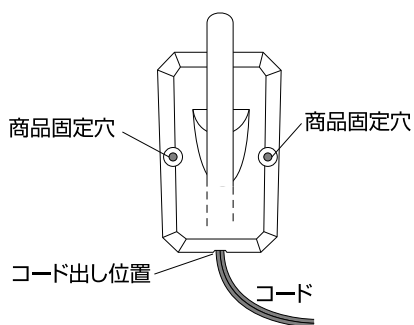


この商品は電気製品であり永久には使用できません。この商品を施工する場合は、メンテナンスを考慮した施工を行ってください。

1 商品を固定します

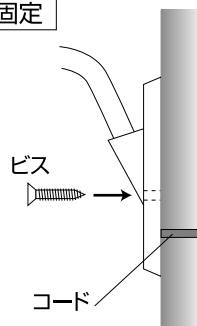
付属のビス2本を使い、商品固定穴で固定します。

HBA-001Dの場合



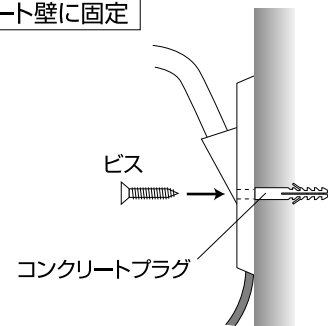
商品固定穴を確認します。

木製壁に固定



取付位置に商品をあわせ付属ビスで固定します。
※コードがコード出し位置から出ているか確認し、固定してください。

コンクリート壁に固定

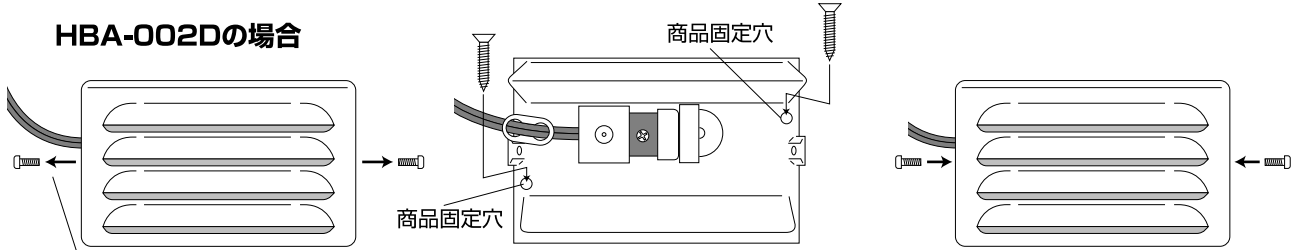


商品固定穴位置にコンクリートプラグが来るようにコンクリートプラグを埋め込み、付属ビスで固定してください。

2 施工方法

※ご使用の際には、別売の専用DCトランス、ガーデンスケープ用コード、ドライコーンが必要になります。

HBA-002Dの場合

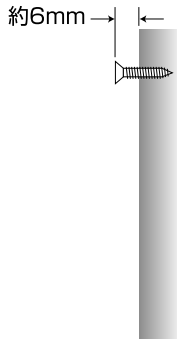


商品側面ネジを外し、カバーを取ります。

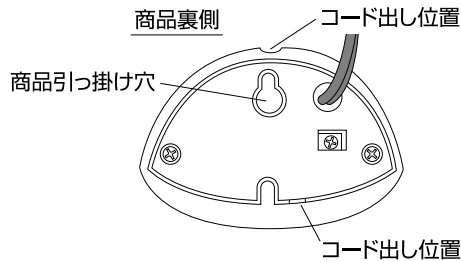
商品固定穴を確認し、商品をあわせ付属ビスで固定します。
※コンクリートに固定する場合は「HBA-001D」の項を参考にしてください。

カバーを元に戻し商品側面をネジで固定します。
※コードがコード出し位置から出ているか確認し、固定してください。

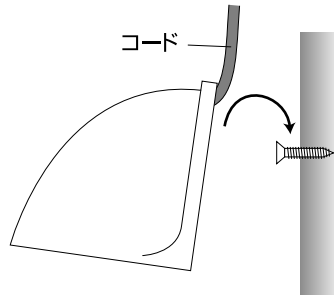
HBA-003Dの場合



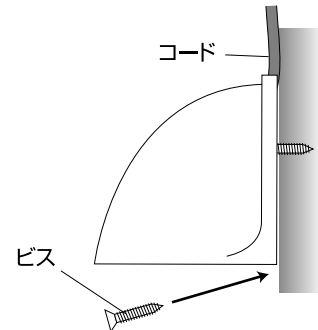
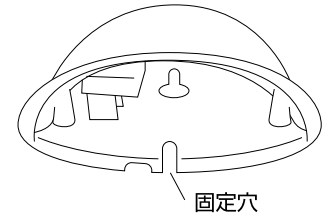
取り付けを行う場所に付属ビスを打ち込み、ビスの首下約6mmのスペースをあけます。



コード出し位置が2カ所ありますので、現場にあったコードの出し位置をお選びください。



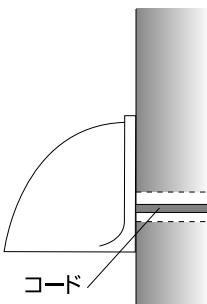
商品裏側にある引っ掛け穴を使い、先ほどのビスに掛けます。
※コンクリートに固定する場合は「HBA-001D」の項を参考にしてください。



ライトの固定穴を使い、ビスで固定します。
※コードがコード出し位置から出ているか確認し、固定してください。

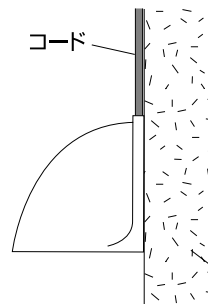
2 商品の固定が終了したらコードをはわせませす

木製壁に固定



- 1.コードが出ている壁面に穴をあけ、コードを通し、壁裏面にはわせてください。
※先にコード用の穴をあけておくと商品裏側よりコードを出せます。ライトの固定位置に穴をあけると、固定ができないのでご注意ください。

コンクリート壁に固定



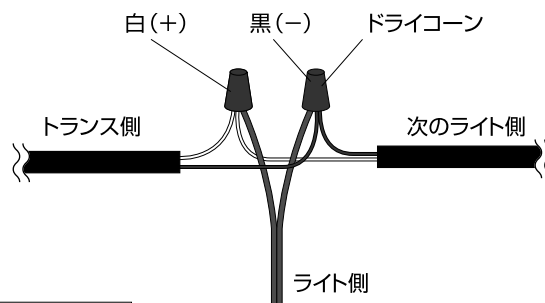
- 1.コード出し位置よりコードが出ているか確認してください。
- 2.コードはコンクリートには埋め込まずにコンクリート壁面をはわせます。
※コンクリート内を通す場合は必ずフレキ管をご使用ください。

2 施工方法

※ご使用の際には、別売の専用DCトランス、ガーデンスケープ用コード、ドライコーンが必要になります。

3 ライトのコードとガーデンスケープ用コード（別売）を ガーデンスケープ用ドライコーン（別売）を使って接続します

トランス側のコード、ライト側からのコード、次のライト側へのコードの先端をドライコーン取扱説明書に従い露出させて接続してください。接続作業が終了したらコードを目立たないようにしまい完成です。



※+、-の極性はありません。
どちらでも接続できます

- ※接続する際は、必ず白（+）同士、黒（-）同士で接続してください。
- ※ライト側のコードには、+、-の極性はありません。どちらに接続しても点灯します。
- ※ドライコーン（別売）は一度使用すると、二度目は使用できません。必ずドライコーン取扱説明書をよく読み接続作業を行ってください。
- ※接続部分、コードは地中埋設可能です。
- ※コンクリート、モルタルなどへの直埋めは絶対にしないでください。メンテナンスができない状態は避けてください。

3 お手入れについて

◆日常のお手入れ

汚れが少ない場合は、水に濡らした毛先の柔らかい布やタオル等でふいた後、乾いた布で水分をふき取ってください。また、汚れがひどい場合には、中性洗剤を水で薄めたものを使用し、必ず洗剤が残らないように水に濡らした毛先の柔らかい布やタオル等でふいた後、乾いた布で水分をふき取ってください。（シンナー等の溶剤は使用しないでください）

4 廃棄について

ご不要になった商品は、地域の条例等にしたがって正しく処分してください。

5 仕様

品番	材質	コード長	入力電圧	規格	消費電力	外形寸法 (mm)	重量 (kg)
HBA-001D	アルミ、プラスチック	約5m	DC12V	LED球0.5W (T-15)	0.7W	幅147×奥行182×高さ219	約0.38
幅125×奥行42×高さ85						約0.33	
幅91×奥行49×高さ62						約0.21	

◆部品の形状、仕様等が出荷時期によって、予告なく若干変更される場合があります。ご了承ください。

HBA-001D HBA-002D HBA-003D

保証書

■保証期間 より1年間有効	■品番
■ご住所(〒)	■お名前
■TEL. ()	■販売店名

《保証規定》

I 保証の範囲

- 取扱説明書に記載された正常な状態で、保証期間中に万一故障を起こした場合、無償にて修理、もしくは交換をいたします。
- この保証は前面に記載された商品について、日本国内に限り通用いたします。

II 保証の条件

次に該当する場合は、保証期間(お買い上げ日より1年間)であっても実費にて修理を申し受けることがあります。

- 取扱説明書とは異なった施工、取り扱い、不当な修理、改造を受けた商品の故障。お客様もしくは第三者の故意、不注意による損傷に起因する故障。
- 不可抗力(台風等天災、地変、地盤沈下、火災、爆発、落雷、異常電圧など)による破損。

- 本来の使用目的以外の用途に使用されたもの。
- 基礎工事および電気工事などの一次工事に起因するもの。
- 施工上の不備に起因する故障や不具合。
- 日本国内以外での使用による故障や不具合。
- 1~6に該当する故障や不具合における施工費用。
- お買い上げ日、販売店名の記入、押印のない場合。また本書の提示がない場合。

保証書

■保証期間 より3年有効	■品番
■ご住所(〒)	■お名前
■TEL. ()	■販売店名

《保証の範囲》

- 取扱説明書に記載された正常な状態で、保証期間中に万一故障を起こした場合、無償にて修理、もしくは交換をいたします。

- 保証期間は保証書に記入されたお買い上げ日(引渡日)から起算して、「ガーデン&エクステリアライト」のローボルトトランス、LEDライトの光源部(LED電球、LEDモジュール、LED一体型の灯部など交換可能な最小限の範囲)は3年間。光源部以外は1年間です。

次に該当する場合は、保証期間であっても実費にて修理を申し受けることがあります。

- 取扱説明書とは異なった施工、取り扱い、不当な修理、改造を受けた商品の故障。お客様もしくは第三者の故意、不注意による損傷に起因する故障。
- 不可抗力(台風、地震、落雷などの天災、地盤沈下、火災、爆発、異常電圧など)による破損。

- 本来の使用目的以外の用途に使用されたもの。
- 基礎工事および電気工事などの一次工事に起因するもの。
- 施工上の不備に起因する故障や不具合。
- 日本国内以外での使用による故障や不具合。
- 1~6に該当する故障や不具合における施工費用。
- お買い上げ日、販売店名の記入、押印のない場合。また本書の提示がない場合。

◆お読みになった後はいつでも見られるところに必ず保管してください。

MADE IN CHINA

株式会社タカショー

本社 〒642-0017
和歌山県海南市南赤坂20-1
TEL. 073-482-4128 (代)
FAX. 073-486-2560 (代)

お客様サービスセンター

通話料無料 0120-51-4128

受付時間/月~金 AM9:00~PM5:00
(土、日、祭日、GW、夏期・冬期休暇を除く)

商品についての技術的なお問い合わせ専用ダイヤル
タカショーデジテック
テクニカルサポートデスク
TEL. 073-482-2424 (代)
受付時間/月~金 AM9:00~PM5:00
(土、日、祭日、GW、夏期・冬期休暇を除く)

【お客様の個人情報とお取り扱いについて】

株式会社タカショーおよびタカショーグループ関係会社は、お客様の個人情報をご相談対応や修理対応などに利用させていただき、ご相談内容は録音させていただきます。また、折り返し電話をさせていただくために、発信番号を通知いただいております。なお、個人情報は適切に管理し、修理業務等を委託する場合や正当な理由がある場合を除き、第三者に開示・提供いたしません。個人情報に関するお問い合わせは、お客様サービスセンターまでご連絡ください。