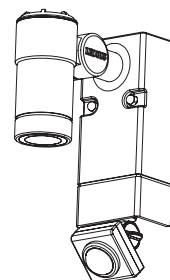


ローボルト12V/24V

## ウォールスポットライト オプティS 人感センサー付 (電球色) オフホワイト/グレイッシュゴールド/シルバー/ブラック

HBA-D23W/G/S/K



※施工後は必ず施主様に取扱説明書をお渡しく下さい。

この度は、当社の商品をご購入いただきまして誠にありがとうございます。

この説明書は、本商品の組立方法、使用方法、注意事項等について記載しています。

素敵なガーデニングライフをより一層豊かに、安全にお楽しみいただくために、本商品のご使用前に、この説明書をよくお読みいただき、内容をよく理解されてから、正しくお使いください。

また、お読みになった後は、いつでも見られるところに必ず保管してください。

安全にお使い  
いただくために

ここに書かれた内容は、あなたや他の人への危害や損害を未然に防ぐための重要な内容です。安全にお使いいただくために、必ずお守りください。取扱説明書の内容から逸脱した行為による不具合や事故の発生については、責任を負いかねる場合がありますので、あらかじめご了承ください。

**⚠ 警告** 誤った取り扱いをすると、死亡または重傷を負う可能性が想定される内容です。

**⚠ 注意** 誤った取り扱いをすると、軽傷を負う可能性や物的損害の発生が想定される内容です。

### ⚠ 警告

- この機器は屋外用照明器具ですが、冠水の恐れのある場所、くぼ地など水のたまる場所、腐食性ガスの発生する場所、振動や衝撃の多い場所では使用しないでください。このような場所で使用すると火災、感電、不点灯などの故障の原因となります。
- 布や紙など、燃えやすいものをかぶせないでください。
- 金属やゴミを差し込まないでください。(機器のすき間やソケット部へ、ヘアピンや針金、可燃物などを差し込まないでください)

- 電源コードが傷んだ状態では使用しないでください。
- 使用機器の総W数が専用トランスの容量70%を超えた状態で使用しないでください。加熱または発火原因となります。
- 異常時は電源スイッチを切ってください。(煙が出たり、異臭がしたら、すぐにスイッチを切ってください)
- お客様自身で分解、改造は絶対にしないでください。

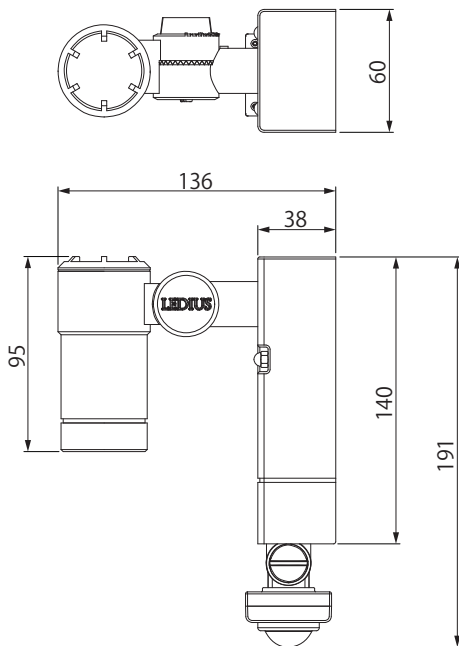
### ⚠ 注意

- この機器は電気製品であり永久には使用できません。
- LEDタイプの商品は、光源が交換できないものがあります。ご了承ください。
- この商品を施工する場合は、メンテナンスを考慮した施工を行ってください。
- 専用トランス以外の電源は使用しないでください。
- 周囲温度が40度以上の環境では使用(点灯)しないでください。
- 周囲温度が60度以上の環境には設置および保管しないでください。
- 強い振動、衝撃のある場所で使用しないでください。
- 引火する危険のある場所で使用しないでください。
- コードを無理に引っ張らないでください。
- LEDに塗料を塗らないでください。
- 給湯器、空調機器の排気が直接商品に当たらないように施工してください。

- 殺虫剤や苛性ソーダ、塩酸などの薬品を商品にかけないでください。
- 目的以外の使用は絶対にしないでください。
- 無理な荷重をかけないでください。
- 海岸地帯など塩害が起こりやすい場所では、発錆や腐食による不具合が発生する可能性がありますので使用しないでください。
- 機器を水洗いしないでください。
- 国外で使用しないでください。
- 高圧洗浄器を使用し洗浄しないでください。
- コードを水などの液体につけないでください。
- 各 부품の尖った部分で手などを傷つけないようにしてください。
- 長期間使用しない場合は電源スイッチを切ってください。
- 機器が破損した場合はすぐに施工店に連絡してください。破損したまま使用すると事故の原因となります。
- 水勾配を考慮し、水没しないように施工してください。

# 1 商品寸法図

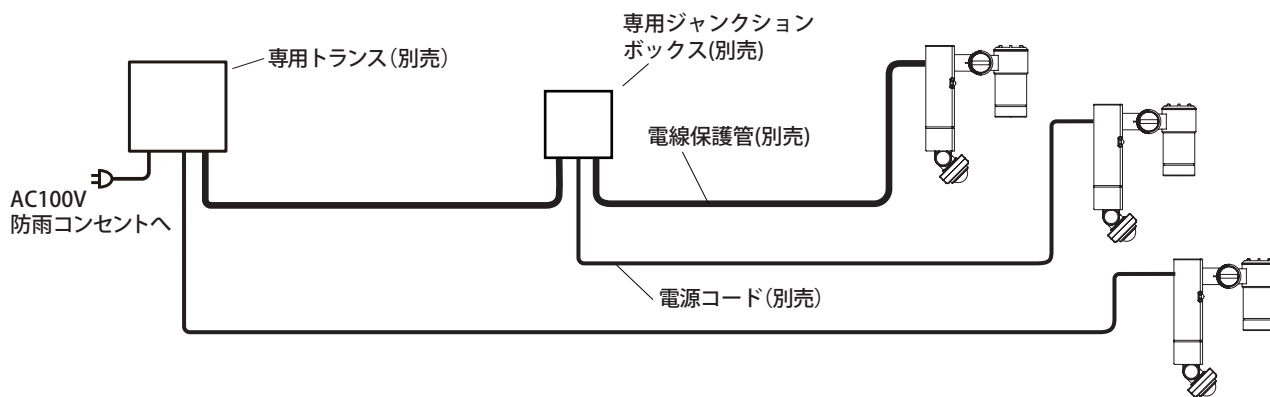
●付属品:木ネジ×2本、マイナスドライバー、感知範囲調整シール ●コード長:150mm  
●単位:mm



# 2 施工イメージ

●別売商品について詳しくは、お問い合わせください。

メンテナンスを考慮した施工を行ってください



コンクリート、モルタルなどへ配線する場合は、電源コードを電線保護管(別売)に必ず通し、不乾性パテ(別売)で止水処理を行い、メンテナンスができるように施工してください。

入力電圧により使用する商品が異なります

### ■電源コード(別売)

- 
**12V** ガーデンスケープ用コード(12V用)  
 HCE-0002/0003/0004    HEC-035K  
 5m/15m/100m            50m
- 
**24V** 24V用コード  
 HEC-029K/030K  
 30m/100m

### ■ドライコーン(別売)

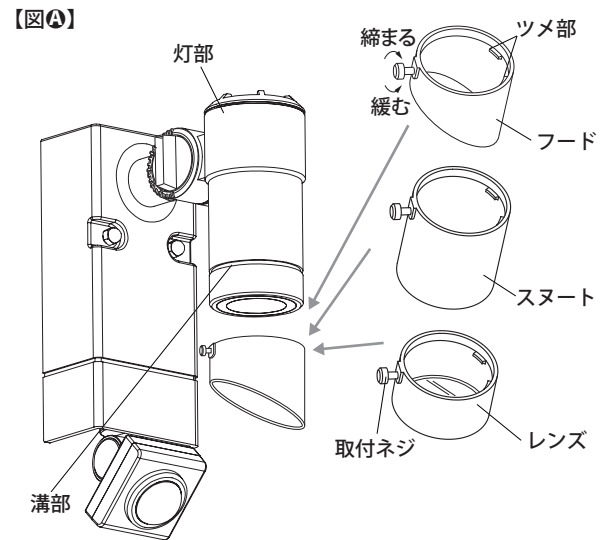
- 
**12V** 12V用ドライコーン  
 HCE-0001/0014    HEC-0009  
 4個入/10個入        150個入
- 
**24V** 24V用ドライコーン  
 HEC-032G/033G  
 10個入/100個入

### 3 施工前の準備

●別売商品について詳しくは、お問い合わせください。

#### 1 オプション品（別売）の取り付け方 （フード・スヌート・レンズ）【図A】

灯部の溝部にフードまたはスヌート・レンズのツメ部をさし込み、取付ネジを締め込みます。

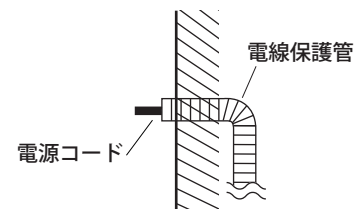


### 4 施工方法

#### 1 電線保護管を配管します【図B】

トランス、又はジャンクションボックスと商品の間にコードを通すための電線保護管を配管します。メッセンジャーワイヤーなどを使用し、電源コードを引き込んでください。

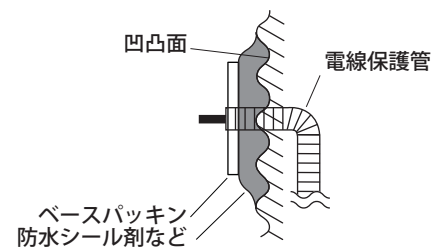
【図B】



#### 2 取付前の準備【図C】

取付面に凹凸がある場合は防水性能を保つためベースパッキンと取付面のすき間を防水シール剤などで埋めてください。

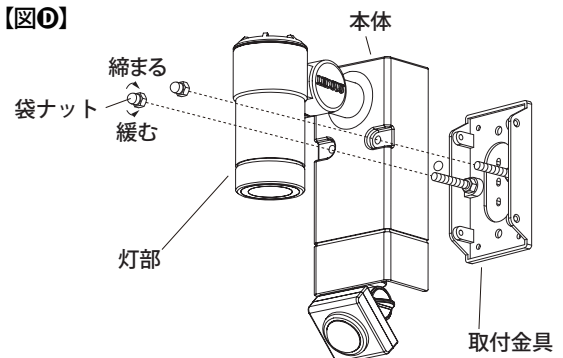
【図C】



#### 3 本体裏側の取付金具を取り外します【図D】

本体の袋ナットを外し、取付金具を取り外します。

【図D】

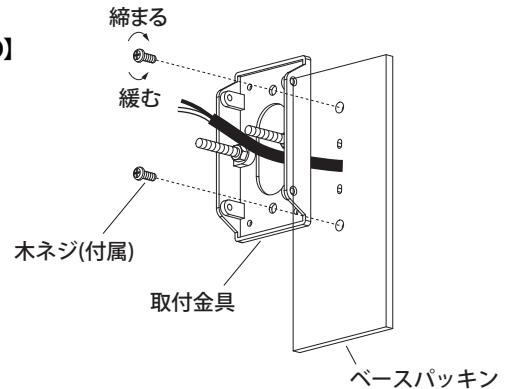


## 4 施工方法

### 4 取付金具を壁面に取り付けます【図④】

1. コードをベースパッキン中心の切り込み穴に通した後に、取付金具の穴に通します。
2. 取付金具を木ネジ 2本(付属)で、補強材のあるところに取り付けてください。

【図④】

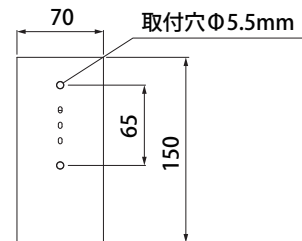


### 5 電源コードを接続します【図⑤】

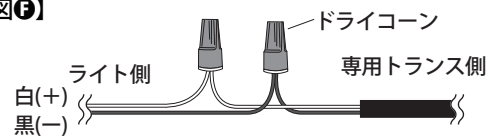
ライトの口出線と電源コードを、ドライコーンを使って接続します。

#### ⚠ ご注意

- 接続する際は、必ず白 (+) 同士、黒 (-) 同士で接続してください。
- ドライコーンは、一度使用すると再使用はできません。
- ドライコーンの使用方法はドライコーンの取扱説明書を参照してください。

ベースパッキン  
寸法図

【図⑤】

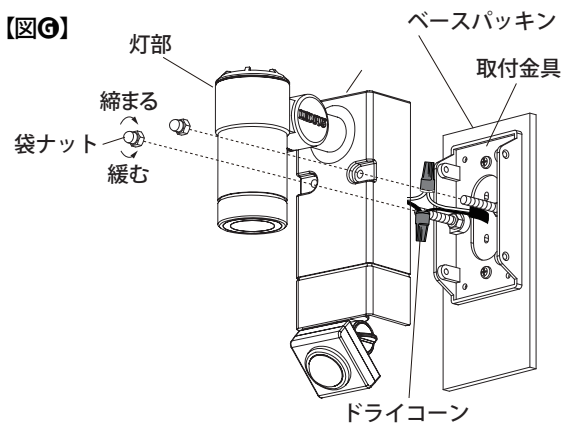


### 6 本体を取り付けます【図⑥】

#### ⚠ ご注意

過度の締め付けは機器不具合の原因になります。

【図⑥】



### 7 角度の調整を行います【図⑦】

- ・灯部、センサー上下の角度の調整

  1. ツマミネジを緩めてください。
  2. お好みの角度に調整してください。
  3. ツマミネジを締めつけて固定してください。

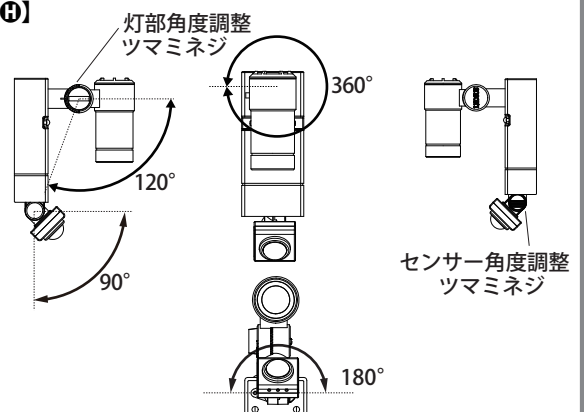
- ・灯部、センサーの左右の角度の調整

灯部、センサーを操作し、お好みの角度に調整してください。

#### ⚠ ご注意

灯部およびセンサーの回しすぎはおやめください。過度に力を加えると商品不具合の原因になります。

【図⑦】

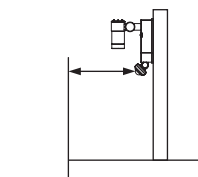


## 5 センサーについて

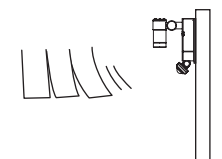
### 1 施工前にご確認ください

誤作動したり、作動しない場合がありますので次のような場所には、取り付けないでください。  
無線などの電波障害等でも誤作動する場合があります。

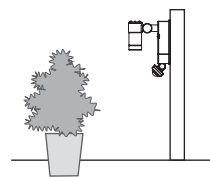
壁から1.5m以内の場所  
(壁面から十分に距離をとってください)



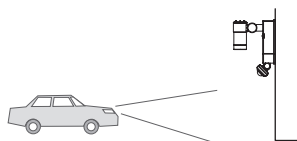
感知エリア内に風などで揺れる  
ものや樹木などがある場所



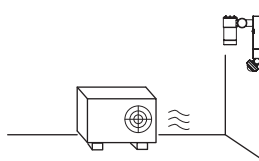
感知エリア内に障害物  
ある場所



車のヘッドライトなどの強い  
光が当たる場所



エアコンの室外機の近く



### ● 感知エリアについて

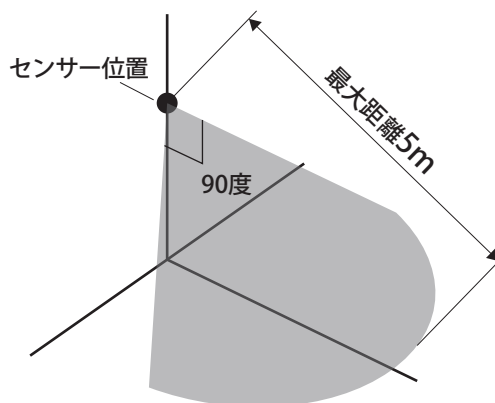
センサー正面に向かって人が近づくような位置では、器具の近くまで来ないと感知しない場合があります。

センサーは人体から放射される熱を感知しておりますので、周囲温度が高く、人と周囲の温度差が少ない場合、人が感知エリア内に入っても感知しにくい場合があります。

感知エリア内に、犬や猫などの小動物が入った場合や、熱源や動くものがあると、点灯することがあります。

感知エリア内に人がいても、静止している場合などの、動きがなく温度変化がない状態では感知しません。【図①】

【図①】 センサー感知エリアイメージ図



### ⚠️ ご注意

感知エリアは気温、移動速度、進入方向、服装などの諸条件により変化しますので、あくまでも目安としてください。

## 5 センサーについて

### ●センサー動作について

センサー下面の各設定ネジを調整することで各動作設定を行えます。【図①】

#### ① 感度設定ネジ

初期設定は最長(約5m)となっています。感知距離を短くしたい場合は左へ、長くしたい場合は右へ回してください。

#### ② 点灯保持時間設定ネジ

初期設定は最短(約30秒)となっています。人感センサーが感知を終えた後の点灯保持時間を短くしたい場合は左へ、長くしたい場合は右へ、回してください。

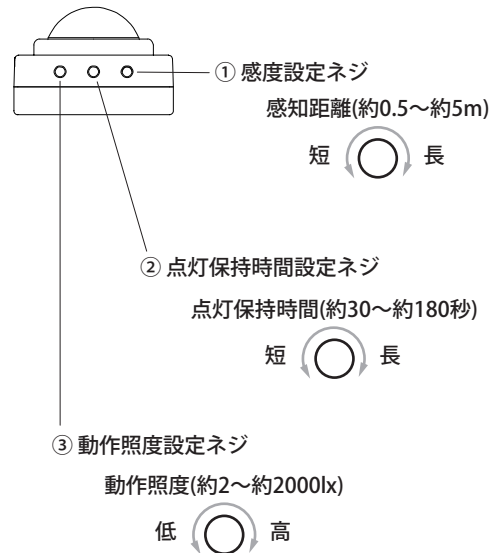
#### ③ 動作照度設定ネジ

初期設定は最高(約2000lx)となっています。ライトが点灯を開始する環境照度を低く(暗く)したい場合は左へ、高く(明るく)したい場合は右へ回してください。

※ 動作照度設定ネジが初期位置の場合、環境照度が高く(明るく)なっていますので周囲が明るい間もセンサーが作動します。

※ 調整範囲はあくまでも目安です。周囲環境により設定値が変動する場合があります。

【図①】 センサー設定



## 2 感知エリアを調節します

感知範囲調整用シール(付属)をセンサーカバーに貼り付けることで感知エリアを狭めることができます。【図②】

### ⚠ ご注意

センサーが灯具の光を感知し、自己点滅(※※)する場合があります。

灯具の光が当たるセンサーカバー内の箇所AとBの感知範囲調整用シール(付属)を貼り付けることで、自己点滅を防止することができます。

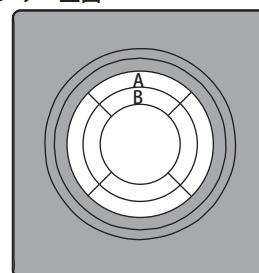
※※

以下の①～④が繰り返し行われ、灯具が点滅する状態【図③】

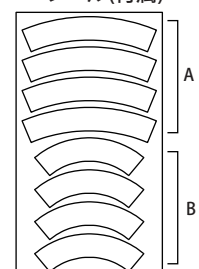
- ① センサーが周囲の暗さを感知する。
- ② 灯具が点灯する。
- ③ 灯具の光をセンサーが感知する。
- ④ 灯具が消灯する。

【図②】

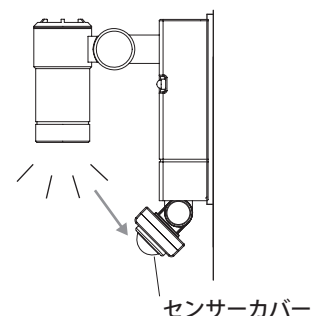
センサー正面



感知範囲調整用  
シール(付属)



【図③】



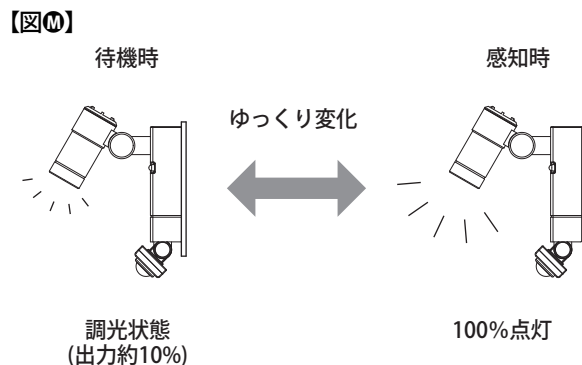
## 5 センサーについて

### 点灯動作について【図⑩】

人がいないときは調光状態で待機します。人が近づくとゆっくりと明るくなり100%点灯状態になります。人がいなくなると設定した点灯保持時間後にゆっくりと暗くなり、調光状態で待機します。

#### ⚠️ ご注意

電源投入時（トランス明るさ検知時）は一度100%点灯状態になり、しばらくしてゆっくりと暗くなり、調光状態で待機します。



## 6 日常のお手入れ

汚れが少ない場合は、水に濡らした毛先の柔らかい布やタオルなどで拭いた後、乾いた布で水分を拭き取ってください。また、汚れがひどい場合には、中性洗剤を水で薄めたものを使用し、必ず洗剤が残らないように水に濡らした毛先の柔らかい布やタオルなどで拭いた後、乾いた布で水分を拭き取ってください。（シンナーなどの溶剤は使用しないでください）

## 7 故障かなと思ったらご確認ください

- LEDが点灯しない時は以下の点を参考にお調べください。
  - コードが正常に接続されていますか。
  - トランスが正常に作動していますか。
- その他の故障の時は電源を切り、販売店、当社へご相談ください。

## 8 廃棄について

ご不要になった機器は、各地域の条例等に従って正しく処分してください。

## 9 仕様

部品の形状、仕様などが出荷時期によって、予告なく変更される場合があります。ご了承ください。

品番	材質	コード長	入力電圧	規格	消費電力	外形寸法(mm)	重量(kg)
HBA-D23W/G/S/K	アルミ、ガラス	150mm	DC12V/24V	LED3W×1	2.9W	W60×D136×H191	約0.7

## 保証書

■保証期間 より3年有効	■品番
■ご住所 (〒 )	■お名前
■TEL. ( )	■施工店名 (元請会社名)

## 《保証の範囲》

1. 取扱説明書に記載された正常な状態で、保証期間中に万一故障を起こした場合、無償にて修理、もしくは交換をいたします。

2. 保証期間は保証書に記入されたお買い上げ日(引渡日)から起算して、「ガーデン&エクステリアライト」のローボルトトランス、LEDライトの光源部(LED電球、LEDモジュール、LED一体型の灯部など交換可能な最小限の範囲)は3年間。光源部以外は1年間です。

次に該当する場合は、保証期間であっても実費にて修理を申し受けることがあります。

1. 取扱説明書とは異なった施工、取り扱い、不当な修理、改造を受けた商品の故障。お客様もしくは第三者の故意、不注意による損傷に起因する故障。

2. 不可抗力(台風、地震、落雷などの天災、地盤沈下、火災、爆発、異常電圧など)による破損。

3. 本来の使用目的以外の用途に使用されたもの。

4. 基礎工事および電気工事などの一次工事に起因するもの。

5. 施工上の不備に起因する故障や不具合。

6. 日本国内以外での使用による故障や不具合。

7. 1~6に該当する故障や不具合における施工費用。

8. お買い上げ日、施工店名(元請会社名)の記入、押印のない場合。また本書の提示がない場合。

◆お読みになった後はいつでも見られるところに必ず保管してください。

MADE IN JAPAN

## 株式会社タカショー

本社 〒642-0017

和歌山県海南市南赤坂20-1

TEL. 073-482-4128 (代)

FAX. 073-486-2560 (代)

## お客様サービスセンター

通話料無料 0120-51-4128

受付時間/月~金 AM9:00~PM5:00  
(土、日、祭日、GW、夏期・冬期休暇を除く)

商品についての技術的なお問い合わせ専用ダイヤル

タカショーデジテック

テクニカルサポートデスク

TEL. 073-482-2424 (代)

受付時間/月~金 AM9:00~PM5:00

(土、日、祭日、GW、夏期・冬期休暇を除く)

## 【お客様の個人情報とお取り扱いについて】

株式会社タカショーおよびタカショーグループ関係会社は、お客様の個人情報をご相談対応や修理対応などに利用させていただき、ご相談内容は録音させていただきます。また、折り返し電話をさせていただくための、発信番号を通知いただいております。なお、個人情報は適切に管理し、修理業務等を委託する場合や正当な理由がある場合を除き、第三者に開示・提供いたしません。個人情報に関するお問い合わせは、お客様サービスセンターまでご連絡ください。