

取扱説明書

HBA-D/W/H35K HBA-D/W/H34K

1 / 6 T-2503240-DI

ローボルト12V

レターバーライト

HBA-D/W/H35K 1600

HBA-D/W/H34K 800



※施工後は必ず施主様に取扱説明書をお渡しください。

この度は、当社の商品をご購入いただきまして誠にありがとうございます。

この説明書は、本商品の組立方法、使用方法、注意事項等について記載しています。

素敵なガーデニングライフをより一層豊かに、安全にお楽しみいただくために、本商品のご使用前に、この説明書をよくお読みいただき、内容をよく理解されてから、正しくお使いください。

また、お読みになった後は、いつでも見られるところに必ず保管してください。

安全にお使い
いただくために

ここに書かれた内容は、あなたや他の人への危害や損害を未然に防ぐための重要な内容です。安全にお使いいただくために、必ずお守りください。取扱説明書の内容から逸脱した行為による不具合や事故の発生については、責任を負いかねる場合がありますので、あらかじめご了承ください。

⚠ 警告 誤った取り扱いをすると、死亡または重傷を負う可能性が想定される内容です。

⚠ 注意 誤った取り扱いをすると、軽傷を負う可能性や物的損害の発生が想定される内容です。

⚠ 警告

- この器具は屋外用照明器具ですが、冠水の恐れのある場所、くぼ地など水のたまる場所、腐食性ガスの発生する場所、振動や衝撃の多い場所では使用しないでください。このような場所で使用すると火災、感電、不点灯などの故障の原因となります。
- 布や紙など、燃えやすいものをかぶせないでください。
- 金属やゴミを差し込まないでください。(器具のすき間へ、ヘアピンや針金、可燃物などを差し込まないでください)

- 電源コードが傷んだ状態では使用しないでください。
- 使用商品のW数が専用DCトランスの容量70%を超えて使用しないでください。加熱または発火原因となります。
- 異常時は電源スイッチを切ってください。(煙が出たり、異臭がしたら、すぐにスイッチを切ってください)
- お客様自身で分解、改造は絶対にしないでください。

⚠ 注意

- この商品は電気製品であり永久には使用できません。
- この商品を施工する場合は、メンテナンスを考慮した施工を行ってください。
- 専用 DC トランス以外の電源は使用しないでください。
- 点灯時 40℃以上になる環境下では使用しないでください。
- 使用環境が 60℃以上になる場所では使用しないでください。
- 強い振動、衝撃のある場所で使用しないでください。
- 引火する危険のある場所で使用しないでください。
- コードを無理に引っ張らないでください。
- LED に塗料を塗らないでください。
- 給湯器、空調機器の排気が直接商品に当たらないように施工してください。
- LED タイプの商品は、光源が交換できないものがあります。ご了承ください。

- 殺虫剤や苛性ソーダ、塩酸などの薬品を商品にかけないでください。
- 目的以外の使用は絶対にしないでください。
- 無理な荷重をかけないでください。
- 海岸地帯など塩害が起こりやすい場所では、発錆や腐食による不具合が発生する可能性がありますので使用しないでください。
- 器具、ランプを水洗いしないでください。
- 国外で使用しないでください。
- 高圧洗浄器を使用し洗浄しないでください。
- ライト、コードを水などの液体につけないでください。
- 各部品の尖った部分で手などを傷つけないようにしてください。
- 長期間使用しない場合は電源を抜いてください。
- 商品が破損した場合はすぐに施工店に連絡してください。破損したまま使用すると事故の原因となります。
- 水勾配を考慮し、水没しないように施工してください。

1 商品寸法図

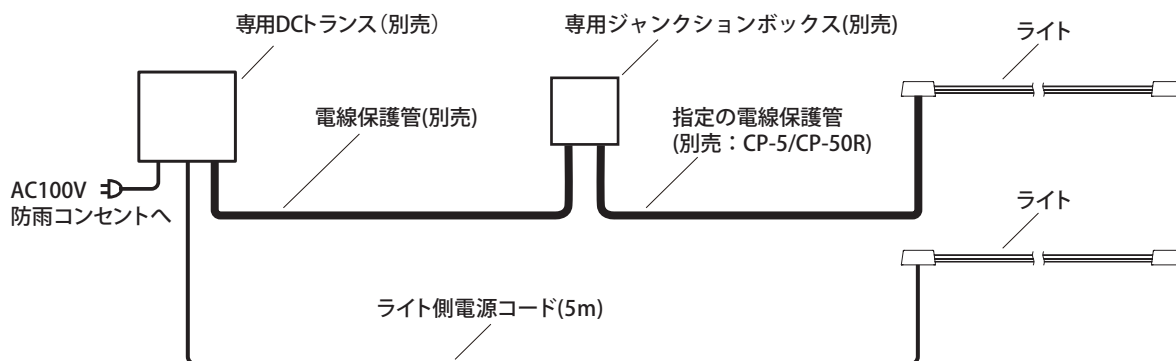
●付属品: タッピングビス (4×30) ×4、コンクリートプラグ×4、留め具×2、パッキン×2
●コード長: 5m

●単位: mm



2 施工イメージ

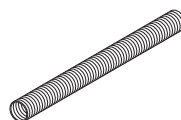
●別売商品について詳しくは、お問い合わせください。
●メンテナンスを考慮した施工を行ってください。



指定の電線保護管について

コンクリート、モルタルなどへ配線する場合は、**ライト側電源コードを必ず指定の電線保護管(別売)**に通し、不乾性パテ(別売)で止水処理を行い、メンテナンスができるように施工してください。

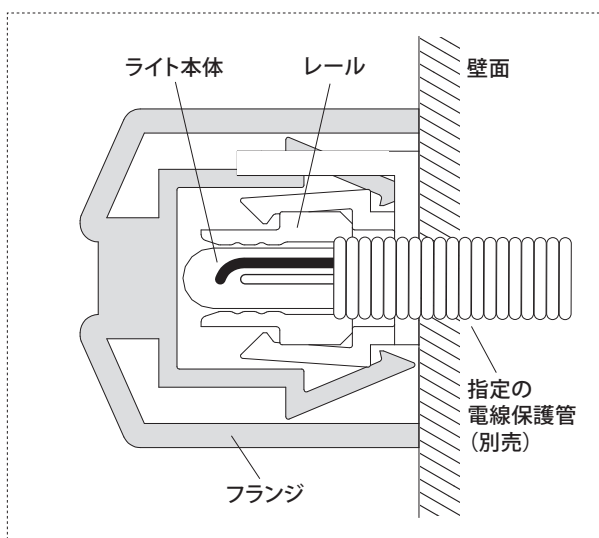
■指定の電線保護管(別売)



Φ10 (PF管)
CP-5 5m CP-50R 50m

2 施工イメージ

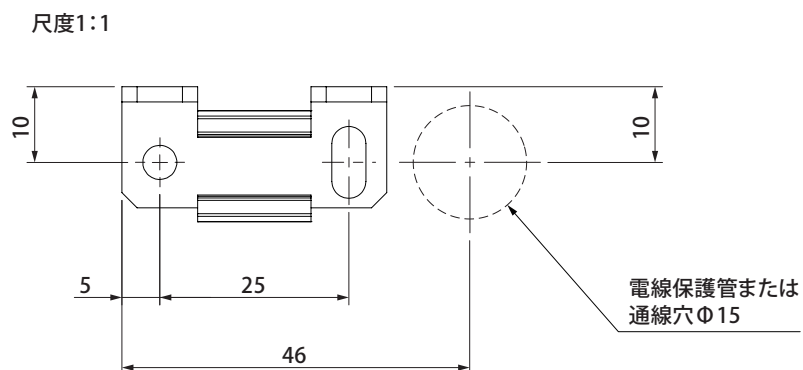
1 取付イメージ



⚠️ ご注意

フランジ内部で電源コードの接続は出来ません。器具の破損、不点の原因となります。

2 留め具の取付穴位置



3 施工方法

1 通線するための準備【図A】

商品をコンクリートやモルタルの壁面に設置する場合は、あらかじめ指定の電線保護管（別売：Φ10mm）を配管して、下穴との間に生じたすき間は不乾性パテ（別売）で塞いでください。その際、不乾性パテの量はフランジ設置の妨げにならないようにご注意ください。

板塀などに設置する場合は、必ずΦ15mm以下の通線穴を開けてください。

2 留め具の仮組み【図B】

レールに対し、留め具を水平に差し込み仮組みします。留め具のL字部を上向きにし、留め具の端とレールの端を合わせてください。

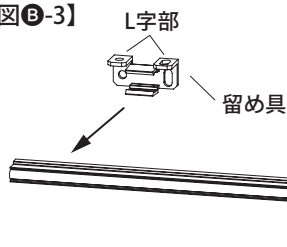
⚠️ ご注意

○レールを傾けた状態で取り付けしないでください。留め具が破損する恐れがあります。

【図B-1】

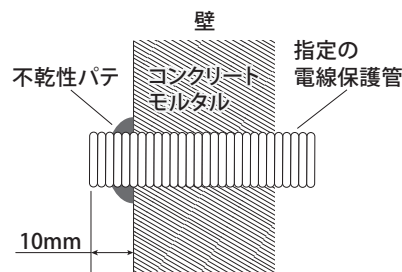
○ライト本体のコードの取扱いにご注意ください。コードのつけ根に過度の力が加わると断線の恐れがあります。

【図B-3】

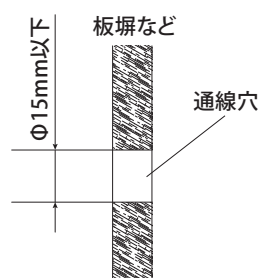


【図A】

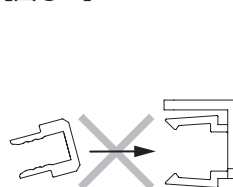
コンクリート、モルタルの場合



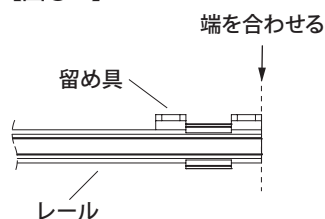
板塀などの場合



【図B-1】



【図B-2】



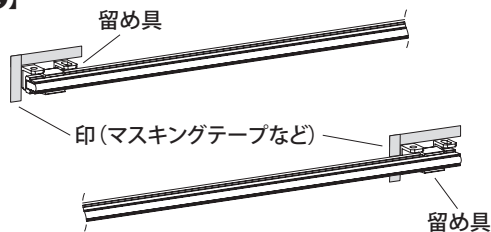
3 留め具取り付け用の下穴を開ける【図C】

1. 施工予定位置に配置し、留め具の位置に印をつけます。下穴の位置は施工イメージの取付穴位置 (P-3) をご参照ください。
2. 下穴の位置に下穴を開けます。下穴のサイズと深さは右表をご参照ください。

⚠️ ご注意

壁面の材質に合わせて、適切な取付用部材（付属）をご使用ください。

【図C】



取付用部材(付属)	下穴サイズ	下穴深さ
タッピングビスのみ	※Φ3.7mm	30mm以上
タッピングビス+コンクリートプラグ	Φ6.0mm	40mm以上

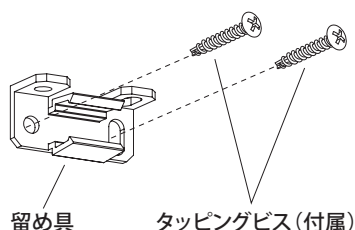
※壁材がタカショーエバーアートボード®の場合の下穴サイズとなっています。壁材に適した下穴サイズを開けてください。

3 施工方法

4 留め具を壁面に固定する【図④】

レールから留め具を外します。壁面につけた印に留め具を合わせ、タッピングビス(付属)を使用し固定します。壁面の凹凸などにより壁面と留め具の間にすき間が生じる場合は、間にパッキン(付属)を挟み固定してください。コンクリートプラグ(付属)を使用する場合は、下穴にコンクリートプラグ(付属)を入れてからフランジを固定してください。

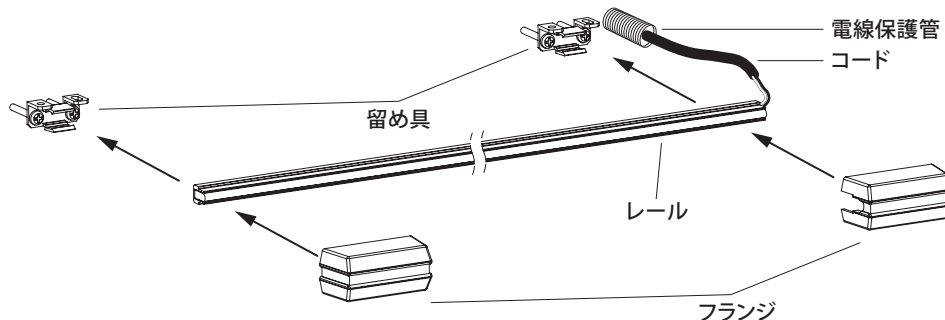
【図④】



⚠️ ご注意

留め具のビス締め付け時、過度な締め付けにご注意ください。破損の原因となります。

【図⑤】



5 レールとフランジの固定【図⑥】

1. ライト本体のコードを電線保護管または通線穴に通します。

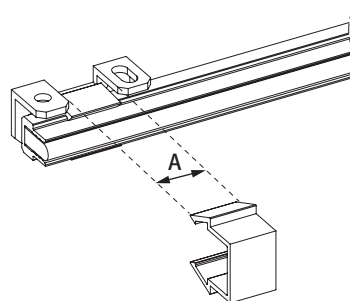
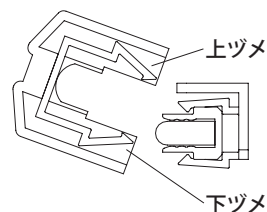
【図⑥】

⚠️ ご注意

- ライト本体のコードの取扱いにご注意ください。コードのつけ根に過度の力が加わると断線の恐れがあります。
- フランジ内部で電源コードの接続は出来ません。器具の破損、不点の原因となります。

2. 留め具にレールを取り付け、その上からフランジを取り付けます。上ツメ、下ツメの順に引っ掛けると取り付けがしやすくなります。上ツメは右図Aに入れるように取り付けてください。

※取り外す場合は、逆の手順で行うと取り外しがしやすくなります。



6 専用トランス内またはジャンクションボックス内でコードを接続する

専用トランスまたはジャンクションボックスの取扱説明書を参照し、コードを接続します。

4 日常のお手入れ

汚れが少ない場合は、水に濡らした毛先の柔らかい布やタオルなどで拭いた後、乾いた布で水分を拭き取ってください。また、汚れがひどい場合には、中性洗剤を水で薄めたものを使用し、必ず洗剤が残らないように水に濡らした毛先の柔らかい布やタオルなどで拭いた後、乾いた布で水分を拭き取ってください。(シンナーなどの溶剤は使用しないでください。)

5 故障かなと思ったらご確認ください

- LEDが点灯しない時は以下の点を参考にお調べください。
- コードが正常に接続されていますか。 →トランスが正常に作動していますか。
- その他の故障の時は電源を切り、販売店、当社へご相談ください。

6 廃棄について

ご不要になった商品は、各地域の条例等に従って正しく処分してください。

7 仕様

部品の形状、仕様などが出荷時期によって、予告なく変更される場合があります。ご了承ください。

品番	材質	コード長	入力電力	消費電力	外形寸法(mm)	重量(kg)
HBA-D35K	アルミ、シリコンゴム	約5m	DC12V	約5.2W	W1600×D28×H28	約0.5
HBA-W35K				約5.2W	W1600×D28×H28	約0.5
HBA-H35K				約2.0W	W1600×D28×H28	約0.5
HBA-D34K				約2.6W	W800×D28×H28	約0.3
HBA-W34K				約2.6W	W800×D28×H28	約0.3
HBA-H34K				約1.0W	W800×D28×H28	約0.3

保証書

■保証期間 より3年有効	■品番
■ご住所(〒)	■お名前
■TEL. ()	■施工店名(元請会社名)

I 保証の範囲

- 取扱説明書に記載された正常な状態で、保証期間中に万一故障を起こした場合、無償にて修理、もしくは交換をいたします。ただし、取付施工費用は保証対象外となります。
- 保証期間は保証書に記入されたお買い上げ日(引渡日)から起算して、「ガーデン&エクステリアライト」のローボルトトランス、LEDライトの光源部(LED電球、LEDモジュール、LED一体型の灯部など交換可能な最小限の範囲)は3年間。光源部以外は1年間です。

II 保証の条件

- 次に該当する場合は、保証期間であっても実費にて修理を申し受けることがあります。
- 取扱説明書とは異なった施工、取扱い、不当な修理、改造を受けた商品の故障。お客様もしくは第三者の故意、不注意による損傷に起因する故障。
 - 不可抗力(台風等天災、地震、地盤沈下、火災、爆発、落雷、異常電圧など)による破損。
 - 本来の使用目的以外の用途に使用されたもの。

- 基礎工事および電気工事などの一次工事に起因するもの。
- 施工上の不備に起因する故障や不具合。
- 日本国内以外での使用による故障や不具合。
- 7.1~6に該当する故障や不具合における施工費用。
- お買い上げ日、施工店名(元請会社名)の記入、押印のない場合。また本書の提示がない場合。

◆お読みになった後はいつでも見られるところに必ず保管してください。

MADE IN JAPAN

株式会社タカショー

本社 〒642-0017
和歌山県海南市南赤坂20-1
TEL. 073-482-4128 (代)
FAX. 073-486-2560 (代)

お客様サービスセンター

通話料無料 0120-51-4128

受付時間/月~金 AM9:00~PM5:00
(土、日、祭日、GW、夏期・冬期休暇を除く)

商品についての技術的なお問い合わせ専用ダイヤル
タカショーデジテック
テクニカルサポートデスク
TEL. 073-482-2424 (代)
受付時間/月~金 AM9:00~PM5:00
(土、日、祭日、GW、夏期・冬期休暇を除く)

【お客様の個人情報とお取り扱いについて】

株式会社タカショーおよびタカショーグループ関係会社は、お客様の個人情報をご相談対応や修理対応などに利用させていただき、ご相談内容は録音させていただきます。また、折り返し電話をさせていただくために、発信番号を通知いたしております。なお、個人情報は適切に管理し、修理業務等を委託する場合や正当な理由がある場合を除き、第三者に開示・提供いたしません。個人情報に関するお問い合わせは、お客様サービスセンターまでご連絡ください。