

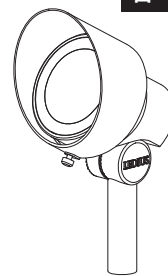
ローボルト12V

## ガーデンアップライト GEMS

シルバー/チャコールグリーン

白～電 HBB-C53S/C

フルカラー HBB-M54S/C



※施工後は必ず施主様に取扱説明書をお渡しください。

この度は、当社の商品をご購入いただきまして誠にありがとうございます。

この説明書は、本商品の組立方法、使用方法、注意事項等について記載しています。  
素敵なガーデニングライフをより一層豊かに、安全にお楽しみいただくために、本商品のご使用前に、  
この説明書をよくお読みいただき、内容をよく理解されてから、正しくお使いください。  
また、お読みになった後は、いつでも見られるところに必ず保管してください。

## はじめに

本システムは無線通信を利用した商品であるため、混信や干渉により意図どおりに機能を使用できないことがあります。これによる事件・事故および損害の発生などについて、当社は責任を負いかねますので、あらかじめご了承ください。

安全にお使い  
いただくために

ここに書かれた内容は、あなたや他の人への危害や損害を未然に防ぐための重要な内容です。  
安全にお使いいただくために、必ずお守りください。取扱説明書の内容から逸脱した行為による  
不具合や事故の発生については、責任を負いかねる場合がありますので、あらかじめご了承ください。

- ⚠ **警告** 誤った取り扱いをすると、死亡または重傷を負う可能性が想定される内容です。  
⚠ **注意** 誤った取り扱いをすると、軽傷を負う可能性や物的損害の発生が想定される内容です。

## ⚠ 警告

- この器具は屋外用照明器具ですが、冠水の恐れのある場所、くぼ地など水のたまる場所、腐食性ガスの発生する場所、振動や衝撃の多い場所では使用しないでください。このような場所で使用すると火災、感電、不点灯などの故障の原因となります。
- 布や紙など、燃えやすいものをかぶせないでください。
- 金属やゴミを差し込まないでください。(器具のすき間やソケット部へ、ヘアピンや針金、可燃物などを差し込まないでください)
- 電源コードが傷んだ状態では使用しないでください。
- 使用商品の総W数が専用DCトランスの容量70%を超えた状態で使用しないでください。加熱または発火原因となります。
- 異常時は電源スイッチを切ってください。(煙が出たり、異臭がしたら、すぐにスイッチを切ってください)
- お客様自身で分解、改造は絶対にしないでください。

## ⚠ 注意

- この商品は電気製品であり永久には使用できません。
- この商品を施工する場合は、メンテナンスを考慮した施工を行ってください。
- 専用DCトランス以外の電源は使用しないでください。
- 点灯時40℃以上になる環境下では使用しないでください。
- 使用環境が60℃以上になる場所では使用しないでください。
- 強い振動、衝撃のある場所で使用しないでください。
- 引火する危険のある場所で使用しないでください。
- コードを無理に引っ張らないでください。
- LEDに塗料を塗らないでください。
- 給湯器、空調機器の排気が直接商品に当たらないように施工してください。
- LEDタイプの商品は、光源が交換できないものがありますので、ご了承ください。
- 殺虫剤や苛性ソーダ、塩酸などの薬品を商品にかけないでください。
- 目的以外の使用は絶対にしないでください。
- 無理な荷重をかけないでください。
- 海岸地帯など塩害が起こりやすい場所では、発錆や腐食による不具合が発生する可能性がありますので使用しないでください。
- 器具を水洗いしないでください。
- 国外で使用しないでください。
- 高圧洗浄器を使用し洗浄しないでください。
- コードを水などの液体につけないでください。
- 各製品の尖った部分で手などを傷つけないようにしてください。
- 長期間使用しない場合は電源スイッチを切ってください。
- 商品が破損した場合はすぐに施工店に連絡してください。破損したまま使用すると事故の原因になります。
- 水勾配を考慮し、水没しないように施工してください。

# 1 手順と流れ

**必ず以下の順序にて施工を行ってください**

**動作環境を満たしているか、ご確認ください**

⇒動作環境 ..... 3

**施工を実施ください**

⇒施工方法 ..... 8

**初期設定(動作確認) を実施ください**

⇒「かんたん!初期設定ガイド」(コーディネーターに付属)

**施工後(引きわたし)**

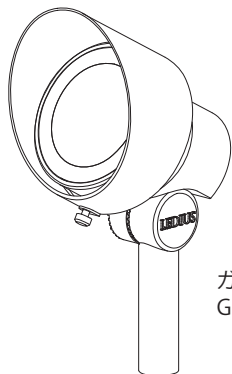
⇒施主様へお伝えください..... 9

**※ 下記、ご一読ください**

ご使用上のお願い / その他 / 商標について..... 10~12

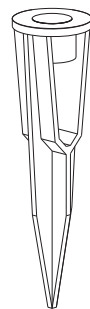
# 2 梱包品一覧

[本体]



ガーデンアップライト  
GEMS

[付属品]



スパイク

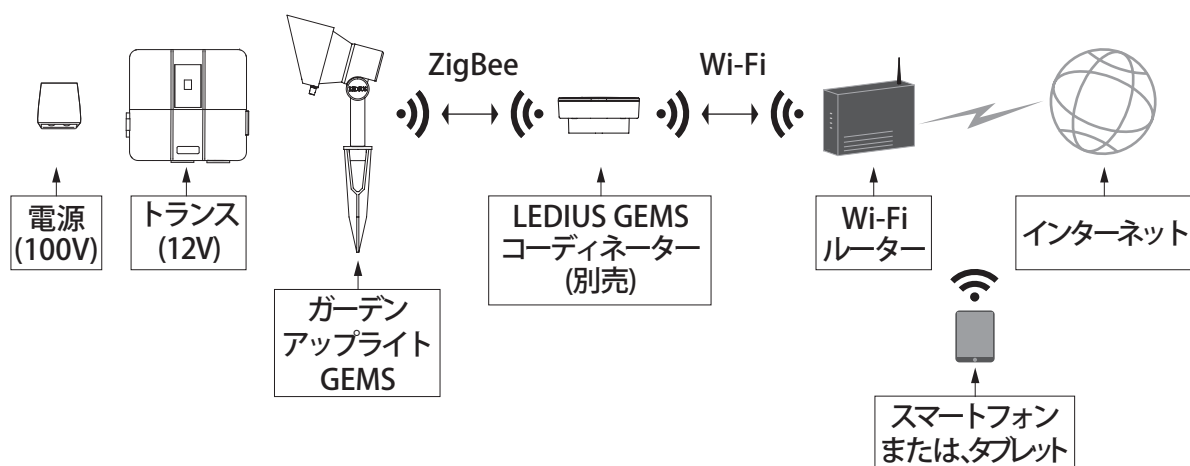
[その他]

■ 取扱説明書(本書)

### 3 動作環境

#### ガーデンアップライト GEMS を使うために必要なもの

本製品を使用するためには、  
必ずLEDIUS GEMS コーディネーター (別売) が必要になります。



#### ■ トランスについて

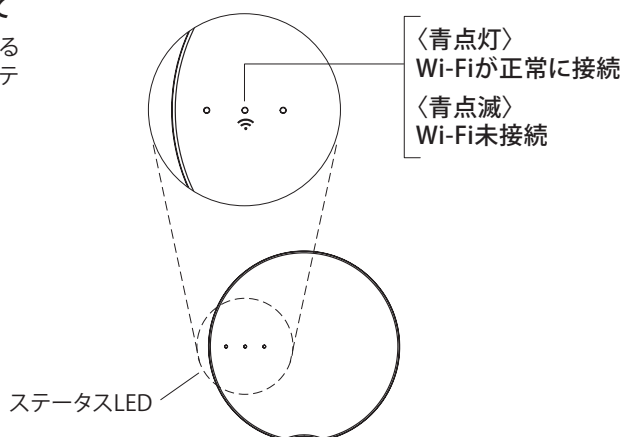
必ず12V専用トランスをお使いください。常時点灯回路に接続、または、トランスの表示モニタを「F」(常時点灯モード)にしてご使用ください。

#### ■ LEDIUS GEMS コーディネーターについて

コーディネーターが正常にWi-Fiに接続されていることを、確認してください。コーディネーターのステータスLEDでWi-Fiの接続状況が確認できます。

#### ■ スマートフォン・タブレットについて

対応デバイス  
iPhone / iPad / iPod touch /  
Android phone / Android tablet  
対応バージョン  
iOS ver 10.0以上 / Android ver 4.4以上



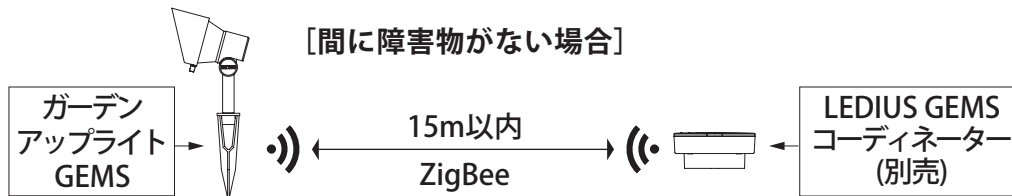
### 3 動作環境

#### ■ ZigBeeについて

- ・規格：IEEE802.15.4
- ・周波数：2.4GHz
- ・伝送速度：250kbps

#### ● 通信距離 (ZigBee) について

安定してご利用いただくためにコーディネーターとガーデンアップライトGEMSなどのGEMSシステム対応機器までの距離を15m以内 (推奨) としてください。

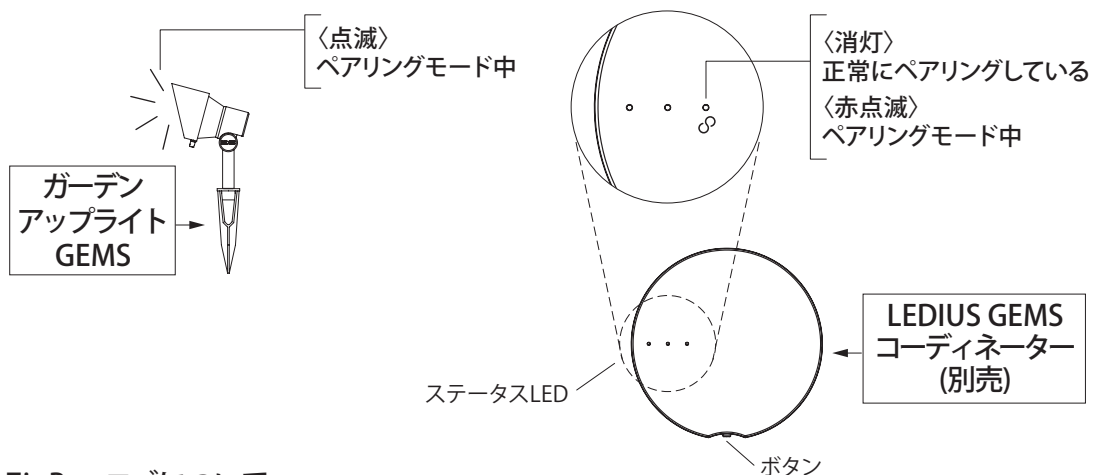


#### ● 無線接続品質は下記のような状況で影響される可能性があります。

- ・金属ドアがコーディネーターとガーデンアップライト GEMS の間にある
- ・コンクリート、石、ブロックタイプの壁、もしくはアルミ質の断熱材がコーディネーターとガーデンアップライト GEMS の間にある
- ・多重の壁がコーディネーターとガーデンアップライト GEMS の間にある
- ・防火ドアもしくは防火ガラスがコーディネーターとガーデンアップライト GEMS の間にある
- ・鉄製の柵がコーディネーターとガーデンアップライト GEMS の間にある

#### ● ペアリングモード

- ・電球は電源 (DC12V) を投入すると自動でペアリングモードに入ります。  
ペアリングモード中は電球が点滅します。(フルカラー：青色点滅、白～電：電球色点滅)
- ・コーディネーターは電源 (DC12/24V) を投入し、ボタンを 5 秒長押しするとペアリングモードに入ります。  
ペアリングモード中はステータス LED が赤色点滅します。



#### ● ZigBee ロゴについて

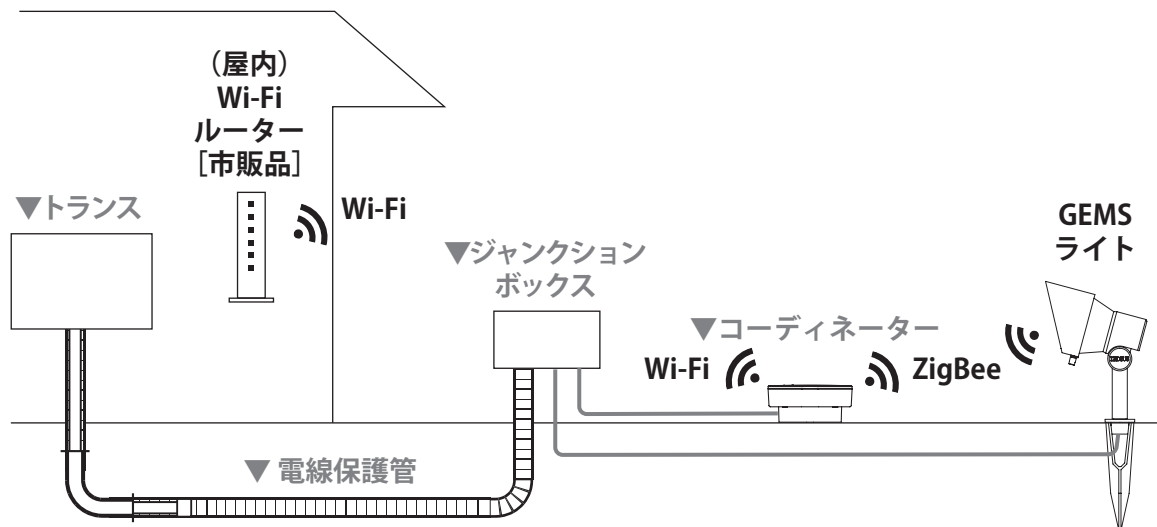


左記ZigBeeのロゴはZigBee Allianceの登録商標または商標です。  
2.4GHz帯の無線通信方式を採用した機器であることを示しています。  
同一ロゴを搭載する機器間での接続可否を示すものではありません。

## 4 施工イメージ

●別売品について詳しくは、お問い合わせください。

### メンテナンスを考慮した施工を行ってください

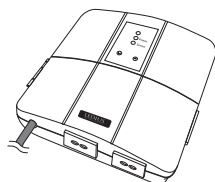


▼…別売品となります。施工時に必要となりますので、ご購入ください。

ガーデンアップライトGEMSは常時通電が必要です。トランスは常時点灯回路付をお選びください。コンクリート、モルタルなどへ配線する場合は、電源コードを電線保護管(別売)に必ず通し、不乾性パテ(別売)で止水処理を行い、メンテナンスができるように施工してください。

## 5 別売品の紹介

### ■ 12V専用トランス (別売)



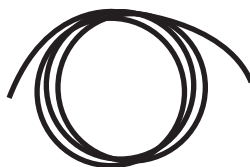
\*イメージはHEA-021G/Iです。

- HEA-021G/I, HEA-016G/I, HEA-017G/I  
LEDIUS ローボルトトランス  
35W/75W/150W常時点灯回路付
- HEA-015G/I  
LEDIUS ローボルトトランス  
15W明るさ感度調整付

※常時点灯回路以外を使用する場合は、表示モニタに『F』が表示されている状態にて使用する必要があります。

### ■ 電源コード (別売)

※以下、電源コードと表記



HCE-0002/0003/0004, HEC-035K  
12V用コード 5m/15m/100m, 50m

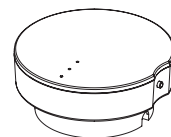
### ■ ドライコーン (別売)

※以下、ドライコーンと表記



HCE-0001/0014, HEC-0009  
12V用ドライコーン  
4個入/10個入/150個入

### ■ コーディネーター (別売)



• HIC-022S  
LEDIUS GEMS コーディネーター

### ■ GEMS ライト (別売)

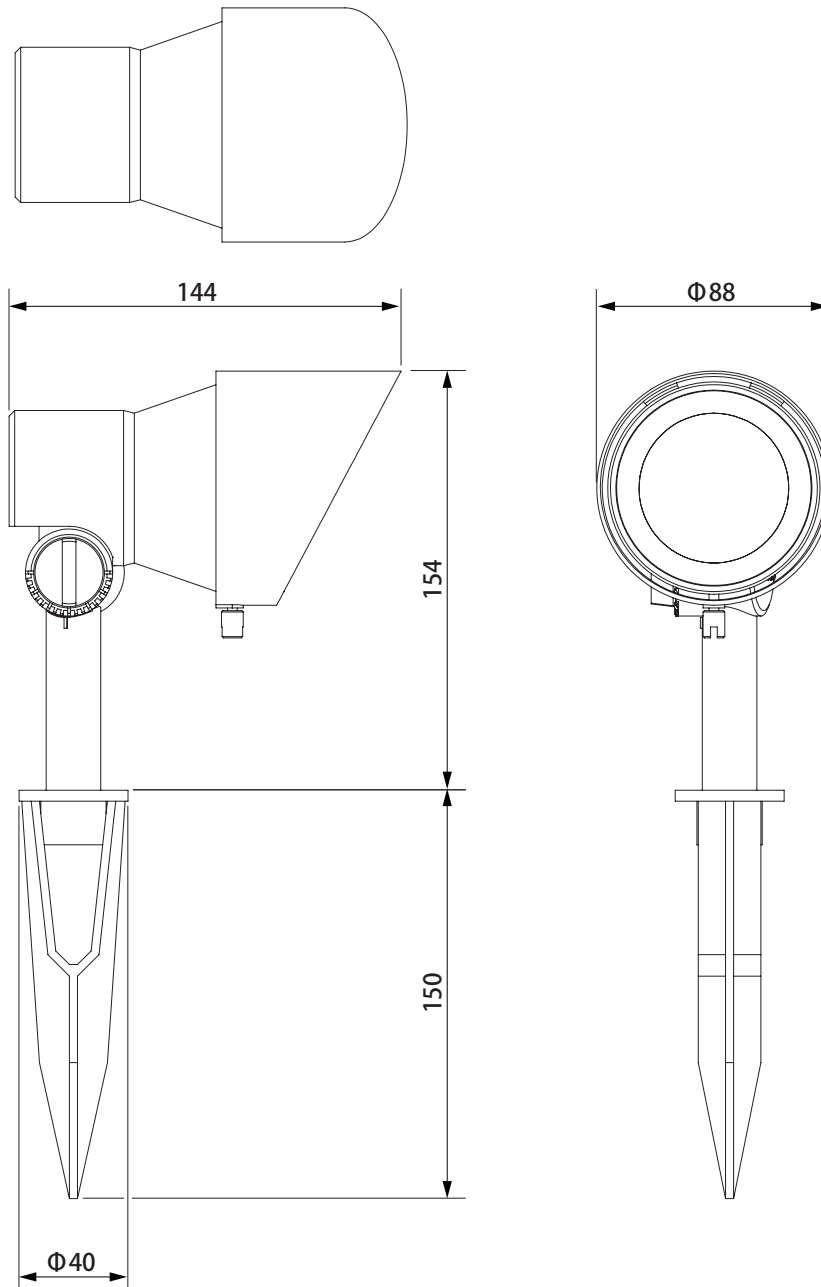
- HBC-C73P/N/K/R/S/G  
エバーアート  
ポールライト GEMS  
白～電
- HBC-M74P/N/K/R/S/G  
エバーアート  
ポールライト GEMS  
フルカラー



## 6 商品寸法図

●コード長:2m  
●単位:mm

HBB-C53S/C  
HBB-M54S/C



## 7 初期設定 (動作確認)

- コーディネーターとガーデンアップライトGEMSをトランスに繋いだ状態にて、コーディネーターの近くで初期設定を実施したのち、動作確認を行ってください。
- スマートフォン・タブレットで動作確認の上、実際の施工を行ってください。
- 詳しくは「かんたん!初期設定ガイド」(コーディネーターに付属)をご参照ください。

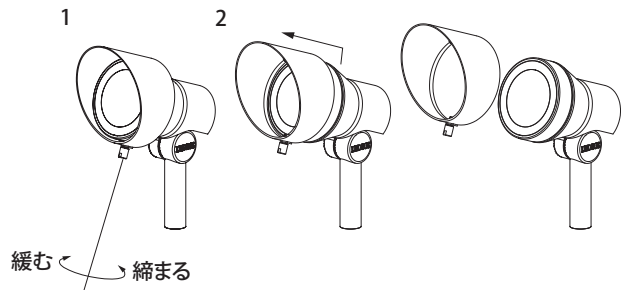
## 8 施工方法

### 1 電球を取り付けます

#### ●フードを取り外します。

1. フード固定ネジを緩めます。
2. フードを上へ上げ、ツメを抜いてから手前へ引き、フードを取り外します。

※取り付けの際は取り外しと逆の手順で取り付けを行ってください。

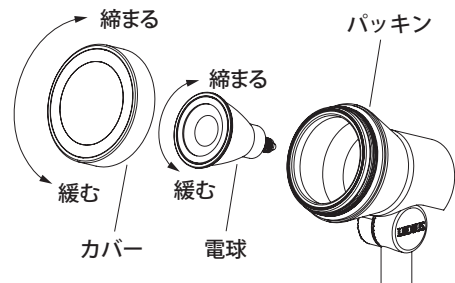


#### ●カバーを取り外し電球を取り付けます。

1. カバーを取り外します。
2. 電球をソケットにねじ込み取り付けます。
3. カバーを取り付けます。

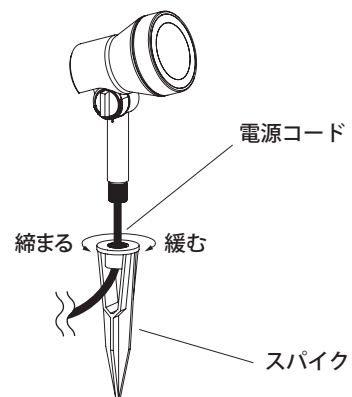
#### ⚠️ ご注意

カバーを取り付ける際は、パッキンが入っていることを確認の上確実に取り付けてください。水が侵入し故障の原因となる場合があります。



### 2 スパイクを取り付けます

ライトから出ている電源コードをスパイクの穴に通し、スパイクをライトのネジ部にしっかりと固定します。

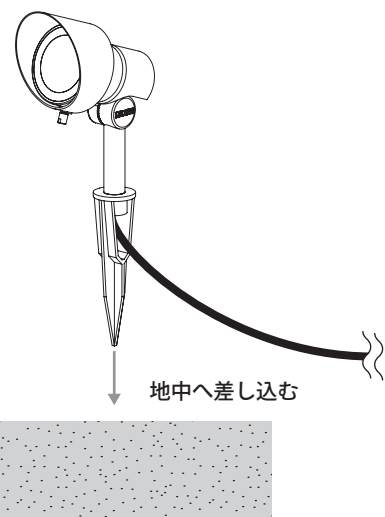


### 3 スパイクを差し込み固定します

地面が柔らかい場合は、そのまま本体を持って地面に差し込んでください。

#### ⚠️ ご注意

地面が固い場合は、スコップ等で地面をほぐし、スパイクを差し込んで下さい。無理に差し込むと商品が破損する恐れがあります。



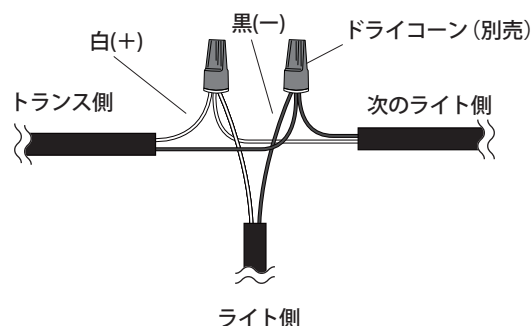
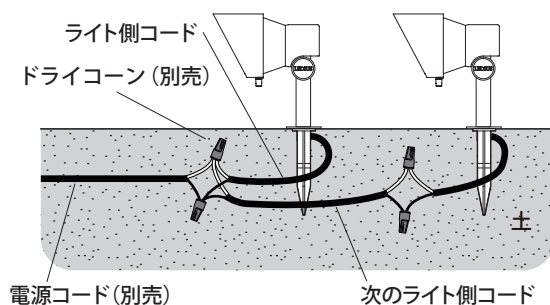
## 8 施工方法

### 4 電源コード(別売)を接続します

電源コード、ライト側からのコード、次のライト側へのコードの先端をドライコーンの取扱説明書に従い露出させて接続してください。接続できたら、コードを目立たないようにおさめてください。

#### ⚠️ ご注意

- 本製品は必ず常時点灯回路に接続、または、トランスの表示モニターを「F」(常時点灯モード)にしてご使用ください。
- 接続する際は、必ず白(+)**同士**、黒(-)**同士**で接続してください。
- ドライコーンは一度使用すると、再使用できません。必ずドライコーン取扱説明書をよく読み接続作業を行ってください。
- 接続部分、コードは地中埋設可能ですが、コンクリート、モルタルなどへの直埋めは絶対にしないでください。メンテナンスができなくなります。

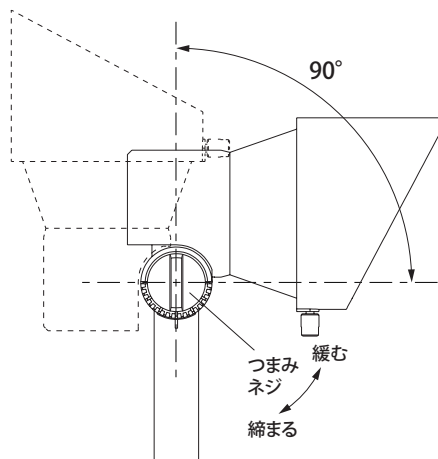


### 5 灯部の角度を調整します

1. つまみネジを緩めてください。
2. 灯部をお好みの向きに合わせてください。
3. つまみネジを締めてください。

#### ⚠️ ご注意

- 灯部を過度に曲げると、断線の恐れがありますのでご注意ください。
- 角度を調整する際は、電源を抜いて、商品を冷ました状態で行ってください。



### 6 電球の取り替えを行う場合

電球の取り替えは、必ず電源を切り、最低10分間放置した後で行ってください。長時間点灯した場合、電球本体は高温になっている可能性があるため、やけどの恐れがあります。交換球は右の表をご確認の上、弊社専用のものを必ずご使用ください。

品番	適応電球
HIC-C20N	ローボルトLED電球 GEMS 白～電
HIC-M21N	ローボルトLED電球 GEMS フルカラー

### 7 点灯確認

コーディネーターと電球を通電し、ペアリングすることを確認します。初期設定でペアリングが完了していると電源投入後、自動で再ペアリングします。



## 9 施主様へお伝えください

### ●【ローボルトLED電球GEMSのパッケージ】を保管いただくようお願いください。

ローボルトLED電球GEMSのパッケージにはアドレスナンバーやメンテナンスQ&Aの記載がありますので、大切に保管いただく必要があります。

## 10 ご使用上のお願い

### ■ こんなところには設置しない

- テレビ、ラジオ、パソコンなどのOA機器、エアコン、給湯器リモコン（インターホン機能付き）、ホームセキュリティ関連装置、電子レンジ、無線送信機（ラジオ送信機）、電話送信機、2.4GHzで動作する無線デバイス（Bluetooth、無線電話機など）の近く（ノイズ発生の原因）
- 本機に過度の煙、ほこり、高音や振動を与える場所

### ■ このような使用はしない

- 本機の上に重たいものを置かない
- 火気・熱器具の近く（温度が-30℃以下、または50℃以上の場所に置かない。湿気の多い地下室などを避ける。）
- 電気機器の近くで本機を操作すると干渉を起す恐れがあります。電気機器から離してください。

## 11 その他

- デザインや仕様は予告なく変更することがあります。
- 本書に記載のイラストはイメージです。実際と異なる場合があります。

## 12 商標について

- iPhone、iPadは、米国および他の国々で登録されたApple Inc.の商標です。
- Androidは、Google Inc.の商標です。
- Bluetoothは、Bluetooth SIG, Inc. USAの商標または登録商標です。

## 13 日常のお手入れ

汚れが少ない場合は、水に濡らした毛先の柔らかい布やタオルなどで拭いた後、乾いた布で水分を拭き取ってください。また、汚れがひどい場合には、中性洗剤を水で薄めたものを使用し、必ず洗剤が残らないように水に濡らした毛先の柔らかい布やタオルなどで拭いた後、乾いた布で水分を拭き取ってください。（シンナーなどの溶剤は使用しないでください）

## 14 故障かなと思ったらご確認ください

- LED が点灯しない時は以下の点を参考にお調べください。
  - コードが正常に接続されていますか。→ランプが正しく取り付けられていますか。
  - トランスが正常に作動していますか。
  - コーディネーターが Wi-Fi 接続されていますか。(③ 動作環境 P3 を確認)
  - ペアリングが外れていませんか。(③ 動作環境 P4 を確認)
- その他の故障の時は電源を切り、販売店、当社へご相談ください。

## 15 廃棄について

ご不要になった商品は、各地域の条例等に従って正しく処分してください。

## 16 仕様

部品の形状、仕様などが出荷時期によって、予告なく変更される場合があります。ご了承ください。

品番	材質	コード長	入力電圧	規格	消費電力	外形寸法 (mm)	重量 (kg)
HBB-C53S/C	アルミ ガラス	2m	DC12V	GEMSランプ4.5W(EZ10)	4.5W	W88×D144×H304	約0.7
HBB-M54S/C							

## 保証書

■保証期間	より3年有効	■品番
■ご住所 (〒 )		■お名前
■TEL. ( )		■販売店名

### I 保証の範囲

- 取扱説明書に記載された正常な状態で、保証期間中に万一故障を起こした場合、無償にて修理、もしくは交換をいたします。ただし、取付施工費用は保証対象外となります。
- 保証期間は保証書に記入されたお買い上げ日(引渡日)から起算して、「ガーデン&エクステリアライト」のローボルトトランス、LEDライトの光源部(LED電球、LEDモジュール、LED一体型の灯部など交換可能な最小限の範囲)は3年間。光源部以外は1年間です。

### II 保証の条件

- 次に該当する場合は、保証期間であっても実費にて修理を申し受けることがあります。
- 取扱説明書とは異なった施工、取り扱い、不当な修理、改造を受けた商品の故障。お客様もしくは第三者の故意、不注意による損傷に起因する故障。
  - 不可抗力(台風等天災、地震、地盤沈下、火災、爆発、落雷、異常電圧など)による破損。
  - 本来の使用目的以外の用途に使用されたもの。

- 基礎工事および電気工事などの一次工事に起因するもの。
- 施工上の不備に起因する故障や不具合。
- 日本国内以外での使用による故障や不具合。
- 7.1～6に該当する故障や不具合における施工費用。
- お買い上げ日、販売店名の記入、押印のない場合。また本書の提示がない場合。

◆お読みになった後はいつでも見られるところに必ず保管してください。

MADE IN CHINA

### 株式会社タカショー

本社 〒642-0017  
和歌山県海南市南赤坂20-1  
TEL. 073-482-4128 (代)  
FAX. 073-486-2560 (代)

### お客様サービスセンター

通話料無料 0120-51-4128

受付時間/月～金 AM9:00～PM5:00  
(土、日、祭日、GW、夏期・冬期休暇を除く)

商品についての技術的なお問い合わせ専用ダイヤル  
**タカショー デジテック**  
**テクニカルサポートデスク**  
TEL. 073-482-2424 (代)  
受付時間/月～金 AM9:00～PM5:00  
(土、日、祭日、GW、夏期・冬期休暇を除く)

### 【お客様の個人情報とお取り扱いについて】

株式会社タカショーおよびタカショーグループ関係会社は、お客様の個人情報をご相談対応や修理対応などに利用させていただき、ご相談内容は録音させていただきます。また、折り返し電話をさせていただくために、発信番号を通知いたしております。なお、個人情報は適切に管理し、修理業務等を委託する場合や正当な理由がある場合を除き、第三者に開示・提供いたしません。個人情報に関するお問い合わせは、お客様サービスセンターまでご連絡ください。