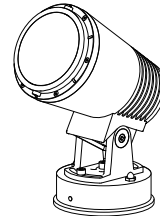


ローボルト12V/24V

パワースポットライト (電球色) スレートシルバー/チャコールグリーン

1型 HBB-D11L/C

2型 HBB-D12L/C



※施工後は必ず施主様に取扱説明書をお渡しください。

この度は、当社の商品をご購入いただきまして誠にありがとうございます。

この説明書は、本商品の組立方法、使用方法、注意事項等について記載しています。

素敵なガーデニングライフをより一層豊かに、安全にお楽しみいただくために、本商品のご使用前に、この説明書をよくお読みいただき、内容をよく理解されてから、正しくお使いください。

また、お読みになった後は、いつでも見られるところに必ず保管してください。

安全にお使い
いただくために

ここに書かれた内容は、あなたや他の人への危害や損害を未然に防ぐための重要な内容です。安全にお使いいただくために、必ずお守りください。取扱説明書の内容から逸脱した行為による不具合や事故の発生については、責任を負いかねる場合がありますので、あらかじめご了承ください。

▲ 警告 誤った取り扱いをすると、死亡または重傷を負う可能性が想定される内容です。

▲ 注意 誤った取り扱いをすると、軽傷を負う可能性や物的損害の発生が想定される内容です。

警告

- この器具は屋外用照明器具ですが、冠水の恐れのある場所、くぼ地など水のたまる場所、腐食性ガスの発生する場所、振動や衝撃の多い場所では使用しないでください。このような場所で使用すると火災、感電、不点灯などの故障の原因となります。
- 布や紙など、燃えやすいものをかぶせないでください。
- 金属やゴミを差し込まないでください。(器具のすき間やソケット部へ、ヘアピンや針金、可燃物などを差し込まないでください)
- 電源コードが傷んだ状態では使用しないでください。
- 使用商品のW数が専用DCトランスの容量70%を超えて使用しないでください。加熱または発火原因となります。

- 異常時は電源スイッチを切ってください。(煙が出たり、異臭がしたら、すぐにスイッチを切ってください)
- お客様自身で分解、改造は絶対にしないでください。
- ガラス部品は使用目的以外で使用すると重大な事故の原因となりますので取扱には十分ご注意ください。
- ガラス部分の1カ所に強い荷重や衝撃をかけると、割れる可能性があります。
- ガラス部分を火気に近づけて使用すると、熱により割れる可能性があります。

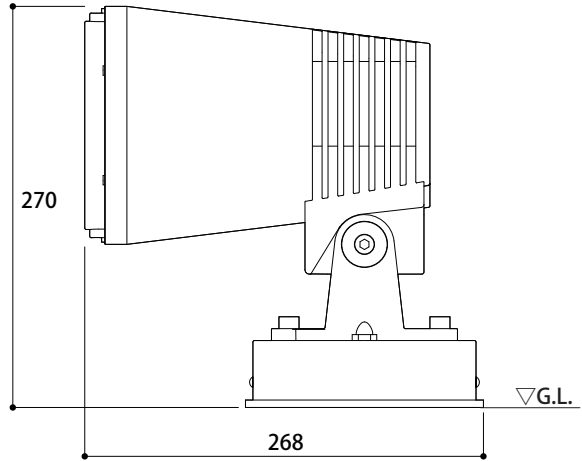
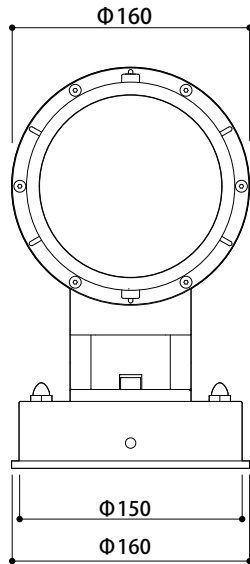
注意

- この商品は電気製品であり永久には使用できません。
- この商品を施工する場合は、メンテナンスを考慮した施工を行ってください。
- 専用DCトランス以外の電源は使用しないでください。
- 点灯時60℃以上になる環境下では使用しないでください。
- 使用環境が40℃以上になる場所では使用しないでください。
- 強い振動、衝撃のある場所では使用しないでください。
- 引火する危険のある場所では使用しないでください。
- コードを無理に引っ張らないでください。
- LEDに塗料を塗らないでください。
- 給湯器、空調機器の排気が直接商品に当たらないように施工してください。
- LEDタイプの商品は、光源が交換できないものがあります。ご了承ください。

- 殺虫剤や苛性ソーダ、塩酸などの薬品を商品にかけないでください。
- 目的以外の使用は絶対にしないでください。
- 無理な荷重をかけないでください。
- 海岸地帯など塩害が起りやすい場所では、発錆や腐食による不具合が発生する可能性がありますので使用しないでください。
- 器具を水洗いしないでください。
- 国外で使用しないでください。
- 高圧洗浄器を使用し洗浄しないでください。
- コードを水などの液体につけないでください。
- 各部品の尖った部分で手などを傷つけないようにしてください。
- 長期間使用しない場合は電源スイッチを切ってください。
- 商品が破損した場合はすぐに施工店に連絡してください。破損したまま使用すると事故の原因となります。
- 水勾配を考慮し、水没しないように施工してください。

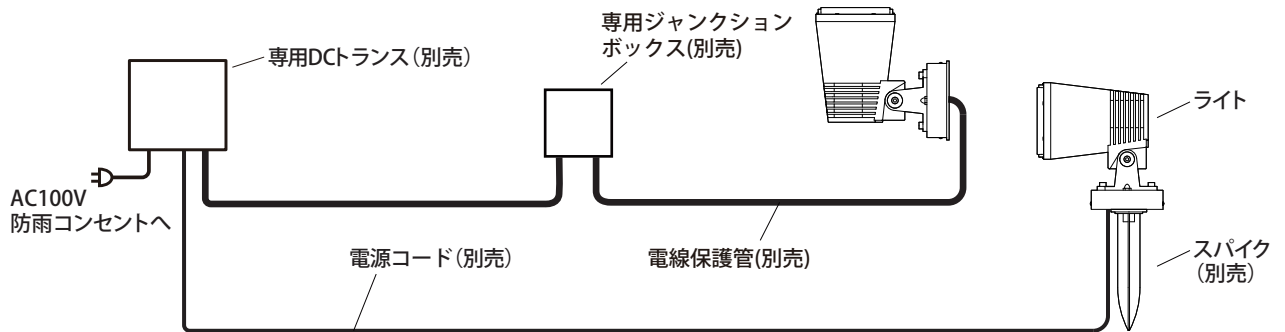
1 商品寸法図

●付属品：六角レンチ
●単位：mm



2 施工イメージ

●別売商品について詳しくは、お問い合わせください。
●メンテナンスを考慮した施工を行ってください。



コンクリート、モルタルなどへ配線する場合は、電源コードを電線保護管(別売)に必ず通し、不乾性パテ(別売)で止水処理を行い、メンテナンスができるように施工してください。

入力電圧により使用する商品が異なります

■電源コード(別売) ※以下、電源コードと表記



12V
HCE-0002/0003/0004
12V用コード5m/15m/100m



24V
HEC-029K/030K
24V用コード30m/100m

■ドライコーン(別売) ※以下、ドライコーンと表記



12V
HCE-0001/0014 HEC-0009
12V用ドライコーン4個入/10個入/150個入



24V
HEC-032G/033G
24V用ドライコーン10個入/100個入

3 施工方法

● 壁面に取り付ける場合

1 アンカーボルト(市販品)を施工し、電線保護管(別売)を配管します【図A】

1. アンカーボルト (M8) (市販品)を取付面に施工します。

⚠️ ご注意

取付面は器具質量に十分耐える様に補強してください。

2. 電源線を通すための電線保護管(別売)を配管します。メッセンジャーワイヤーなどを使用し、電源コードを引き込んでください。【図B】

💡 ポイント

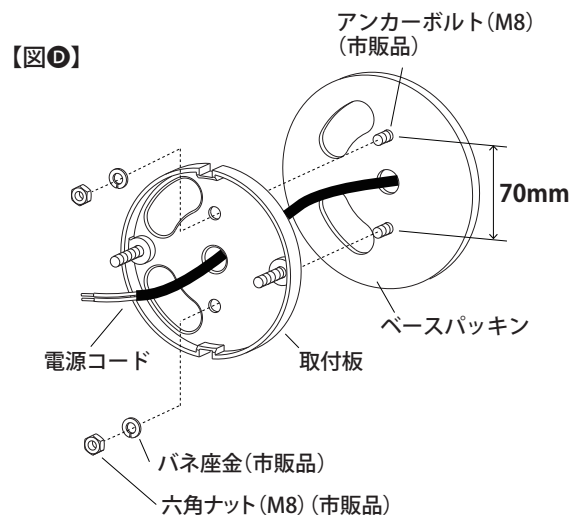
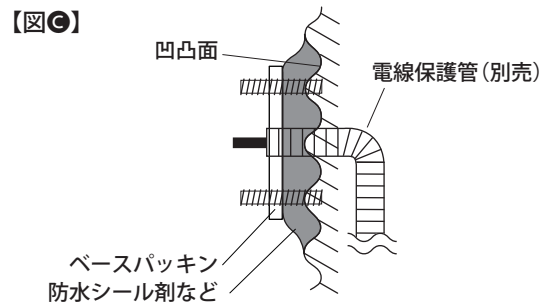
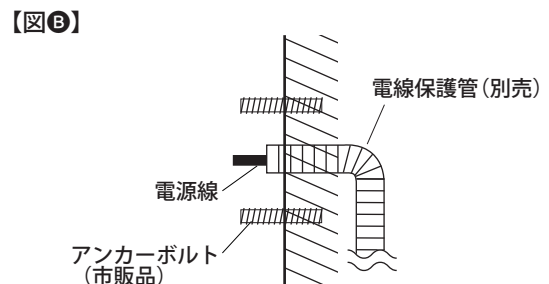
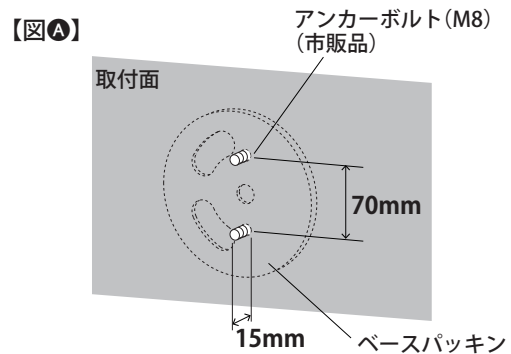
取付面に凹凸がある場合は、防水性能を保つため、ベースパッキンとのすき間を防水シール剤などで埋めてください。【図C】

2 取付板を取付面に取り付けます【図D】

1. 電源コードをベースパッキンの中央の穴に通し、取付板に通します。
2. 取付板を、アンカーボルトに六角ナット (M8) 2個 (市販品)、バネ座金2個 (市販品) で取り付けてください。

⚠️ ご注意

六角ナットが緩まないように確実に締め込んでください。



3 施工方法

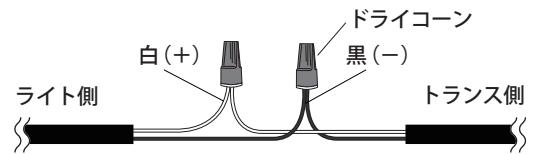
3 電源コードを接続します【図⑤】

電源コード、ライト側からのコードを、ドライコーンの取扱説明書に従い接続してください。

⚠️ ご注意

- 接続する際は、必ず白 (+) 同士、黒 (-) 同士で接続してください。
- ドライコーンは一度使用すると、再使用できません。必ずドライコーン取扱説明書をよく読み接続作業を行ってください。

【図⑤】



4 本体を取り付けます【図⑥】

照射する方向に灯部を合わせ、本体を袋ナット2個で取付板に取り付けます。

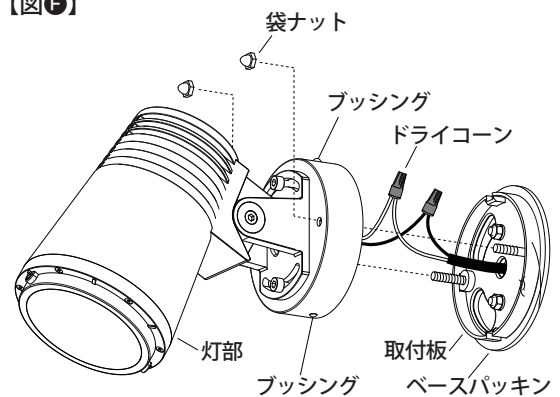
💡 ポイント

- 壁面取り付けの場合
下側になるブッシングを外し、水抜穴にします。
- 据置取り付けの場合
ブッシング2個を外し水抜穴にします。

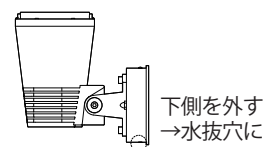
⚠️ ご注意

袋ナットが緩まないように確実に締め込んでください。

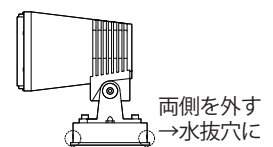
【図⑥】



●壁面取り付けの場合



●据置取り付けの場合



4 オプション品(別売)の取付方法

● レンズカバー (別売) の取付方法

(HEC-024L/C パワースポットライト スプレッドレンズカバー)
(HEC-025L/C パワースポットライト 拡散カバー)

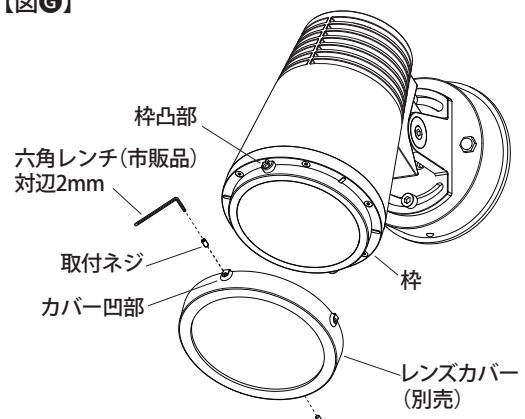
1 レンズカバーを固定します【図⑦】

枠の凸部とカバーの凹部を合わせ、取付ネジ2本を対辺2mmの六角レンチ(市販品)で締め込みます。

⚠️ ご注意

取付ネジが緩まない様に確実に締め込んでください。

【図⑦】



4 オプション品(別売)の取付方法

● スパイク (別売) の取付方法

(HEC-022K パワースポットライト スパイク)

1 取付板にスパイクを取り付けます【図H】

スパイクに付属の取付ボルトで取り付けてください。

2 電源コードを接続します

接続については **3 施工方法-3** を参照してください。

⚠️ ご注意

電源コード・スパイクはコンクリート、モルタルなどへの直埋めは絶対にしないでください。メンテナンスができない状態は避けてください。

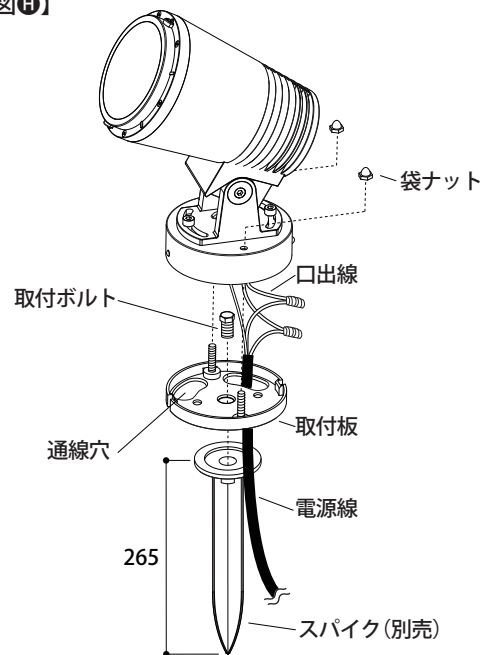
3 スパイクを地中に挿し込み固定します【図I】

地面が硬い場合は、スコップ等で地面をほぐし、スパイクを挿し込んでください。

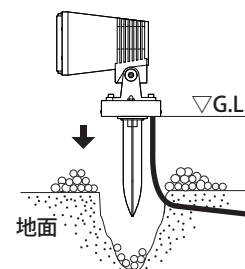
⚠️ ご注意

- 無理に挿し込むと商品が破損する恐れがあります。
- G.L.を超える地中への埋め込みは、おやめください。商品が破損する恐れがあります。

【図H】



【図I】



5 照射方向の調整方法

1 アームの角度を調整します【図J】

アーム固定ボルト2箇所を対辺6mmの六角レンチ(付属)でゆるめ、照射方向を合わせます。照射方向調整後、アーム固定ボルトを締め込みます。

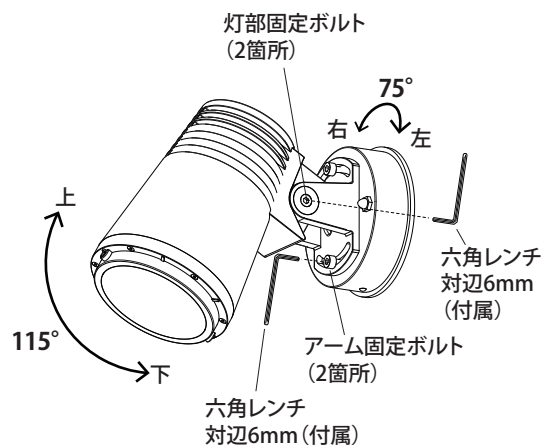
2 灯部の角度を調整します【図K】

灯部固定ボルト2箇所を対辺6mmの六角レンチ(付属)でゆるめ、照射方向を合わせます。照射方向調整後、灯部固定ボルトを締め込みます。

⚠️ ご注意

照射方向調整後は各固定ボルトを確実に締め付けてください。落下の原因となります。

【図J】



6 日常のお手入れ

汚れが少ない場合は、水に濡らした毛先の柔らかい布やタオルなどで拭いた後、乾いた布で水分を拭き取ってください。また、汚れがひどい場合には、中性洗剤を水で薄めたものを使用し、必ず洗剤が残らないように水に濡らした毛先の柔らかい布やタオルなどで拭いた後、乾いた布で水分を拭き取ってください。(シンナーなどの溶剤は使用しないでください)

7 故障かなと思ったらご確認ください

- LEDが点灯しない時は以下の点を参考にお調べください。
 - コードが正常に接続されていますか。
 - トランスが正常に作動していますか。
- その他の故障の時は電源を切り、販売店、当社へご相談ください。

8 廃棄について

ご不要になった商品は、各地域の条例等に従って正しく処分してください。

9 仕様

部品の形状、仕様などが出荷時期によって、予告なく変更される場合があります。ご了承ください。

品番	材質	入力電圧	規格	消費電力	外形寸法 (mm)	重量 (kg)
HBB-D11L/C	アルミ ガラス	DC12V/24V	LED2W×18	約31.5W	W160×D270×H268	約4.7
HBB-D12L/C			LED3W×18	約37.5W		

保証書

■保証期間 より3年有効	■品番
■ご住所 (〒)	■お名前
■TEL. ()	■販売店名

I 保証の範囲

- 取扱説明書に記載された正常な状態で、保証期間中に万一故障を起こした場合、無償にて修理、もしくは交換をいたします。ただし、取付施工費用は保証対象外となります。
- 保証期間は保証書に記入されたお買い上げ日(引渡日)から起算して、「ガーデン&エクステリアライト」のローボルトトランス、LEDライトの光源部(LED電球、LEDモジュール、LED一体型の灯部など交換可能な最小限の範囲)は3年間。光源部以外は1年間です。

II 保証の条件

- 次に該当する場合は、保証期間であっても実費にて修理を申し受けることがあります。
- 取扱説明書とは異なった施工、取り扱い、不当な修理、改造を受けた商品の故障。お客様もしくは第三者の故意、不注意による損傷に起因する故障。
 - 不可抗力(台風等天災、地震、地盤沈下、火災、爆発、落雷、異常電圧など)による破損。
 - 本来の使用目的以外の用途に使用されたもの。
 - 基礎工事および電気工事などの一次工事に起因するもの。
 - 施工上の不備に起因する故障や不具合。
 - 日本国内以外での使用による故障や不具合。
 - 1～6に該当する故障や不具合における施工費用。
 - お買い上げ日、販売店名の記入、押印のない場合。また本書の提示がない場合。

◆お読みになった後はいつでも見られるところに必ず保管してください。

MADE IN CHINA

株式会社タカショー

本社 〒642-0017
和歌山県海南市南赤坂20-1
TEL. 073-482-4128 (代)
FAX. 073-486-2560 (代)

お客様サービスセンター

通話料無料 0120-51-4128

受付時間/月～金 AM9:00～PM5:00
(土、日、祭日、GW、夏期・冬期休暇を除く)

商品についての技術的なお問い合わせ専用ダイヤル

タカショーデジテック
テクニカルサポートデスク
TEL. 073-482-2424 (代)
受付時間/月～金 AM9:00～PM5:00
(土、日、祭日、GW、夏期・冬期休暇を除く)