

ルーメックシリーズ 交換用モジュール組合せ一覧表

モジュールを交換する際は対象のモジュールを下記表より参照し交換してください。

T-2102240-DI

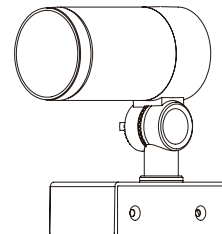
ご購入品番	商品名	モジュール品番	モジュール品名
HFE-D73S/C/K	ガーデンアップライト 100V ルーメック S 狭角 シルバー/チャコールグリーン/ブラック	HFH-D21K	LEDモジュール 100V S 挟角
HFE-D74S/C/K	ガーデンアップライト 100V ルーメック S 広角 シルバー/チャコールグリーン/ブラック	HFH-D22K	LEDモジュール 100V S 広角
HFE-D91S/C/K	ガーデンアップライト 100V ルーメック M 狭角 シルバー/チャコールグリーン/ブラック	HFH-D23K	LEDモジュール 100V M 挟角
HFE-D92S/C/K	ガーデンアップライト 100V ルーメック M 広角 シルバー/チャコールグリーン/ブラック	HFH-D24K	LEDモジュール 100V M 広角
HFE-D93S/C/K	ガーデンアップライト 100V ルーメック L 狭角 シルバー/チャコールグリーン/ブラック	HFH-D25K	LEDモジュール 100V L 挟角
HFE-D94S/C/K	ガーデンアップライト 100V ルーメック L 中角 シルバー/チャコールグリーン/ブラック	HFH-D26K	LEDモジュール 100V L 中角

ご購入品番	商品名	モジュール品番	モジュール品名
HBB-D63S/C/K	ガーデンアップライト ルーメック S 狭角 シルバー/チャコールグリーン/ブラック	HBE-D29K	LEDモジュール ローボルト S 挟角
HBB-D64S/C/K	ガーデンアップライト ルーメック S 広角 シルバー/チャコールグリーン/ブラック	HBE-D30K	LEDモジュール ローボルト S 広角
HBB-D65S/C/K	ガーデンアップライト ルーメック M 狭角 シルバー/チャコールグリーン/ブラック	HBE-D31K	LEDモジュール ローボルト M 挟角
HBB-D66S/C/K	ガーデンアップライト ルーメック M 広角 シルバー/チャコールグリーン/ブラック	HBE-D32K	LEDモジュール ローボルト M 広角
HBB-D67S/C/K	ガーデンアップライト ルーメック L 狭角 シルバー/チャコールグリーン/ブラック	HBE-D33K	LEDモジュール ローボルト L 挟角
HBB-D68S/C/K	ガーデンアップライト ルーメック L 中角 シルバー/チャコールグリーン/ブラック	HBE-D34K	LEDモジュール ローボルト L 中角

ローボルト12V/24V

ガーデンアップライト ルーメック シルバー/チャコールグリーン/ブラック

S 狭角	HBB-D63S/C/K	S 広角	HBB-D64S/C/K
M 狭角	HBB-D65S/C/K	M 広角	HBB-D66S/C/K
L 狭角	HBB-D67S/C/K	L 中角	HBB-D68S/C/K



※施工後は必ず施主様に取扱説明書をお渡しください。

この度は、当社の商品をご購入いただきまして誠にありがとうございます。

この説明書は、本商品の組立方法、使用方法、注意事項等について記載しています。

素敵なガーデンングライフをより一層豊かに、安全にお楽しみいただくために、本商品のご使用前に、この説明書をよくお読みいただき、内容をよく理解されてから、正しくお使いください。

また、お読みになった後は、いつでも見られるところに必ず保管してください。

安全にお使い
いただくために

ここに書かれた内容は、あなたや他の人への危害や損害を未然に防ぐための重要な内容です。安全にお使いいただくために、必ずお守りください。取扱説明書の内容から逸脱した行為による不具合や事故の発生については、責任を負いかねる場合がありますので、あらかじめご了承ください。

⚠ 警告 誤った取り扱いをすると、死亡または重傷を負う可能性が想定される内容です。

⚠ 注意 誤った取り扱いをすると、軽傷を負う可能性や物的損害の発生が想定される内容です。

⚠ 警告

- この器具は屋外用照明器具ですが、冠水の恐れのある場所、くぼ地など水のたまる場所、腐食性ガスの発生する場所、振動や衝撃の多い場所では使用しないでください。このような場所で使用すると火災、感電、不点灯などの故障の原因となります。
- 布や紙など、燃えやすいものをかぶせないでください。
- 金属やゴミを差し込まないでください。(器具のすき間やソケット部へ、ヘアピンや針金、可燃物などを差し込まないでください)

- 電源コードが傷んだ状態では使用しないでください。
- 使用商品の総W数が専用DCトランスの容量70%を超えた状態で使用しないでください。加熱または発火原因となります。
- 異常時は電源スイッチを切ってください。(煙が出たり、異臭がしたら、すぐにスイッチを切ってください)
- お客様自身で分解、改造は絶対にしないでください。

⚠ 注意

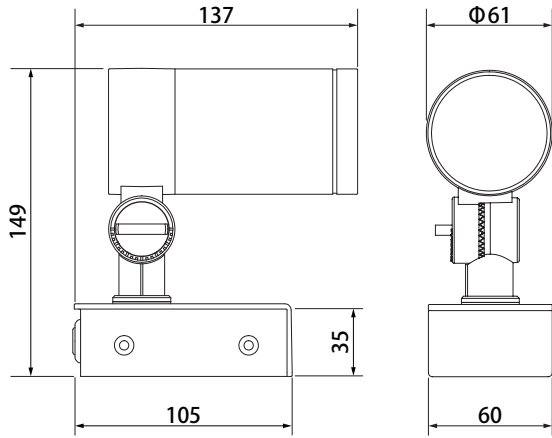
- この商品は電気製品であり永久には使用できません。
- この商品を施工する場合は、メンテナンスを考慮した施工を行ってください。
- 専用DCトランス以外の電源は使用しないでください。
- 点灯時40℃以上になる環境下では使用しないでください。
- 使用環境が60℃以上になる場所では使用しないでください。
- 強い振動、衝撃のある場所で使用しないでください。
- 引火する危険のある場所で使用しないでください。
- コードを無理に引っ張らないでください。
- LEDに塗料を塗らないでください。
- 給湯器、空調機器の排気が直接商品に当たらないように施工してください。
- LEDタイプの商品は、光源が交換できないものがありますので、ご了承ください。

- 殺虫剤や苛性ソーダ、塩酸などの薬品を商品にかけないでください。
- 目的以外の使用は絶対にしないでください。
- 無理な荷重をかけないでください。
- 海岸地帯など塩害が起こりやすい場所では、発錆や腐食による不具合が発生する可能性がありますので使用しないでください。
- 器具を水洗いしないでください。
- 国外で使用しないでください。
- 高圧洗浄器を使用し洗浄しないでください。
- コードを水などの液体につけないでください。
- 各 부품の尖った部分で手などを傷つけないようにしてください。
- 長期間使用しない場合は電源スイッチを切ってください。
- 商品が破損した場合はすぐに施工店に連絡してください。破損したまま使用すると事故の原因となります。
- 水勾配を考慮し、水没しないように施工してください。

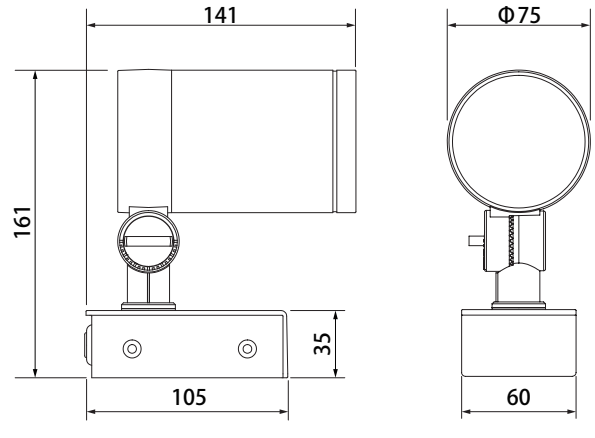
1 商品寸法図

●コード長:2m
●単位:mm

HBB-D63S/C/K HBB-D65S/C/K
HBB-D64S/C/K HBB-D66S/C/K

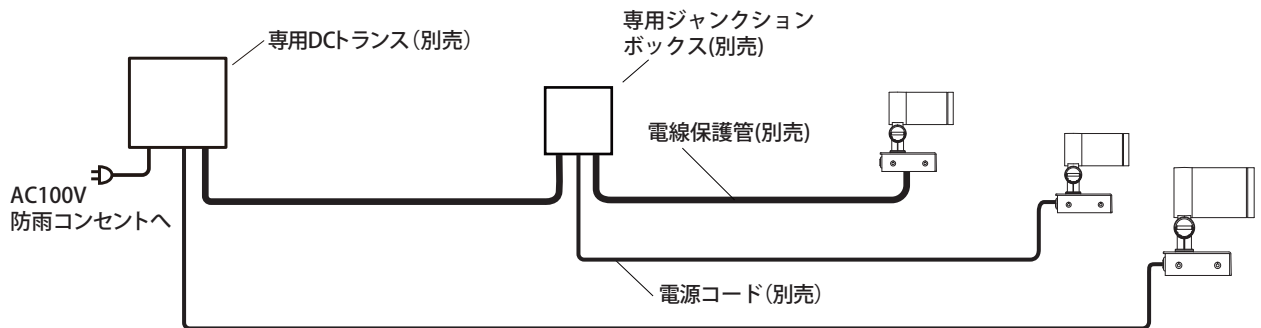


HBB-D67S/C/K
HBB-D68S/C/K



2 施工イメージ

●別売商品について詳しくは、お問い合わせください。
●メンテナンスを考慮した施工を行ってください。



コンクリート、モルタルなどへ配線する場合は、電源コードを電線保護管(別売)に必ず通し、不乾性パテ(別売)で止水処理を行い、メンテナンスができるように施工してください。

入力電圧により使用する商品が異なります

■電源コード(別売) ※以下、電源コードと表記



12V
HCE-0002/0003/0004 HEC-035K
ガーデン用コード5m/15m/100m/50m



24V
HEC-029K/030K
ランドスケープ用コード30m/100m

■ドライコーン(別売) ※以下、ドライコーンと表記



12V
HCE-0001/0014 HEC-0009
ガーデン用ドライコーン4個入/10個入/150個入



24V
HEC-032G/033G
ランドスケープ用ドライコーン10個入/100個入

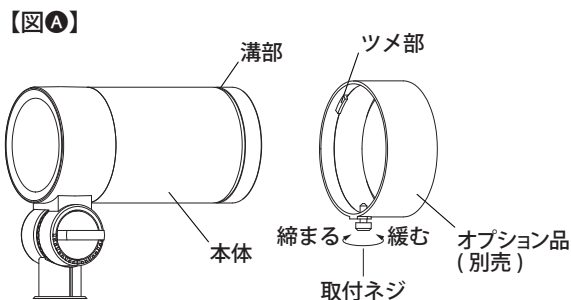
3 オプション品の取付方法

- 必要工具: プラスドライバーをご用意ください。
- メンテナンスを考慮した施工を行ってください。

1 オプション品(別売)を取り付けます

- スプレッドレンズ、拡散カバーの取り付け方【図A】

本体の溝部にオプション品(別売)のツメ部を差し込み、取付ネジを締め込みます。



2 別売のスパイクを取り付けます

※詳細は各スパイクの取扱説明書を参考に施工してください。

4 角度調整方法

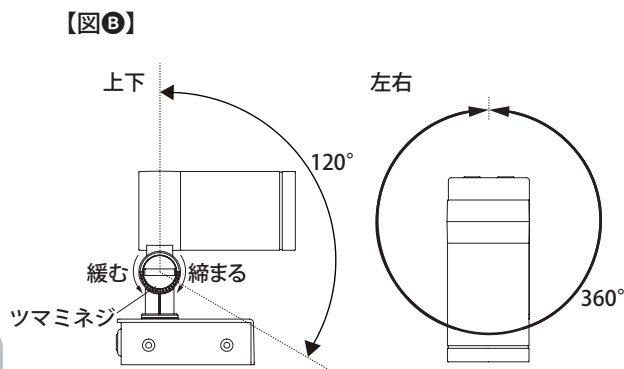
1 角度の調整を行います【図B】

- ・上下の角度調整
 1. ツマミネジを緩めてください。
 2. お好みの角度に調整してください。
 3. ツマミネジを締めつけて固定してください。
- ・左右の角度調整

本体を操作し、お好みの角度に調整してください。

⚠️ ご注意

過度の角度調整は不具合の原因となります。



5 施工方法

1 電源コード(別売)を接続します

地中配管の場合3.から施工してください。

- 1.必要に応じ、グロメットにキリなどで穴をあけます。
- 2.グロメットにコードを通します。
- 3.電源コード、ライト側からのコード、渡り配線の場合、次のライト側へのコードの先端をドライコーンの取扱説明書に従い露出させて接続してください。接続できたら、コードが目立たないように土台部内におさめてください。

⚠️ ご注意

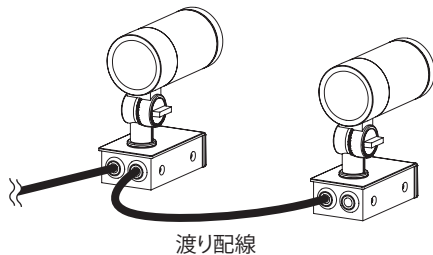
- 接続する際は、必ず白 (+) 同士、黒 (-) 同士で接続してください。
- ドライコーンは一度使用すると、再使用できません。必ずドライコーン取扱説明書をよく読み接続作業を行ってください。
- 接続部分、コードは地中埋設可能ですが、コンクリート、モルタルなどへの直埋めは絶対にしないでください。メンテナンスができなくなります。

- 4.ベースプレート固定ネジ(スパイク付属品)を締めつけ、土台部とベースプレートを固定します。

🔧 ポイント

【地上配線用】

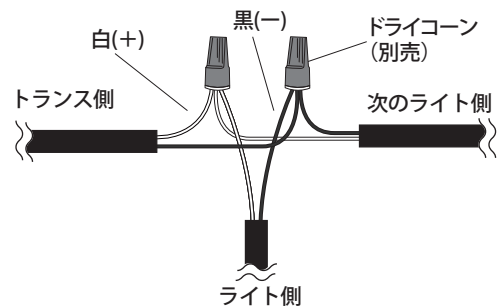
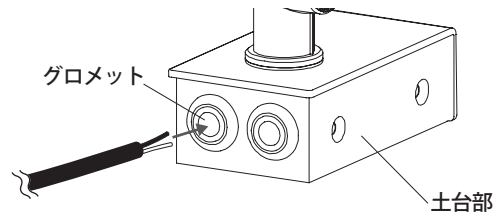
渡り配線をおこなう際は、使用していないグロメットを使用してください。



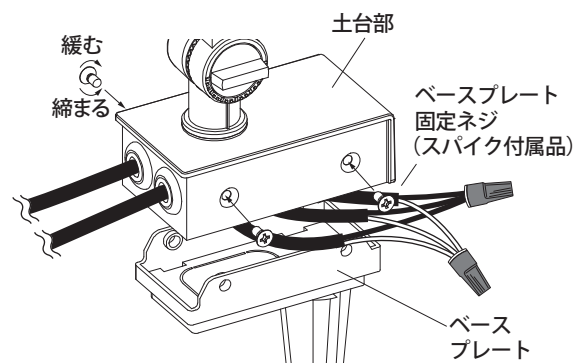
- 5.スパイクを挿し込み固定します。

⚠️ ご注意

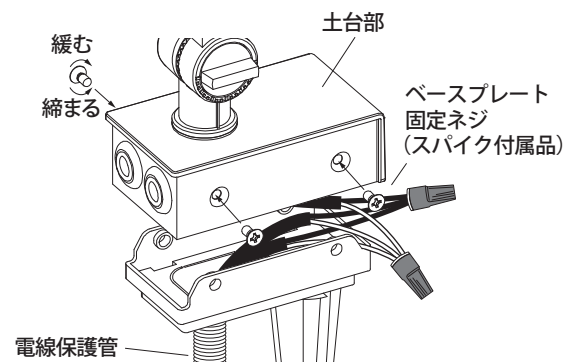
地面が固い場合は、スコップ等で地面をほぐし、スパイクを差し込んでください。無理に挿し込むと商品が破損する恐れがあります。



【地上配線の場合】



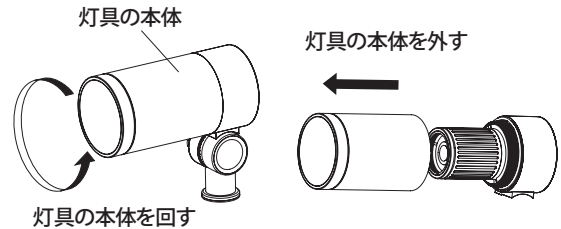
【地中配管の場合】



6 モジュールの交換方法

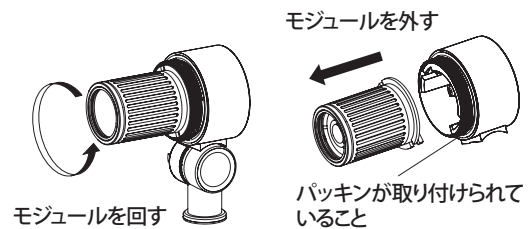
⚠ 灯具に対応している交換用モジュールは別紙(ルーメックシリーズ交換用モジュール組合せ一覧表)を参照してください。

1 灯具の本体を回し外します。



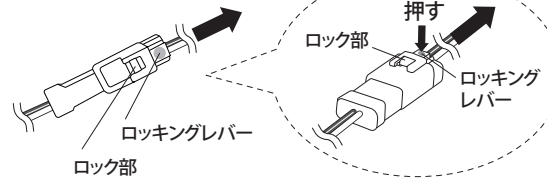
2 モジュールを回し灯具から外します。 コネクタを抜きます。

コネクタを抜く際はロッキングレバーを押しながら、ロック部が下がっていることを確認して矢印方向に引っ張ってください。



⚠ ご注意

パッキンが取り付けられていることを確認してください。破損している場合は弊社までご連絡ください

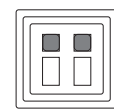


3 灯具にモジュールを取り付けます。

⚠ ご注意

コネクタのピン数をご確認の上、問題なければ挿しこんでください。

コネクタのピン数



DC12V/24V用
2ピン



AC100V 用
3ピン
(真ん中ピン無し)

取り付けは逆の手順で行ってください。

- ①「コネクタを挿し込む」※ピン数を確認すること
- ②モジュールを取り付ける
- ③灯具の本体を取り付ける

4 パッキンが取り付けられていることを確認し、本体を取り付けます。

7 日常のお手入れ

汚れが少ない場合は、水に濡らした毛先の柔らかい布やタオルなどで拭いた後、乾いた布で水分を拭き取ってください。また、汚れがひどい場合には、中性洗剤を水で薄めたものを使用し、必ず洗剤が残らないように水に濡らした毛先の柔らかい布やタオルなどで拭いた後、乾いた布で水分を拭き取ってください。(シンナーなどの溶剤は使用しないでください)

8 故障かなと思ったらご確認ください

- LEDが点灯しない時は以下の点を参考にお調べください。
- コードが正常に接続されていますか。
- トランスが正常に作動していますか。
- その他の故障の時は電源を切り、販売店、当社へご相談ください。

9 廃棄について

ご不要になった商品は、各地域の条例等に従って正しく処分してください。

10 仕様

部品の形状、仕様などが出荷時期によって、予告なく変更される場合があります。ご了承ください。

品番	材質	コード長	入力電圧	消費電力	外形寸法(mm)	重量(kg)
HBB-D63S/C/K	アルミ、ガラス	2m	DC12V/24V	約3.3W	W61×D137×H149	約1
HBB-D64S/C/K				約4.2W	W61×D137×H149	約1
HBB-D65S/C/K						
HBB-D66S/C/K						
HBB-D67S/C/K				約6.5W	W75×D140×H161	約1.3
HBB-D68S/C/K						

保証書

■保証期間 より3年有効	■品番
■ご住所 (〒)	■お名前
■TEL. ()	■施工店名 (元請会社名)

I 保証の範囲

- 取扱説明書に記載された正常な状態で、保証期間中に万一故障を起こした場合、無償にて修理、もしくは交換をいたします。ただし、取付施工費用は保証対象外となります。
- 保証期間は保証書に記入されたお買い上げ日(引渡日)から起算して、「ガーデン&エクステリアライト」のローボルトトランス、LEDライトの光源部(LED電球、LEDモジュール、LED一体型の灯部など交換可能な最小限の範囲)は3年間。光源部以外は1年間です。

II 保証の条件

- 次に該当する場合は、保証期間であっても実費にて修理を申し受けることがあります。
- 取扱説明書とは異なった施工、取り扱い、不当な修理、改造を受けた商品の故障。お客様もしくは第三者の故意、不注意による損傷に起因する故障。
 - 不可抗力(台風等天災、地震、地盤沈下、火災、爆発、落雷、異常電圧など)による破損。
 - 本来の使用目的以外の用途に使用されたもの。

- 基礎工事および電気工事などの一次工事に起因するもの。
- 施工上の不備に起因する故障や不具合。
- 日本国内以外での使用による故障や不具合。
- 7.1~6に該当する故障や不具合における施工費用。
- お買い上げ日、施工店名(元請会社名)の記入、押印のない場合。また本書の提示がない場合。

◆お読みになった後はいつでも見られるところに必ず保管してください。

MADE IN CHINA

株式会社タカショー

本社 〒642-0017
和歌山県海南市南赤坂20-1
TEL. 073-482-4128 (代)
FAX. 073-486-2560 (代)

お客様サービスセンター

通話料無料 0120-51-4128

受付時間/月~金 AM9:00~PM5:00
(土、日、祭日、GW、夏期・冬期休暇を除く)

商品についての技術的なお問い合わせ専用ダイヤル
タカショーデジテック
テクニカルサポートデスク
TEL. 073-482-2424 (代)
受付時間/月~金 AM9:00~PM5:00
(土、日、祭日、GW、夏期・冬期休暇を除く)

【お客様の個人情報とお取り扱いについて】

株式会社タカショーおよびタカショーグループ関係会社は、お客様の個人情報をご相談対応や修理対応などに利用させていただき、ご相談内容は録音させていただきます。また、折り返し電話をさせていただくための、発信番号を通知いたしております。なお、個人情報は適切に管理し、修理業務等を委託する場合や正当な理由がある場合を除き、第三者に開示・提供いたしません。個人情報に関するお問い合わせは、お客様サービスセンターまでご連絡ください。

ガーデンアップライト ルーメック組合せ一覧表

ガーデンアップライト ルーメックは下記灯具とスパイクの組み合わせ商品となります。
各部材の品番は下記表よりご参照ください。

ご購入品番	商品名	灯具品番	スパイク品番
HBB-D75S	ガーデンアップライト ルーメック S 狭角 シルバー スパイク付	HBB-D63S	+ HEC-115K
HBB-D75C	ガーデンアップライト ルーメック S 狭角 チャコールグリーン スパイク付	HBB-D63C	
HBB-D75K	ガーデンアップライト ルーメック S 狭角 ブラック スパイク付	HBB-D63K	
HBB-D76S	ガーデンアップライト ルーメック S 広角 シルバー スパイク付	HBB-D64S	
HBB-D76C	ガーデンアップライト ルーメック S 広角 チャコールグリーン スパイク付	HBB-D64C	
HBB-D76K	ガーデンアップライト ルーメック S 広角 ブラック スパイク付	HBB-D64K	
HBB-D77S	ガーデンアップライト ルーメック M 狭角 シルバー スパイク付	HBB-D65S	
HBB-D77C	ガーデンアップライト ルーメック M 狭角 チャコールグリーン スパイク付	HBB-D65C	
HBB-D77K	ガーデンアップライト ルーメック M 狭角 ブラック スパイク付	HBB-D65K	
HBB-D78S	ガーデンアップライト ルーメック M 広角 シルバー スパイク付	HBB-D66S	
HBB-D78C	ガーデンアップライト ルーメック M 広角 チャコールグリーン スパイク付	HBB-D66C	
HBB-D78K	ガーデンアップライト ルーメック M 広角 ブラック スパイク付	HBB-D66K	
HBB-D79S	ガーデンアップライト ルーメック L 狭角 シルバー スパイク付	HBB-D67S	
HBB-D79C	ガーデンアップライト ルーメック L 狭角 チャコールグリーン スパイク付	HBB-D67C	
HBB-D79K	ガーデンアップライト ルーメック L 狭角 ブラック スパイク付	HBB-D67K	
HBB-D80S	ガーデンアップライト ルーメック L 中角 シルバー スパイク付	HBB-D68S	
HBB-D80C	ガーデンアップライト ルーメック L 中角 チャコールグリーン スパイク付	HBB-D68C	
HBB-D80K	ガーデンアップライト ルーメック L 中角 ブラック スパイク付	HBB-D68K	
HFE-D85S	ガーデンアップライト 100V ルーメック S 狭角 シルバー スパイク付	HFE-D73S	
HFE-D85C	ガーデンアップライト 100V ルーメック S 狭角 チャコールグリーン スパイク付	HFE-D73C	
HFE-D85K	ガーデンアップライト 100V ルーメック S 狭角 ブラック スパイク付	HFE-D73K	
HFE-D86S	ガーデンアップライト 100V ルーメック S 広角 シルバー スパイク付	HFE-D74S	
HFE-D86C	ガーデンアップライト 100V ルーメック S 広角 チャコールグリーン スパイク付	HFE-D74C	
HFE-D86K	ガーデンアップライト 100V ルーメック S 広角 ブラック スパイク付	HFE-D74K	
HFE-D87S	ガーデンアップライト 100V ルーメック M 狭角 シルバー スパイク付	HFE-D91S	
HFE-D87C	ガーデンアップライト 100V ルーメック M 狭角 チャコールグリーン スパイク付	HFE-D91C	
HFE-D87K	ガーデンアップライト 100V ルーメック M 狭角 ブラック スパイク付	HFE-D91K	
HFE-D88S	ガーデンアップライト 100V ルーメック M 広角 シルバー スパイク付	HFE-D92S	
HFE-D88C	ガーデンアップライト 100V ルーメック M 広角 チャコールグリーン スパイク付	HFE-D92C	
HFE-D88K	ガーデンアップライト 100V ルーメック M 広角 ブラック スパイク付	HFE-D92K	
HFE-D89S	ガーデンアップライト 100V ルーメック L 狭角 シルバー スパイク付	HFE-D93S	
HFE-D89C	ガーデンアップライト 100V ルーメック L 狭角 チャコールグリーン スパイク付	HFE-D93C	
HFE-D89K	ガーデンアップライト 100V ルーメック L 狭角 ブラック スパイク付	HFE-D93K	
HFE-D90S	ガーデンアップライト 100V ルーメック L 中角 シルバー スパイク付	HFE-D94S	
HFE-D90C	ガーデンアップライト 100V ルーメック L 中角 チャコールグリーン スパイク付	HFE-D94C	
HFE-D90K	ガーデンアップライト 100V ルーメック L 中角 ブラック スパイク付	HFE-D94K	