

取扱説明書

HBC-004D HBC-005WD/DD HBC-006WD/DD
HCA-013D HCA-014D HCA-015D

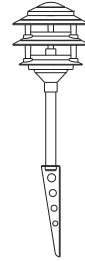
1 / 4

T-0102130-DI

ガーデンポールライト

HBC-004D ブラック 3型(電球色)
HBC-005WD/DD ブラック/シルバー 4型(白/電球色)
HBC-006WD/DD

ローボルト12V



※イラストはガーデンスプレッドライト6型です。

ガーデンスプレッドライト

HCA-013D ブラック 5型(電球色)
HCA-014D ブラック 6型(電球色)
HCA-015D ブラック 7型(電球色)

※施工後は必ず施主様に取扱説明書をお渡しください。

この度は、当社の商品をご購入いただきまして誠にありがとうございます。

この説明書は、本商品の組立方法、使用方法、注意事項等について記載しています。

素敵なガーデニングライフをより一層豊かに、安全にお楽しみいただくために、本商品のご使用前に、この説明書をよくお読みいただき、内容をよく理解されてから、正しくお使いください。

また、お読みになった後は、いつでも見られるところに必ず保管してください。

安全にお使い
いただくために

ここに書かれた内容は、あなたや他の人への危害や損害を未然に防ぐための重要な内容です。安全にお使いいただくために、必ずお守りください。取扱説明書の内容から逸脱した行為による不具合や事故の発生については、責任を負いかねる場合がありますので、あらかじめご了承ください。

- ⚠ **警告** 誤った取り扱いをすると、死亡または重傷を負う可能性が想定される内容です。
- ⚠ **注意** 誤った取り扱いをすると、軽傷を負う可能性や物的損害の発生が想定される内容です。

⚠ 警告

- この器具は屋外用照明器具ですが、冠水の恐れのある場所、くぼ地など水のたまる場所、腐食性ガスの発生する場所、振動や衝撃の多い場所では使用しないでください。このような場所で使用すると火災、感電、不点灯などの故障の原因となります。
- 布や紙など、燃えやすいものをかぶせないでください。
- 金属やゴミを差し込まないでください(器具のすき間やソケット部へ、ヘアピンや針金、可燃物などを差し込まないでください)。

- 電源コードが傷んだ状態では使用しないでください。
- 使用商品のW数が専用DCトランスの容量70%を超えて使用しないでください。加熱または発火原因となります。
- 異常時は電源スイッチを切ってください(煙が出たり、異臭がしたら、すぐにスイッチを切ってください)。
- お客様自身で分解、改造は絶対にしないでください。

⚠ 注意

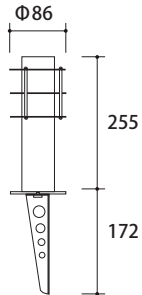
- この商品は電気製品であり永久には使用できません。
- この商品を施工する場合は、メンテナンスを考慮した施工を行ってください。
- 専用DCトランス以外の電源は使用しないでください。
- 点灯時40℃以上になる環境下では使用しないでください。
- 使用環境が60℃以上になる場所では使用しないでください。
- 強い振動、衝撃のある場所では使用しないでください。
- 引火する危険のある場所では使用しないでください。
- コードを無理に引っ張らないでください。
- LEDに塗料を塗らないでください。
- 給湯器、空調機器の排気が直接商品に当たらないように施工してください。
- LEDタイプの商品は、光源が交換できないものがありますのでご了承ください。

- 殺虫剤や苛性ソーダ、塩酸などの薬品を商品にかけないでください。
- 目的以外の使用は絶対にしないでください。
- 無理な荷重をかけないでください。
- 海岸地帯など塩害が起こりやすい場所では、発錆や腐食による不具合が発生する可能性がありますので使用しないでください。
- 器具、ランプを水洗いしないでください。
- 国外で使用しないでください。
- 高圧洗浄器を使つての洗浄はしないでください。
- ライト、コードを水などの液体につけないでください。
- 各部品の尖った部分で手などを傷つけないでください。
- 長期間使用しない場合は電源スイッチを切ってください。
- 商品が破損した場合はすぐに施工店に連絡してください。破損したまま使用すると事故の原因になります。
- 水勾配を考慮し、水没しないように施工してください。

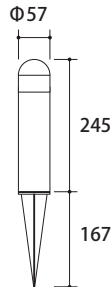
1 商品寸法図

コード長:約300mm 白(+)、黒(-)

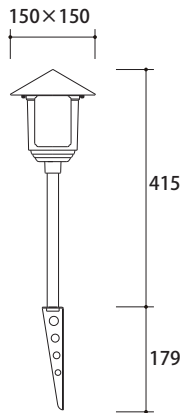
HBC-004D
ガーデンボールライト3型
ブラック



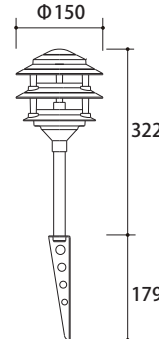
HBC-005WD/DD
HBC-006WD/DD
ガーデンボールライト4型
ブラック/シルバー



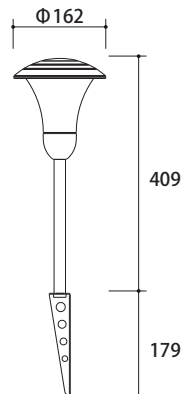
HCA-013D
ガーデンスプレットライト5型
ブラック



HCA-014D
ガーデンスプレットライト6型
ブラック



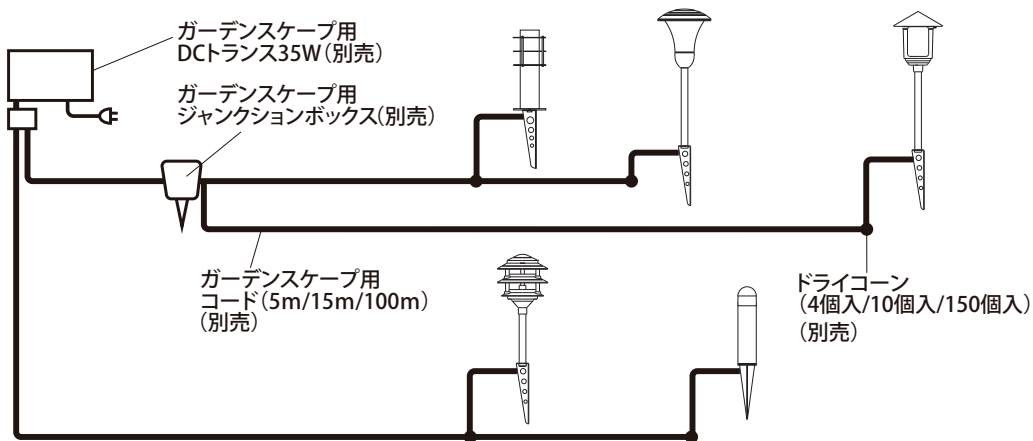
HCA-015D
ガーデンスプレットライト7型
ブラック



※単位(約)mm

2 施工イメージ

※ご使用の際には、別売の専用DCTランス、ガーデンスケープ用コード、ドライコーンが必要になります。



※別売商品について詳しくは、お問い合わせください。

3 施工方法

※ご使用の際には、別売の専用DCTランス、ガーデンスケープ用コード、ドライコーンが必要になります。

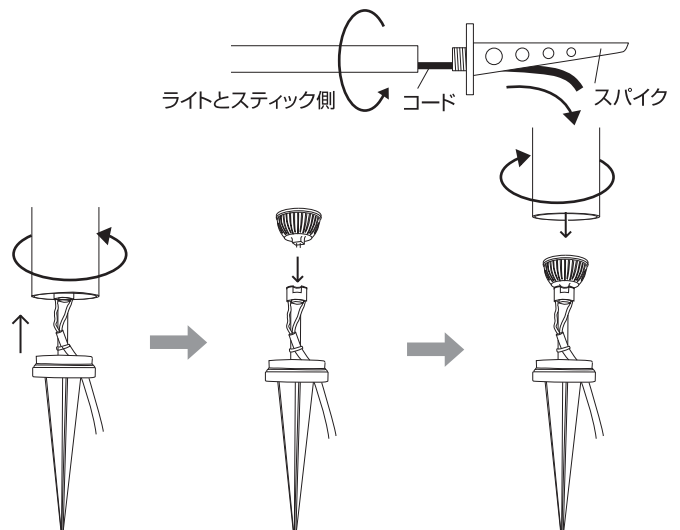
この商品は電気製品であり永久には使用できません。この商品を施工する場合は、メンテナンスを考慮した施工を行ってください。

1 ライトを組み立てます

ライト側からのコードをスティック側に通して固定します。次にスパイクの穴にコードを通して、ライトとスティック側をスパイクと固定します。

※HBC-005WD/DD、006WD/DDの場合

LED球2.7W(MR-16)が別梱包になっていますので右図の様に商品の上部を外し球をセットしてください。

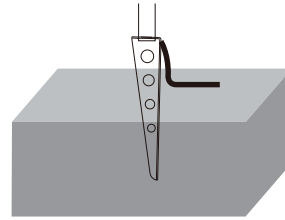


3 施工方法

※ご使用の際には、別売の専用DCTランス、ガーデンスケープ用コード、ドライコーンが必要になります。

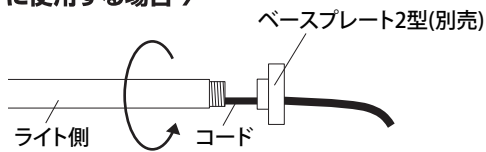
2 スパイクを地面に挿し込み固定します

地面が硬い場合は、スコップ等で地面をほぐし、スパイクを挿し込んでください。無理に挿し込むと商品が破損する恐れがあります。



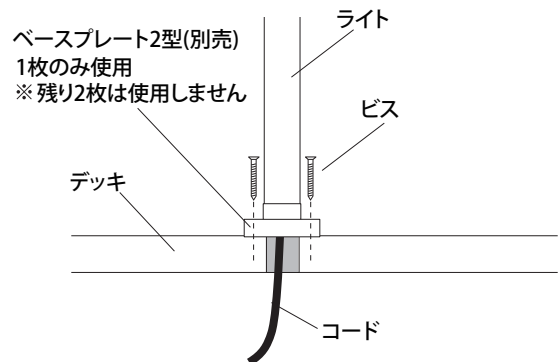
3 スパイクが挿せない所への固定にはベースプレート(別売)を使用します

＜デッキに使用する場合＞

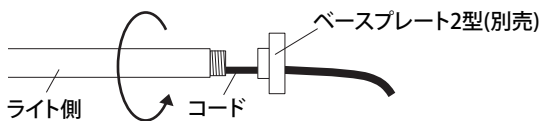


3枚の中のネジ山付き1枚をスパイクの代わりにライトと固定します。あらかじめデッキにはライトのコードを通す穴(φ10mm)をあけておきます。ベースプレートを接続したライトを付属のビスでデッキに固定します。

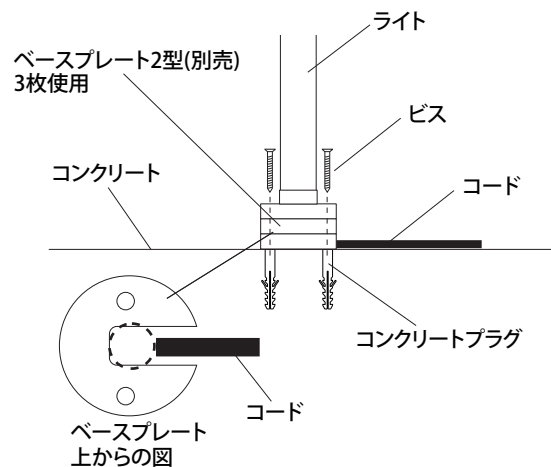
対象商品:ベースプレート2型(別売)
付属:ビス2本、コンクリートプラグ2本
HCA-013D、HCA-014D、HCA-015D



＜コンクリートやレンガに使用する場合＞

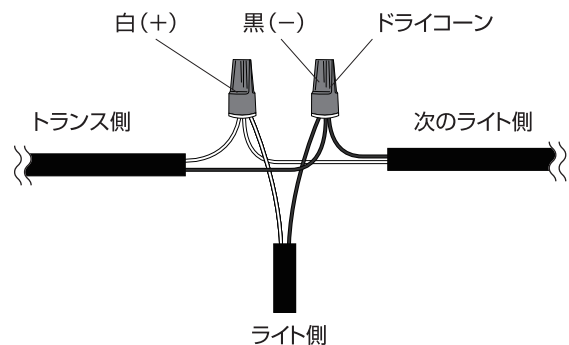


ベースプレート(別売)は3枚で1つです。3枚の中のネジ山付き1枚をスパイクの代わりにライトと固定します。あらかじめコンクリート用ドリルで下穴をあけておきます。ベースプレートを接続したライトを付属のコンクリートプラグ(付属)とビス(付属)を使い、残りのベースプレート2枚を重ねて固定します。重ねる際には、片側からコードを逃がせるように重ねて固定してください。



4 ライトのコードとガーデンスケープ用コード(別売)をドライコーン(別売)を使って接続します

トランス側のコード、ライト側からのコード、次のライト側へのコードの先端をドライコーン取扱説明書に従い露出させて接続してください。接続作業終了後、コードを目立たないようにしまい完成です。



⚠️ ご注意

- 接続する際は、必ず白(+)**同士**、黒(-)**同士**接続してください。
- ドライコーン(別売)は一度使用すると、二度目は使用できません。必ずドライコーン取扱説明書をよく読み接続作業を行ってください。
- 接続部分、コードは地中埋設可能です。
- コンクリート、モルタルなどへの直埋めは絶対にしないでください。メンテナンスができない状態は避けてください。

💡 ポイント

交換球については、0.5W球(白/電球色)、1W球(白/電球色)がご使用いただけます。

4 お手入れについて

◆日常のお手入れ

汚れが少ない場合は、水に濡らした毛先の柔らかい布やタオル等でふいた後、乾いた布で水分をふき取ってください。また、汚れがひどい場合には、中性洗剤を水で薄めたものを使用し、必ず洗剤が残らないように水に濡らした毛先の柔らかい布やタオル等でふいた後、乾いた布で水分をふき取ってください。(シンナー等の溶剤は使用しないでください)

5 故障かなと思ったらご確認ください

- LEDが点灯しない時は、以下の点を参考に
お調べください。
○コードが正常に接続されているか。
○トランスが正常に作動しているか。

- その他の故障の時は電源を切り、販売店、当社へ
ご相談ください。
- 品番、品名、LEDの種類は取扱説明書またはパッケージ
をご確認ください。

6 仕様

品番	材質	コード長	入力電圧	消費電力/電球	外形寸法 (mm)	重量 (kg)
HBC-004D	ステンレス、乳白ポリスチレン	約300mm	DC12V	LED0.5W球 (T-15)	W86×D86×H255	約0.5
HBC-005WD/DD	アルミ、ガラス			LED2.7W球 (MR-16)	W57×D57×H245	約0.56
HBC-006WD/DD						
HCA-013D	アルミ、ガラス			LED0.5W球 (T-15)	W150×D150×H415	約0.75
HCA-014D	アルミ、ガラス			LED0.5W球 (T-15)	W150×D150×H322	約0.68
HCA-015D	アルミ、ポリスチレン			LED0.5W球 (T-15)	W162×D162×H409	約0.37

◆部品の形状、仕様等が出荷時期によって、予告なく若干変更される場合があります。ご了承ください。

HBC-004D HBC-005WD/DD HBC-006WD/DD
HCA-013D HCA-014D HCA-015D

保証書

■保証期間	より1年間有効	■品番
■ご住所(〒)		■お名前
■TEL. ()		■販売店名

《保証規定》

I 保証の範囲

- 1.取扱説明書に記載された正常な状態で、保証期間中に万一故障を起こした場合、無償にて修理、もしくは交換をいたします。
- 2.この保証は前面に記載された商品について、日本国内に限り通用いたします。

II 保証の条件

次に該当する場合は、保証期間(お買い上げ日より1年間)であっても実費にて修理を申し受けることがあります。

- 1.取扱説明書とは異なった施工、取り扱い、不当な修理、改造を受けた商品の故障。お客様もしくは第三者の故意、不注意による損傷に起因する故障。
- 2.不可抗力(台風等天災、地震、地盤沈下、火災、爆発、落雷、異常電圧など)による破損。

- 3.本来の使用目的以外の用途に使用されたもの。
- 4.基礎工事および電気工事などの一次工事に起因するもの。
- 5.施工上の不備に起因する故障や不具合。
- 6.日本国内以外での使用による故障や不具合。
- 7.1~6に該当する故障や不具合における施工費用。
- 8.お買い上げ日、販売店名の記入、押印のない場合。また本書の提示がない場合。

◆お読みになった後はいつでも見られるところに必ず保管してください。

MADE IN CHINA

株式会社タカショー

本社 〒642-0017
和歌山県海南市南赤坂20-1
TEL. 073-482-4128 (代)
FAX. 073-486-2560 (代)

お客様サービスセンター

通話料無料 0120-51-4128

受付時間/月~金 AM9:00~PM5:00
(土、日、祭日、GW、夏期・冬期休暇を除く)

商品についての技術的なお問い合わせ専用ダイヤル
タカショーデジテック
テクニカルサポートデスク
TEL. 073-482-2424 (代)
受付時間/月~金 AM9:00~PM5:00
(土、日、祭日、GW、夏期・冬期休暇を除く)