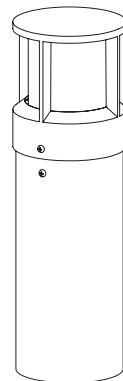


## エクスレッズポールライト

ローボルト12V/24V

ローボルト（電球色）スレートシルバー/チャコールグリーン

9型 ガード	HBC-D27L/C
10型 ガード	HBC-D28L/C
11型 ルーバー	HBC-D31L/C
12型 ルーバー	HBC-D32L/C
13型 ガード	HBC-D29L/C
14型 ガード	HBC-D30L/C
15型 ルーバー	HBC-D33L/C
16型 ルーバー	HBC-D34L/C



イラストはエクスレッズポールライト10型です。

※施工後は必ず施主様に取扱説明書をお渡しください。

この度は、当社の商品をご購入いただきまして誠にありがとうございます。

この説明書は、本商品の組立方法、使用方法、注意事項等について記載しています。

素敵なガーデニングライフをより一層豊かに、安全にお楽しみいただくために、本商品のご使用前にこの説明書をよくお読みいただき、内容をよく理解されてから正しくお使いください。

また、お読みになった後は、いつでも見られるところに必ず保管してください。

安全にお使い  
いただくために

ここに書かれた内容は、あなたや他の人への危害や損害を未然に防ぐための重要な内容です。安全にお使いいただくために、必ずお守りください。取扱説明書の内容から逸脱した行為による不具合や事故の発生については、責任を負いかねる場合がありますので、あらかじめご了承ください。

- ⚠ 警告** 誤った取り扱いをすると、死亡または重傷を負う可能性が想定される内容です。
- ⚠ 注意** 誤った取り扱いをすると、軽傷を負う可能性や物的損害の発生が想定される内容です。

### ⚠ 警告

- この器具は屋外用照明器具ですが、冠水の恐れのある場所、くぼ地など水のたまる場所、腐食性ガスの発生する場所、振動や衝撃の多い場所では使用しないでください。このような場所で使用すると火災、感電、不点灯などの故障の原因となります。
- 布や紙など、燃えやすいものをかぶせないでください。
- 金属やゴミを差し込まないでください。（器具のすき間やソケット部へ、ヘアピンや針金、可燃物などを差し込まないでください）

- 電源コードが傷んだ状態では使用しないでください。
- 使用商品のW数が専用DCトランスの容量70%を超えた状態で使用しないでください。加熱または発火原因となります。
- 異常時は電源スイッチを切ってください。（煙が出たり、異臭がしたら、すぐにスイッチを切ってください）
- お客様自身で分解、改造は絶対にしないでください。

### ⚠ 注意

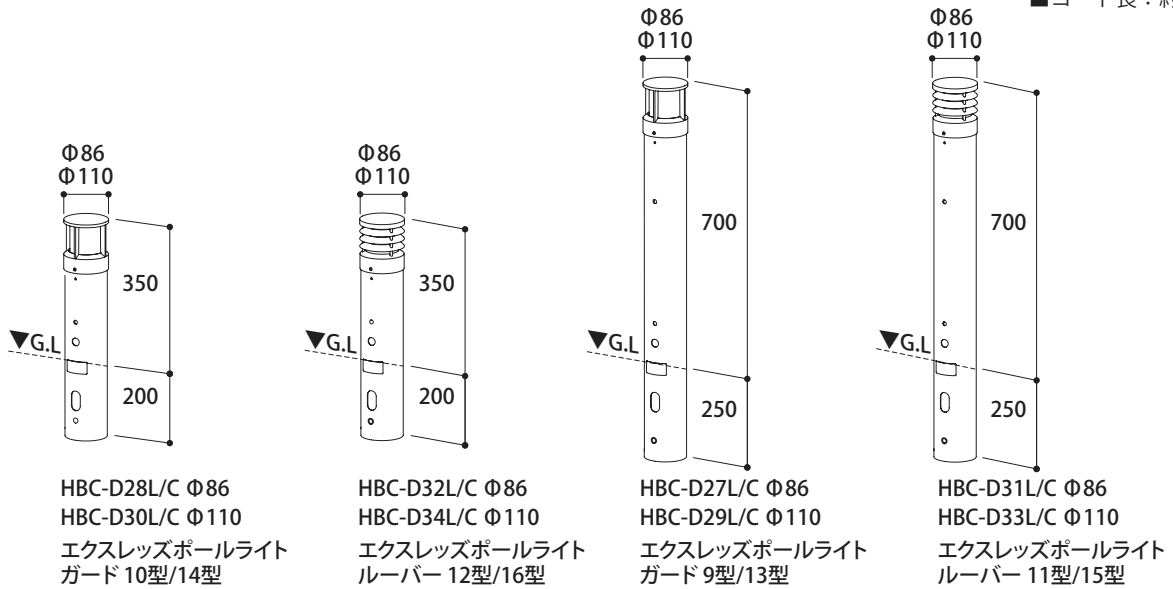
- この商品は電気製品であり永久には使用できません。
- この商品を施工する場合は、メンテナンスを考慮した施工を行ってください。
- 専用DCトランス以外の電源は使用しないでください。
- 点灯時40℃以上になる環境下では使用しないでください。
- 使用環境が60℃以上になる場所では使用しないでください。
- 強い振動、衝撃のある場所で使用しないでください。
- 引火する危険のある場所で使用しないでください。
- コードを無理に引っ張らないでください。
- LEDに塗料を塗らないでください。
- 給湯器、空調機器の排気が直接商品に当たらないように施工してください。
- LEDタイプの商品は、光源が交換できないものがありますので、ご了承ください。
- 殺虫剤や苛性ソーダ、塩酸などの薬品を商品にかけないでください。

- 目的以外の使用は絶対にしないでください。
- 無理な荷重をかけないでください。
- 海岸地帯など塩害が起こりやすい場所では、発錆や腐食による不具合が発生する可能性がありますので使用しないでください。
- 器具・ランプを水洗いしないでください。
- 国外で使用しないでください。
- 高圧洗浄器を使用し洗浄しないでください。
- コードを水などの液体につけないでください。
- 各 부품の尖った部分で手などを傷つけないようにしてください。
- 長期間使用しない場合は電源スイッチを切ってください。
- 商品が破損した場合はすぐに施工店に連絡してください。破損したままで使用すると事故の原因になります。
- 水勾配を考慮し、水浸ないように施工してください。
- G.L.シールを目安に埋込み施工を行ってください。

# 1 商品寸法図

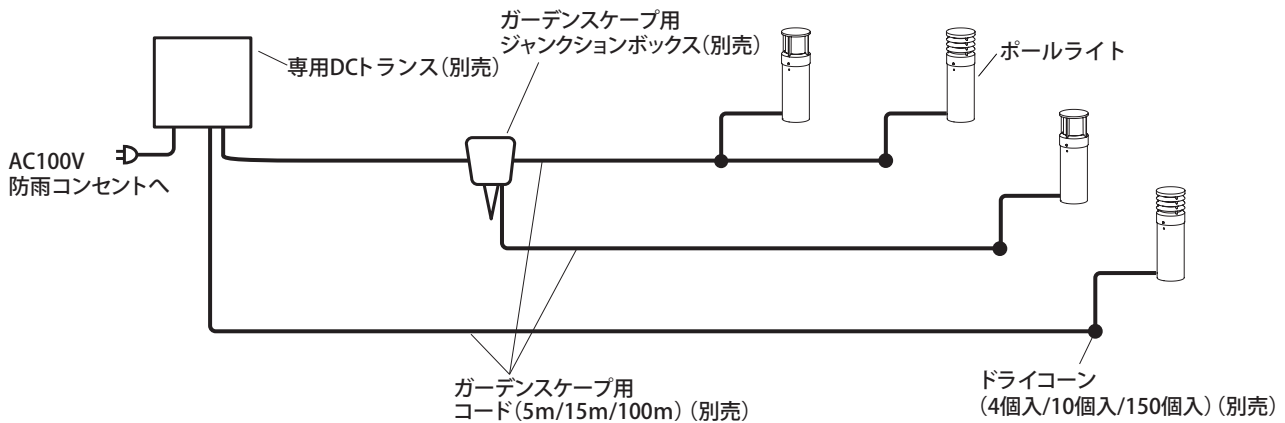
●白(+)、黒(-)  
 ●単位: mm

■コード長: 約2m

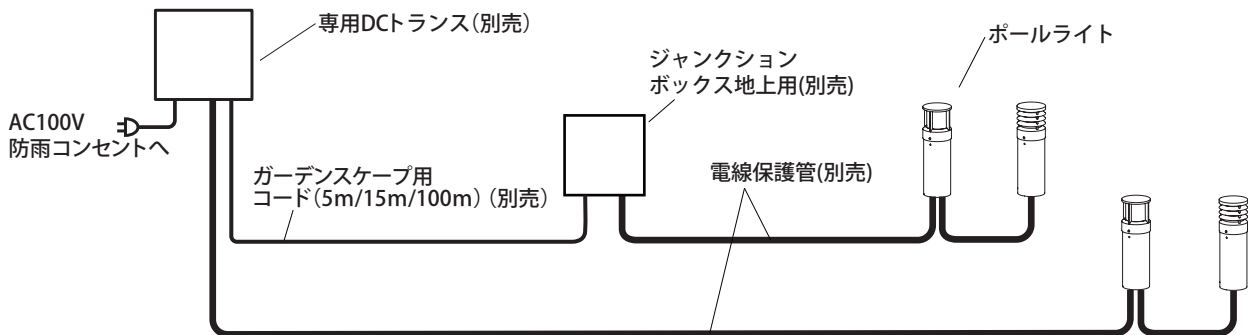


# 2 施工イメージ

●ご使用の際は、別売りの専用DCトランス、ガーデンスケープ用コード、ドライコーンが必要です。  
 ●メンテナンスを考慮した施工を行ってください。



## ■コンクリート・モルタルへの施工イメージ

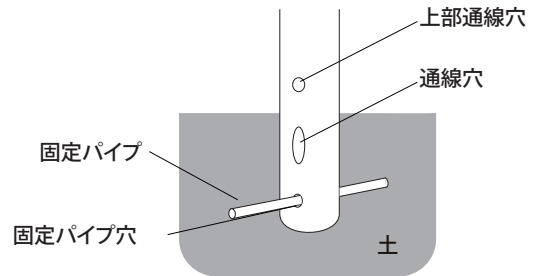


※コンクリート・モルタル施工の場合は、電源コードを電線保護管(別売)に必ず通し、不乾性パテ(別売)で止水処理を行ってください。

### 3 施工方法 (土などに施工する場合)

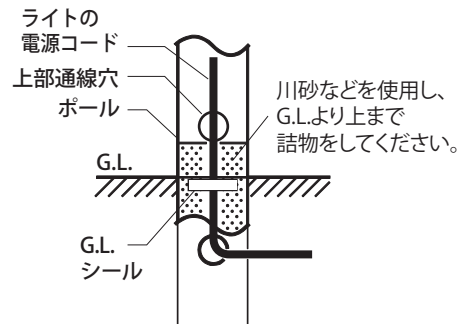
#### 1 商品を固定します

設置したい場所の地面を掘り起こし、付属の固定パイプを固定パイプ穴に通し、地面に埋め、固定します。施工状況に応じライトのコードを上部通線穴、または通線穴より出しておいて下さい。



#### ⚠️ ご注意

- G.L.シールより深く埋め込まないでください。
- 上部通線穴は絶対に埋設しないでください。  
埋設すると内部に湿気がこもり、絶縁不良による火災の原因となります。
- 花壇、エントランス、玄関周りなどで、湿気が多く水はけの悪い場所では川砂などをG.L.より高い位置まで入れてください。
- ポール内に水がたまりやすい場合は、排水処理を行ってください。

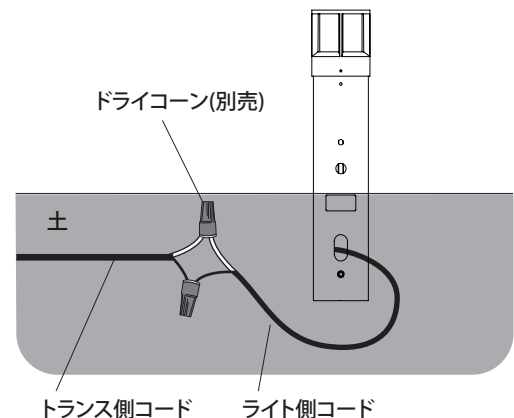
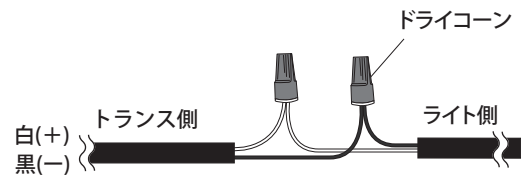


#### 2 商品を接続します

ドライコーン取扱説明書を参考にトランス側コードと接続し、コードは目立たないようにします。(地中埋設可)

#### ⚠️ ご注意

- 接続する際は、必ず白(+)同士、黒(-)同士で接続してください。
- ドライコーン(別売)は一度使用すると、再使用はできません。必ずドライコーン取扱説明書をよく読み、接続作業を行ってください。
- 接続部分、コードは地中埋設可能です。
- コンクリート、モルタルなどへの直埋めは絶対にしないでください。
- メンテナンスができない状態は避けてください。



### 3 施工方法 (土などに施工する場合)

#### 3 灯部をはずします

取付ネジ2本をゆるめ、枠・カバーを外します。

#### ⚠️ ご注意

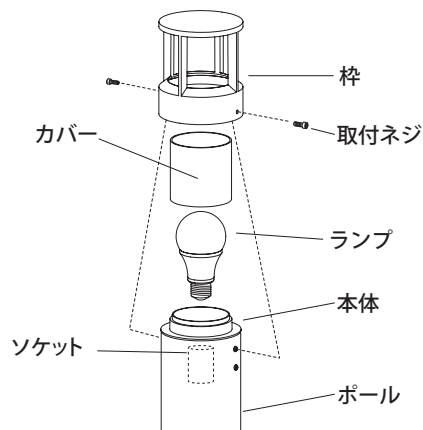
取付ネジは非常に小さな部品のため、紛失にご注意ください。

#### 4 ランプを取り付ける

ソケットにランプを取り付けます

#### 5 カバー・枠を取り付ける

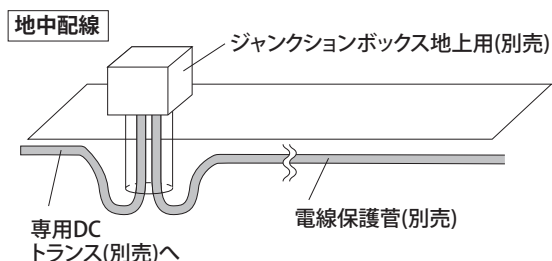
点灯チェックで問題がなければカバーを本体にかぶせ、枠をポールに取付ネジ2本で取り付けて下さい。



### 4 施工方法 (コンクリート・モルタルへ施工する場合)

#### 1 電線保護管(別売)を配管します

専用DCトランス又は、ジャンクションボックスと商品の間にコードを通すための電線保護管(別売)を配管します。電源コードを通し止水処理を行って下さい。

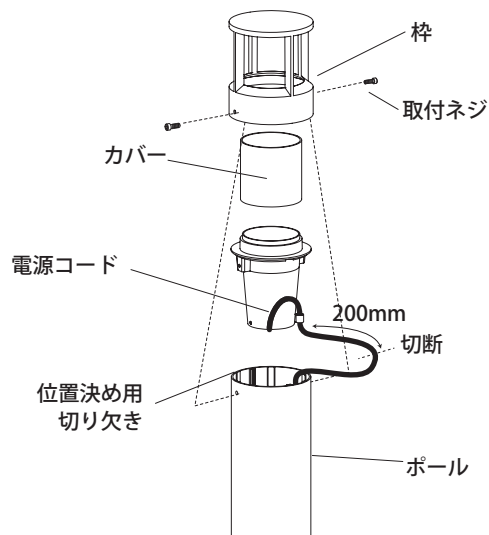


#### 2 灯部をはずします

取付ネジ2本をゆるめ、枠・カバー・本体を外す。本体から出ているコードを200mm程度のところで切断する。

#### ⚠️ ご注意

取付ネジは非常に小さな部品のため、紛失にご注意ください。



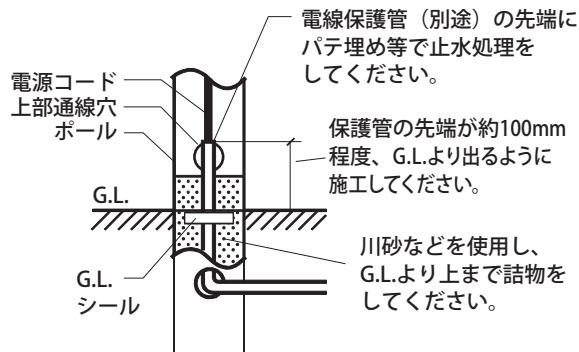
## 4 施工方法 (コンクリート・モルタルへ施工する場合)

### 3 ポールを取り付けます

ポール下部の固定パイプ用穴に固定パイプを差し込み上部通線穴を地上に露出させて、G.L.シールの位置にあわせてポールを埋め込んでください。

#### ⚠️ ご注意

- G.L.シールより深く埋め込まないでください。
- 上部通線穴は絶対に埋設しないでください。埋設すると内部に湿気がこもり、絶縁不良による火災の原因となります。
- 花壇、エントランス、玄関周りなどで、湿気が多く水はけの悪い場所では川砂などをG.L.より高い位置まで入れてください。
- ポール内に水がたまりやすい場合は、排水処理を行ってください。

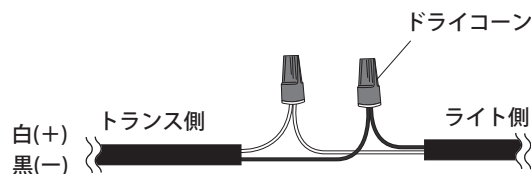


### 4 灯部内で結線します

灯部のコードと電源コードをドライコーンで接続します。

#### ⚠️ ご注意

- 接続する際は、必ず白(+)同士、黒(-)同士で接続してください。
- ドライコーン(別売)は一度使用すると、再使用はできません。必ずドライコーン取扱説明書をよく読み、接続作業を行ってください。
- 接続部分、コードは地中埋設可能です。
- コンクリート、モルタルなどへの直埋めは絶対にしないでください。
- メンテナンスができない状態は避けてください。

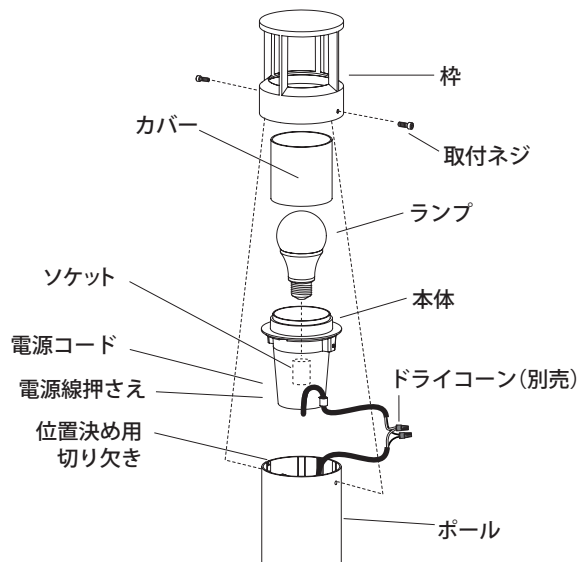


### 5 ランプを取り付けます

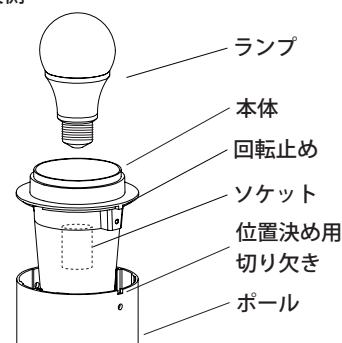
ソケットにランプを取り付け、点灯チェックで問題がなければ本体の回転止めをポールの位置決め用切り欠きにあわせ、本体をポールに差し込みます。

### 6 灯部をポールへ取り付けます

カバー・枠を本体と合わせ取付ネジ2本でポールへ取り付けして下さい。



#### ■ポール表側



## 5 日常のお手入れ

汚れが少ない場合は、水に濡らした毛先の柔らかい布やタオルなどで拭いた後、乾いた布で水分を拭き取ってください。また、汚れがひどい場合には、中性洗剤を水で薄めたものを使用し、必ず洗剤が残らないように水に濡らした毛先の柔らかい布やタオルなどで拭いた後、乾いた布で水分を拭き取ってください。(シンナーなどの溶剤は使用しないでください)

## 6 故障かなと思ったらご確認ください

- LEDが点灯しない時は以下の点を参考にお調べください。  
 →コードが正常に接続されていますか。→トランスが正常に作動していますか。
- その他の故障の時は電源を切り、販売店、当社へご相談ください。

## 7 廃棄について

ご不要になった商品は、各地域の条例等に従って正しく処分してください。

## 8 仕様

部品の形状、仕様などが出荷時期によって、予告なく変更される場合があります。ご了承ください。

品番	材質	入力電圧	規格	消費電力	外形寸法(mm)	重量(kg)
HBC-D27L/C	アルミ・ポリカーボネート	DC12V/24V	LED球 4W (E-14)	約4W	Φ86×H700	約1.6
HBC-D28L/C					Φ86×H350	約1.1
HBC-D31L/C					Φ86×H700	約1.6
HBC-D32L/C					Φ86×H350	約1.1
HBC-D29L/C			LED球 6W (E-14)	約6W	Φ110×H700	約2.2
HBC-D30L/C					Φ110×H350	約1.6
HBC-D33L/C					Φ110×H700	約2.2
HBC-D34L/C					Φ110×H350	約1.6

## 保証書

■保証期間 より3年有効	■品番
■ご住所 (〒 )	■お名前
■TEL. ( )	■販売店名

### 《保証の範囲》

- 取扱説明書に記載された正常な状態で、保証期間中に万一故障を起こした場合、無償にて修理、もしくは交換をいたします。
- 保証期間は保証書に記入されたお買い上げ日(引渡日)から起算して、「ガーデン&エクステリアライト」のローボルトトランス、LEDライトの光源部(LED電球、LEDモジュール、LED一体型の灯部など交換可能な最小限の範囲)は3年間。光源部以外は1年間です。

次に該当する場合は、保証期間であっても実費にて修理を申し受けることがあります。

- 取扱説明書とは異なった施工、取り扱い、不当な修理、改造を受けた商品の故障。お客様もしくは第三者の故意、不注意による損傷に起因する故障。
- 不可抗力(台風、地震、落雷などの天災、地盤沈下、火災、爆発、異常電圧など)による破損。

- 本来の使用目的以外の用途に使用されたもの。
- 基礎工事および電気工事などの一次工事に起因するもの。
- 施工上の不備に起因する故障や不具合。
- 日本国内以外での使用による故障や不具合。
- 1~6に該当する故障や不具合における施工費用。
- お買い上げ日、販売店名の記入、押印のない場合。また本書の提示がない場合。

◆お読みになった後はいつでも見られるところに必ず保管してください。

MADE IN JAPAN

### 株式会社タカショー

本社 〒642-0017  
和歌山県海南市南赤坂20-1  
TEL. 073-482-4128 (代)  
FAX. 073-486-2560 (代)

### お客様サービスセンター

通話料無料 0120-51-4128

受付時間/月~金 AM9:00~PM5:00  
(土、日、祭日、GW、夏期・冬期休暇を除く)

商品についての技術的なお問い合わせ専用ダイヤル  
タカショーデジテック  
テクニカルサポートデスク  
TEL. 073-482-2424 (代)  
受付時間/月~金 AM9:00~PM5:00  
(土、日、祭日、GW、夏期・冬期休暇を除く)

### 【お客様の個人情報とお取り扱いについて】

株式会社タカショーおよびタカショーグループ関係会社は、お客様の個人情報をご相談対応や修理対応などに利用させていただき、ご相談内容は録音させていただきます。また、折り返し電話をさせていただくための、発信番号を通知いただいております。なお、個人情報は適切に管理し、修理業務等を委託する場合や正当な理由がある場合を除き、第三者に開示・提供いたしません。個人情報に関するお問い合わせは、お客様サービスセンターまでご連絡ください。