

取扱説明書

HBC-D72P/B/E/N/H HBC-D97K HBC-D88P/B/E/N/H HBC-D98K

1 / 5 T-0102230-DI

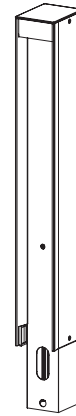
エバーアートポールライト (電球色)

7型 HBC-D72P/B/E/N/H HBC-D97K

ダークパイン/ブラウンエボニー/ブラックエボニー
ナチュラルパイン/チャコールグレー/マットブラック

8型 HBC-D88P/B/E/N/H HBC-D98K

ダークパイン/ブラウンエボニー/ブラックエボニー
ナチュラルパイン/チャコールグレー/マットブラック



ローボルト12V/24V

イラストは7型です。

※施工後は必ず施主様に取扱説明書をお渡しください。

この度は、当社の商品をご購入いただきまして誠にありがとうございます。

この説明書は、本商品の組立方法、使用方法、注意事項等について記載しています。

素敵なガーデニングライフをより一層豊かに、安全にお楽しみいただくために、本商品のご使用前に、この説明書をよくお読みいただき、内容をよく理解されてから、正しくお使いください。

また、お読みになった後は、いつでも見られるところに必ず保管してください。

安全にお使い
いただくために

ここに書かれた内容は、あなたや他の人への危害や損害を未然に防ぐための重要な内容です。安全にお使いいただくために、必ずお守りください。取扱説明書の内容から逸脱した行為による不具合や事故の発生については、責任を負いかねる場合がありますので、あらかじめご了承ください。

⚠ 警告 誤った取り扱いをすると、死亡または重傷を負う可能性が想定される内容です。

⚠ 注意 誤った取り扱いをすると、軽傷を負う可能性や物的損害の発生が想定される内容です。

⚠ 警告

- この器具は屋外用照明器具ですが、冠水の恐れのある場所、くぼ地など水のたまる場所、腐食性ガスの発生する場所、振動や衝撃の多い場所では使用しないでください。このような場所で使用すると火災、感電、不点灯などの故障の原因となります。
- 布や紙など、燃えやすいものをかぶせないでください。
- 金属やゴミを差し込まないでください。(器具のすき間やソケット部へ、ヘアピンや針金、可燃物などを差し込まないでください)

- 電源コードが傷んだ状態では使用しないでください。
- 使用商品のW数が専用DCトランスの容量70%を超えて使用しないでください。加熱または発火原因となります。
- 異常時は電源スイッチを切ってください。(煙が出たり、異臭がしたら、すぐにスイッチを切ってください)
- お客様自身で分解、改造は絶対にしないでください。

⚠ 注意

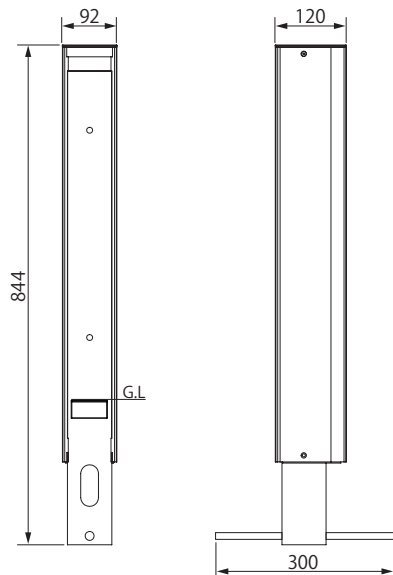
- この商品は電気製品であり永久には使用できません。
- この商品を施工する場合は、メンテナンスを考慮した施工を行ってください。
- 専用 DC トランス以外の電源は使用しないでください。
- 点灯時 40℃以上になる環境下では使用しないでください。
- 使用環境が 60℃以上になる場所では使用しないでください。
- 強い振動、衝撃のある場所で使用しないでください。
- 引火する危険のある場所で使用しないでください。
- コードを無理に引っ張らないでください。
- LED に塗料を塗らないでください。
- 給湯器、空調機器の排気が直接商品に当たらないように施工してください。
- 殺虫剤や苛性ソーダ、塩酸などの薬品を商品にかけないでください。

- 目的以外の使用は絶対にしないでください。
- 無理な荷重をかけないでください。
- 海岸地帯など塩害が起こりやすい場所では、発錆や腐食による不具合が発生する可能性がありますので使用しないでください。
- 器具、ランプを水洗いしないでください。
- 国外で使用しないでください。
- 高圧洗浄器を使用し洗浄しないでください。
- ライト、コードを水などの液体につけないでください。
- 各部品の尖った部分で手などを傷つけないようにしてください。
- 長期間使用しない場合は電源スイッチを切ってください。
- 商品が破損した場合はすぐに施工店に連絡してください。破損したまま使用すると事故の原因になります。
- 水勾配を考慮し、水没しないように施工してください。

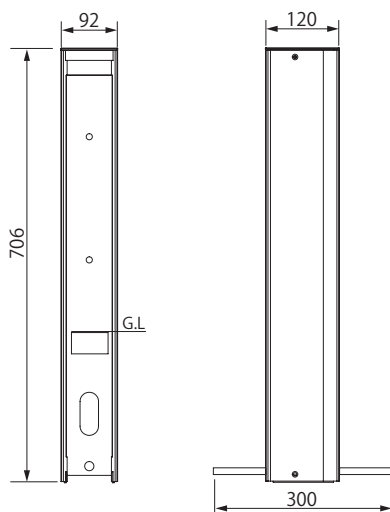
1 商品寸法図

●付属品：ネカセ棒、六角レンチ、背面プレート
●単位：mm

HBC-D72P/B/E/N/H HBC-D97K

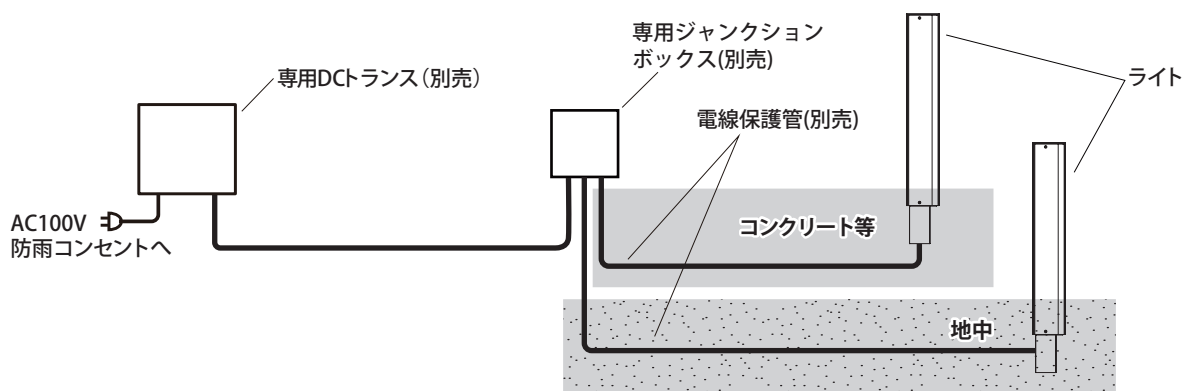


HBC-D88P/B/E/N/H HBC-D98K



2 施工イメージ

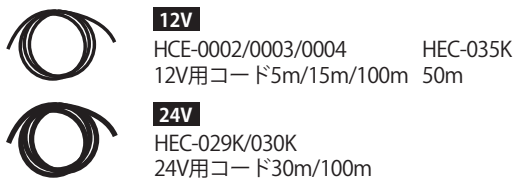
●別売商品について詳しくは、お問い合わせください。
●メンテナンスを考慮した施工を行ってください。



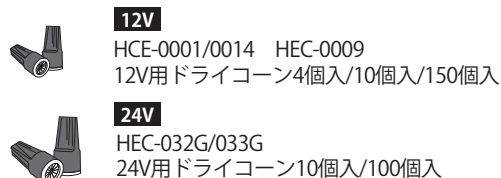
電源コードを電線保護管 (別売) に必ず通し、不乾性パテ (別売) で止水処理を行い、メンテナンスができるように施工してください。

入力電圧により使用する商品が異なります

■電源コード (別売) ※以下、電源コードと表記



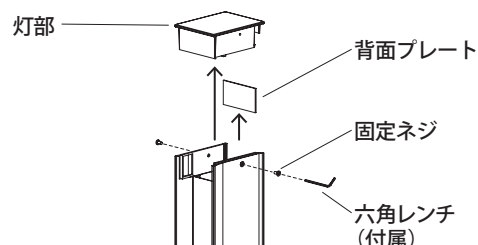
■ドライコーン (別売) ※以下、ドライコーンと表記



3 施工方法

1 灯部と背面プレートを取り外します

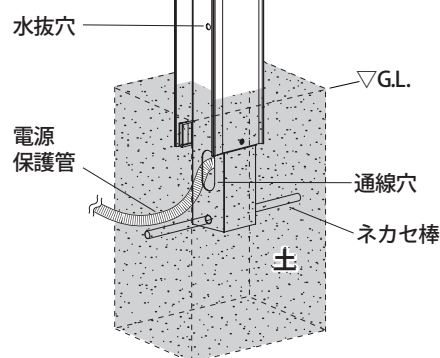
固定ネジを外し、灯部と背面プレートを取り外します。



2 ポールを固定します

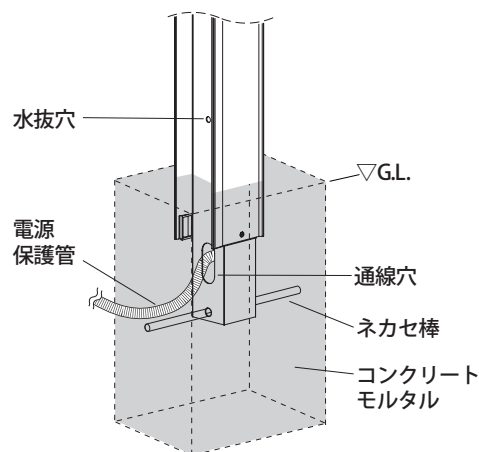
●土などに施工する場合

ポール下部のネカセ棒穴にネカセ棒を差し込みます。設置したい場所の地面を掘り起こし、ポールを埋め、固定します。電源コードを通すための電線保護管(別売)を配管します。電源コードを通し止水処理を行ってください。通線穴より電線保護管を通し、水抜穴を地上に露出させて、ポールを埋め込んでください。



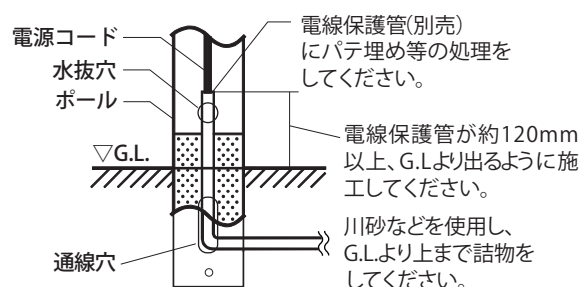
●コンクリート・モルタルなどに施工する場合

ポール下部のネカセ棒穴にネカセ棒を差し込みます。電源コードを通すための電線保護管(別売)を配管します。電源コードを通し止水処理を行ってください。通線穴より電線保護管を通し、水抜穴を地上に露出させて、ポールを埋め込んでください。



⚠ ご注意

- 水抜穴は絶対に埋設しないでください。埋設すると内部に湿気がこもり、絶縁不良による火災の原因となります。
- 花壇、エントランス、玄関周りなどで、湿気が多く水はけの悪い場所では川砂などを G.L. より高い位置まで入れてください。
- ポール内に水がたまりやすい場合は、排水処理を行ってください。
- ポールを G.L. まで埋め込まない場合、転倒する恐れがあります。



3 施工方法

3 背面プレートを取り付けます

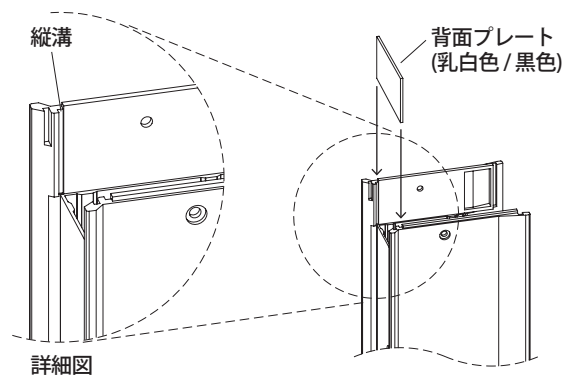
右図のように背面プレートを縦溝に挿しこみ、取り付けます。

〈背面を光らせる場合〉

乳白色の背面プレートの黒線が内側下部になるように使用してください。

〈背面を光らせない場合〉

黒色の背面プレートのマット調の面が外側になるように使用してください。



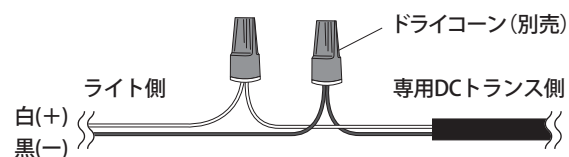
⚠️ ご注意

背面プレートとポール間にすき間があると、光が漏れる恐れがあります。

4 電源コードを接続します

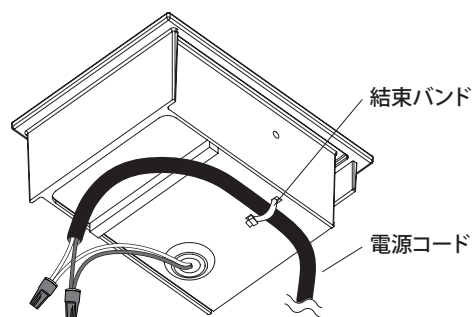
電源コード、ライト側からのコードの先端をドライコーンの取扱説明書に従い接続してください。

電源コードを灯部に取り付けられている結束バンド(付属)で固定してください。



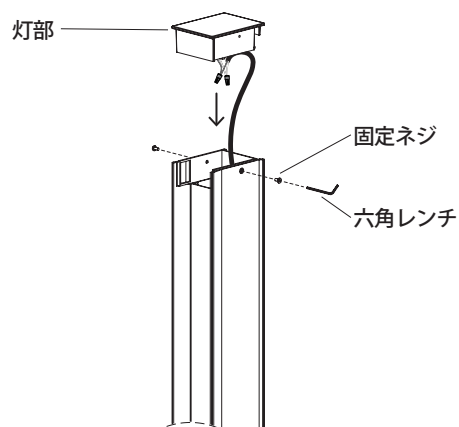
⚠️ ご注意

- 接続する際は、必ず白(+)_{同士}、黒(-)_{同士}で接続してください。
- ドライコーンは、一度使用すると再使用できません。必ずドライコーン取扱説明書をよく読み接続作業を行ってください。



5 灯部を取り付けます

灯部を取り付け、固定ネジを締め込み固定してください。



4 日常のお手入れ

汚れが少ない場合は、水に濡らした毛先の柔らかい布やタオルなどで拭いた後、乾いた布で水分を拭き取ってください。また、汚れがひどい場合には、中性洗剤を水で薄めたものを使用し、必ず洗剤が残らないように水に濡らした毛先の柔らかい布やタオルなどで拭いた後、乾いた布で水分を拭き取ってください。(シンナーなどの溶剤は使用しないでください。)

5 故障かなと思ったらご確認ください

- LEDが点灯しない時は以下の点を参考にお調べください。
- コードが正常に接続されていますか。
- トランスが正常に作動していますか。
- その他の故障の時は電源を切り、販売店、当社へご相談ください。

6 廃棄について

ご不要になった商品は、各地域の条例等に従って正しく処分してください。

7 仕様

部品の形状、仕様などが出荷時期によって、予告なく変更される場合があります。ご了承ください。

品番	入力電圧	材質	消費電力	外形寸法 (mm)	重量 (kg)
HBC-D72P/B/E/N/H HBC-D97K	12/24V	アルミ、アクリル	約2.1W	W92×D120×H600	約2.3
HBC-D88P/B/E/N/H HBC-D98K				W92×D120×H450	約2.2

保証書

■保証期間 より3年有効	■品番
■ご住所 (〒)	■お名前
■TEL. ()	■施工店名 (元請会社名)

I 保証の範囲

- 取扱説明書に記載された正常な状態で、保証期間中に万一故障を起こした場合、無償にて修理、もしくは交換をいたします。ただし、取付施工費用は保証対象外となります。
- 保証期間は保証書に記入されたお買い上げ日(引渡日)から起算して、「ガーデン&エクステリアライト」のローボルトトランス、LEDライトの光源部(LED電球、LEDモジュール、LED一体型の灯部など交換可能な最小限の範囲)は3年間。光源部以外は1年間です。

II 保証の条件

次に該当する場合は、保証期間であっても実費にて修理を申し受けることがあります。

- 取扱説明書とは異なった施工、取り扱い、不当な修理、改造を受けた商品の故障。お客様もしくは第三者の故意、不注意による損傷に起因する故障。
- 不可抗力(台風等天災、地震、地盤沈下、火災、爆発、落雷、異常電圧など)による破損。
- 本来の使用目的以外の用途に使用されたもの。

- 基礎工事および電気工事などの一次工事に起因するもの。
- 施工上の不備に起因する故障や不具合。
- 日本国内以外での使用による故障や不具合。
- 7.1～6に該当する故障や不具合における施工費用。
- お買い上げ日、施工店名(元請会社名)の記入、押印のない場合。また本書の提示がない場合。

◆お読みになった後はいつでも見られるところに必ず保管してください。

MADE IN JAPAN

株式会社タカショー

本社 〒642-0017
和歌山県海南市南赤坂20-1
TEL. 073-482-4128 (代)
FAX. 073-486-2560 (代)

お客様サービスセンター

通話料無料 0120-51-4128

受付時間/月～金 AM9:00～PM5:00
(土、日、祭日、GW、夏期・冬期休暇を除く)

商品についての技術的なお問い合わせ専用ダイヤル
タカショーデジテック
テクニカルサポートデスク
TEL. 073-482-2424 (代)
受付時間/月～金 AM9:00～PM5:00
(土、日、祭日、GW、夏期・冬期休暇を除く)

【お客様の個人情報とお取り扱いについて】

株式会社タカショーおよびタカショーグループ関係会社は、お客様の個人情報をご相談対応や修理対応などに利用させていただき、ご相談内容は録音させていただきます。また、折り返し電話をさせていただくために、発信番号を通知いただいております。なお、個人情報は適切に管理し、修理業務等を委託する場合や正当な理由がある場合を除き、第三者に開示・提供いたしません。個人情報に関するお問い合わせは、お客様サービスセンターまでご連絡ください。