

取扱説明書

HBC-D90P/B/E

1 / 8 T-0102230-DI

人感センサー
調光

ローボルト12V/24V

アートウッド ポールライト

ダークパイン/ブラウンエボニー/ブラックエボニー

17型 人感センサー付 HBC-D90P/B/E



※施工後は必ず施主様に取扱説明書をお渡しください。

この度は、当社の商品をご購入いただきまして誠にありがとうございます。

この説明書は、本商品の組立方法、使用方法、注意事項等について記載しています。

素敵なガーデニングライフをより一層豊かに、安全にお楽しみいただくために、本商品のご使用前に、この説明書をよくお読みいただき、内容をよく理解されてから、正しくお使いください。

また、お読みになった後は、いつでも見られるところに必ず保管してください。

安全にお使い
いただくために

ここに書かれた内容は、あなたや他の人への危害や損害を未然に防ぐための重要な内容です。安全にお使いいただくために、必ずお守りください。取扱説明書の内容から逸脱した行為による不具合や事故の発生については、責任を負いかねる場合がありますので、あらかじめご了承ください。

- ⚠ **警告** 誤った取り扱いをすると、死亡または重傷を負う可能性が想定される内容です。
- ⚠ **注意** 誤った取り扱いをすると、軽傷を負う可能性や物的損害の発生が想定される内容です。

⚠ 警告

- この器具は屋外用照明器具ですが、冠水の恐れのある場所、くぼ地など水のたまる場所、腐食性ガスの発生する場所、振動や衝撃の多い場所では使用しないでください。このような場所で使用すると火災、感電、不点灯などの故障の原因となります。
- 布や紙など、燃えやすいものをかぶせないでください。
- 金属やゴミを差し込まないでください。(器具のすき間やソケット部へ、ヘアピンや針金、可燃物などを差し込まないでください)
- 電源コードが傷んだ状態では使用しないでください。
- 使用商品のW数が専用DCトランスの容量70%を超えて使用しないでください。加熱または発火原因となります。

- 異常時は電源スイッチを切ってください。(煙が出たり、異臭がしたら、すぐにスイッチを切ってください)
- お客様自身で分解、改造は絶対にしないでください。
- ガラス部品は使用目的以外で使用すると重大な事故の原因となりますので取扱には十分ご注意ください。
- ガラス部分の1カ所に強い荷重や衝撃をかけると、割れる可能性があります。
- ガラス部分を火気に近づけて使用すると、熱により割れる可能性があります。

⚠ 注意

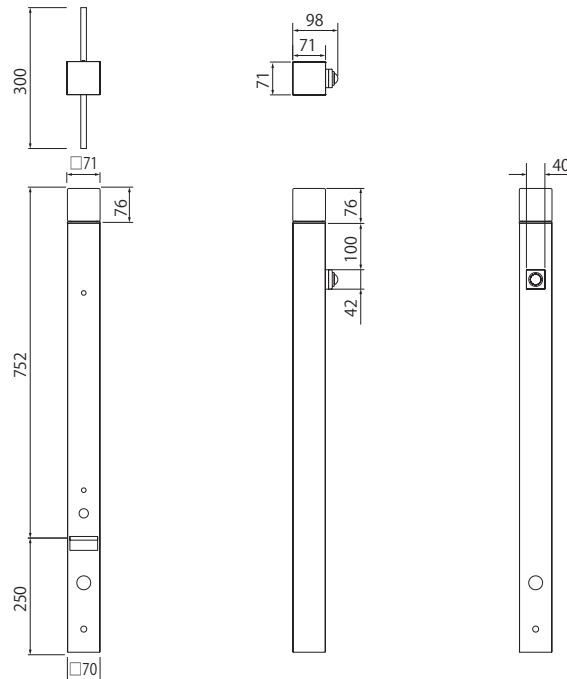
- この商品は電気製品であり永久には使用できません。
- この商品を施工する場合は、メンテナンスを考慮した施工を行ってください。
- 点灯時 40℃以上になる環境下では使用しないでください。
- 使用環境が 60℃以上になる場所では使用しないでください。
- 強い振動、衝撃のある場所で使用しないでください。
- 引火する危険のある場所で使用しないでください。
- コードを無理に引っ張らないでください。
- LED に塗料を塗らないでください。
- 給湯器、空調機器の排気が直接商品に当たらないように施工してください。
- 殺虫剤や苛性ソーダ、塩酸などの薬品を商品にかけないでください。
- 表示点灯スイッチを使用する場合、点滅等の現象が起こる場合がありますので使用するスイッチのメーカーへご確認ください。

- 目的以外の使用は絶対にしないでください。
- 無理な荷重をかけないでください。
- 海岸地帯など塩害が起こりやすい場所では、発錆や腐食による不具合が発生する可能性がありますので使用しないでください。
- 器具、ランプを水洗いしないでください。
- 国外で使用しないでください。
- 高圧洗浄器を使用し洗浄しないでください。
- ライト、コードを水などの液体につけないでください。
- 各部品の尖った部分で手などを傷つけないようにしてください。
- 長期間使用しない場合は電源スイッチを切ってください。
- 商品が破損した場合はすぐに施工店に連絡してください。破損したままで使用すると事故の原因になります。
- 水勾配を考慮し、水浸ししないように施工してください。

1 商品寸法図

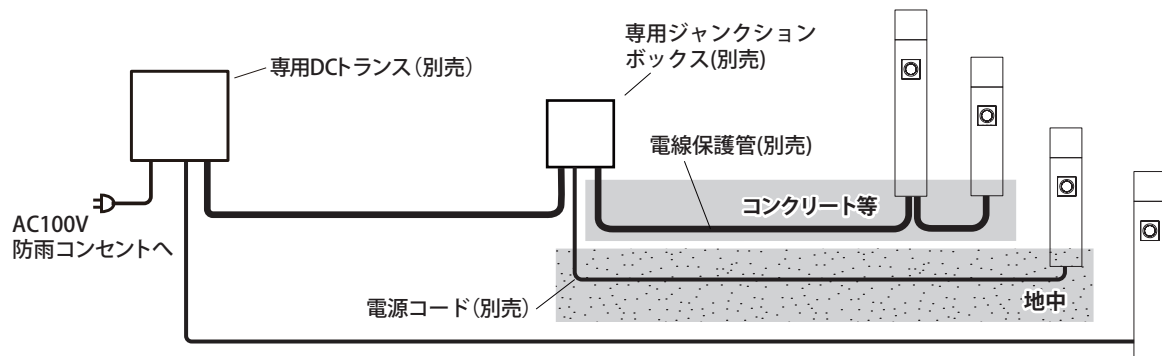
●付属品: 灯部固定ネジ、感知範囲調整シール、ネカセ棒、マイナスドライバー
●単位: mm

HBC-D90P/B/E



2 施工イメージ

●別売商品について詳しくは、お問い合わせください。
●メンテナンスを考慮した施工を行ってください。



コンクリート、モルタルなどへ配線する場合は、電源コードを電線保護管(別売)に必ず通し、不乾性パテ(別売)で止水処理を行い、メンテナンスができるように施工してください。

入力電圧により使用する商品が異なります

■電源コード(別売) ※以下、電源コードと表記



12V ガーデンスケープ用コード (12V用)
HCE-0002/0003/0004 HEC-035K
5m/15m/100m 50m



24V 24V用コード (24V用)
HEC-029/030K
30m/100m

■ドライコーン(別売) ※以下、ドライコーンと表記



12V 12V用ドライコーン
HCE-0001/0014 HEC-0009
4個入/10個入 150個入



24V 24V用ドライコーン
HEC-032/033G
10個入/100個入

3 施工方法

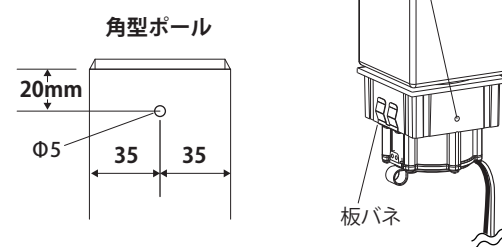
1 ポールを加工します【図④】

(灯部抜け防止を行う場合)

灯部の抜け防止をする場合は、図の位置にΦ5穴をあけてください。灯部をポールに取り付けたあと、灯部固定ネジ（付属）で締め付けることにより、灯部の抜けを防止することができます。

【図④】

灯部固定ネジ(付属) 取付位置



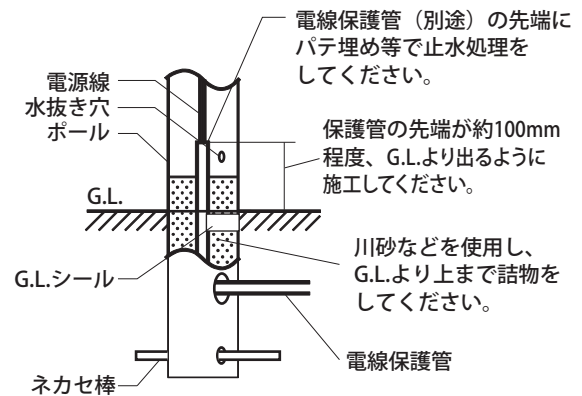
2 ポールを埋め込みます【図⑤】

ポール下部のネカセ棒穴にネカセ棒を差し込み水抜き穴を地上に露出させ、G.L. シール上部と地表を合わせポールを埋め込んで下さい。

⚠️ ご注意

- G.L. シールより深く埋め込まないでください。
- 水抜き穴は絶対に埋設しないでください。
埋設すると内部に湿気がこもり、絶縁不良による火災の原因となります。
- 花壇、エントランス、玄関周りなどで、湿気が多く水はけの悪い場所では川砂などをG.L. より高い位置まで入れてください。
- ポール内に水がたまりやすい場合は、排水処理を行ってください。

【図⑤】



3 グローブを取り付けます【図⑥】

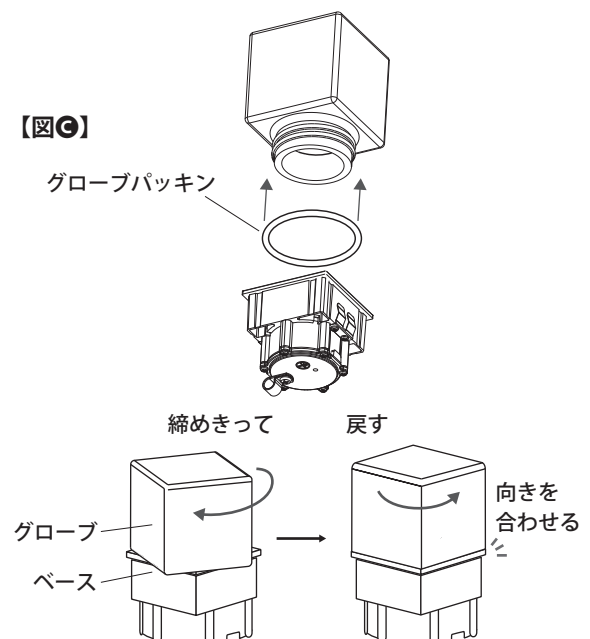
グローブをベースに取り付けてください。

グローブのネジを締めきった状態から、グローブを戻し、グローブの向きをベースと合わせてください。

⚠️ ご注意

- グローブを取り付ける際は、グローブパッキンが入っていることを確認の上、確実に取り付けてください。水が侵入し、故障の原因になることがあります。
- グローブを戻す際は90°以上回転させないでください。グローブとベースの締め付けが弱くなり、水が侵入し、故障につながる恐れがあります。

【図⑥】



3 施工方法

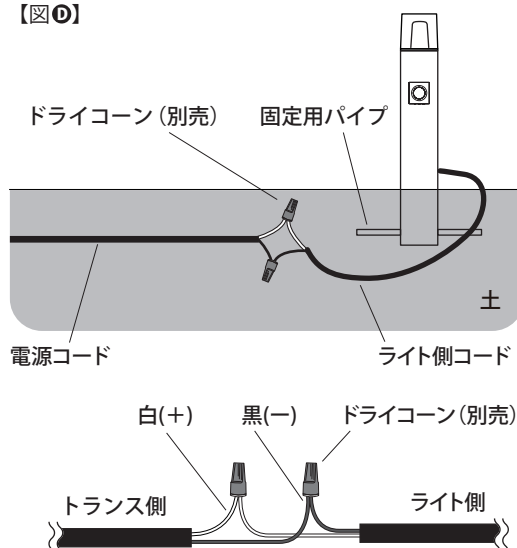
4 電源コードを接続します【図⑩】

電源コード、ライト側からのコードを、ドライコーン(別売)の取扱説明書に従い露出させて接続してください。接続できたら、コードを目立たないようにおさめてください。

⚠️ ご注意

- 接続する際は、必ず白 (+) 同士、黒 (-) 同士で接続してください。
- ドライコーンは一度使用すると、再使用できません。必ずドライコーン取扱説明書をよく読み接続作業を行ってください。
- 接続部分、コードは地中埋設可能ですが、コンクリート、モルタルなどへの直埋めは絶対にしないでください。メンテナンスができなくなります。

【図⑩】



(コンクリート・モルタルへ施工する場合)

商品は約2mのコード付きです。

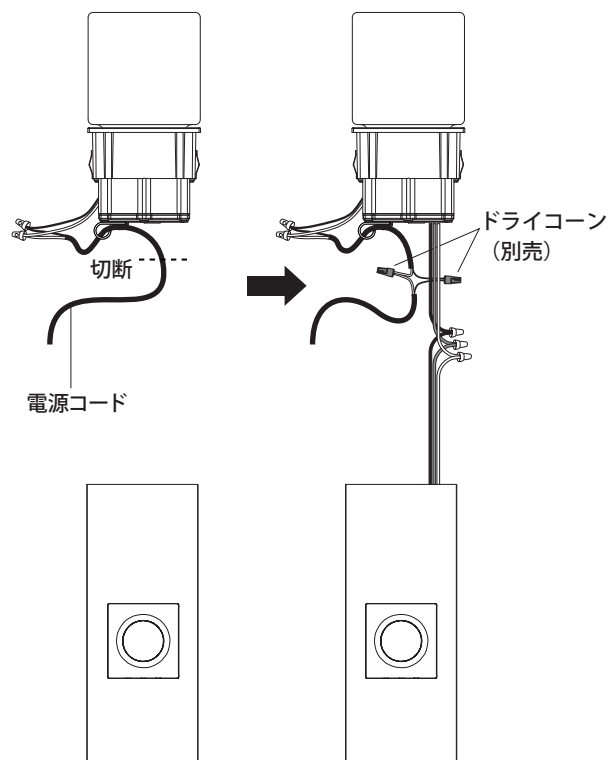
ジャンクションボックスで結線する場合は、ジャンクションボックス取扱説明書をよく読み接続してください。

器具内で結線する場合は、灯部を引き出し黒いコード部分を切断し、電源コードをドライコーンを使用して接続します。【図⑪】

⚠️ ご注意

- 接続する際は、必ず白 (+) 同士、黒 (-) 同士で接続してください。
- ドライコーンは一度使用すると、再使用できません。必ずドライコーン取扱説明書をよく読み接続作業を行ってください。
- 接続部分、コードは地中埋設可能ですが、コンクリート、モルタルなどへの直埋めは絶対にしないでください。メンテナンスができなくなります。

【図⑪】

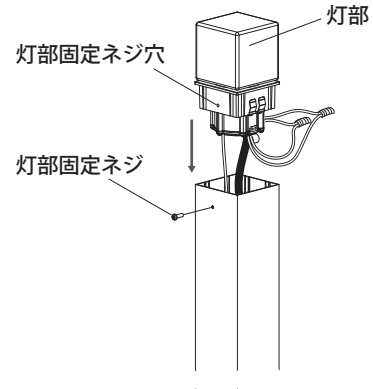


3 施工方法

5 灯部をポールに取り付けます【図③】

ポールに灯部を押し込んでください。
 抜け防止を行う際は前頁「①ポールを加工します」で設けた穴と灯部固定ネジ穴をあわせて灯部を押し込み、灯部固定ネジ(付属)を締め付けて固定してください。

【図③】



6 点灯確認

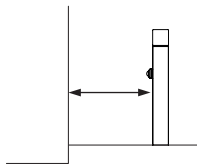
通電し、点灯する事をご確認ください。

4 センサーについて

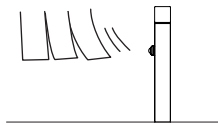
1 施工前にご確認ください

誤作動したり、作動しない場合がありますので、次のような場所には取り付けないでください。
 無線などの電波障害等でも誤作動する場合があります。

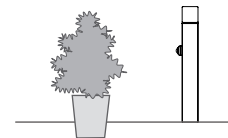
壁から1.5m以内の場所
 (壁面から十分に距離をとってください)



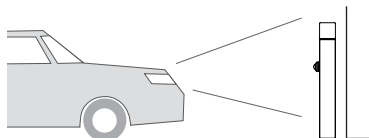
感知エリア内に風などで揺れるものや樹木などがある場所



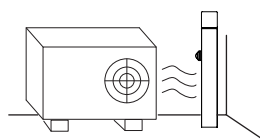
感知エリア内に障害物のある場所



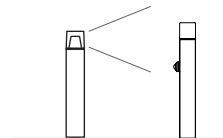
車のヘッドライトなどの強い光が当たる場所



エアコンの室外機の近く



ライトの光が直接当たる場所



4 センサーについて

● 感知エリアについて【図④】

センサー正面に向かって人が近づくような位置では、器具の近くまで来ないと感知しない場合があります。

センサーは人体から放射される熱を感知しておりますので、周囲温度が高く、人と周囲の温度差が少ない場合、人が感知エリア内に入っても感知しにくい場合があります。

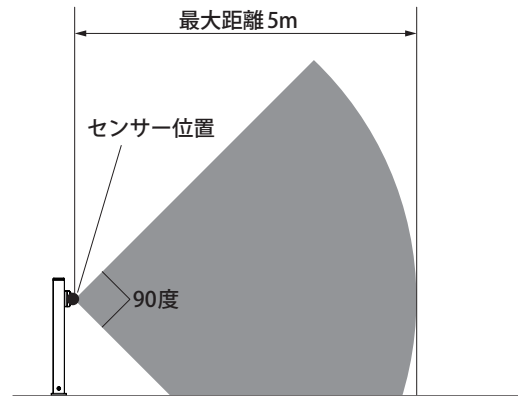
感知エリア内に、犬や猫などの小動物が入った場合や、熱源や動くものがあると、点灯することがあります。

感知エリア内に人がいても、静止している場合などの、動きがなく温度変化がない状態では感知しません。

⚠ ご注意

感知エリアは気温、移動速度、進入方向、服装などの諸条件により変化しますので、あくまでも目安としてください。

【図④】 センサー感知エリアイメージ図



● センサー動作について

センサー下面の各設定ネジをマイナスドライバー（付属）を使用し、調整することで各動作設定を行います。【図⑤】

① 感度設定ネジ

初期設定は最長（約5m）となっています。感知距離を短くしたい場合は左へ、長くしたい場合は右へ回してください。

② 点灯保持時間設定ネジ

初期設定は最短（約30秒）となっています。人感センサーが感知を終えた後の点灯保持時間を短くしたい場合は左へ、長くしたい場合は右へ、回してください。

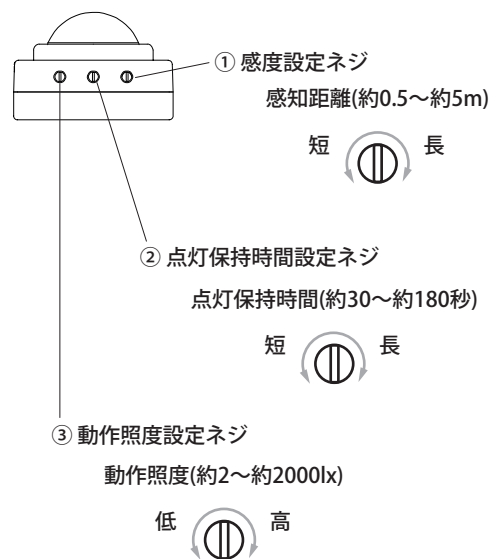
③ 動作照度設定ネジ

初期設定は最高（約2000lx）となっています。ライトが点灯を開始する環境照度を低く（暗く）したい場合は左へ、高く（明るく）したい場合は右へ回してください。

※ 動作照度設定ネジが初期位置の場合、環境照度が高く（明るく）なっていますので周囲が明るい間もセンサーが作動します。

※ 調整範囲はあくまでも目安です。周囲環境により設定値が変動する場合があります。

【図⑤】 センサー設定



4 センサーについて

2 感知エリアを調節します

感知範囲調整用シール(付属)をセンサーカバーに貼り付けることで感知エリアを狭めることができます。【図㉔】

⚠️ ご注意

センサーが灯具の光を感知し、自己点滅(※※)する場合があります。

灯具の光が当たるセンサーカバー内の箇所にAとBの感知範囲調整シール(付属)を貼り付けることで、自己点滅を防止することができます。

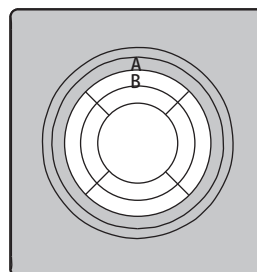
※※

以下の①～④が繰り返し行われ、灯具が点滅する状態【図㉕】

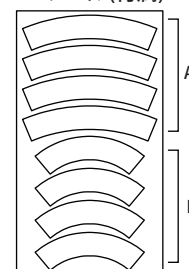
- ① センサーが周囲の暗さを感知する。
- ② 灯具が点灯する。
- ③ 灯具の光をセンサーが感知する。
- ④ 灯具が消灯する。

【図㉔】

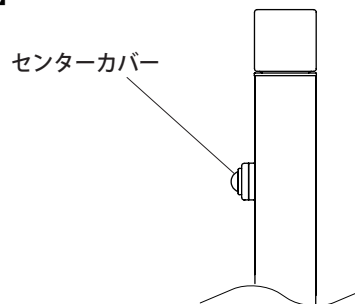
センサー正面



感知範囲調整用シール(付属)



【図㉕】



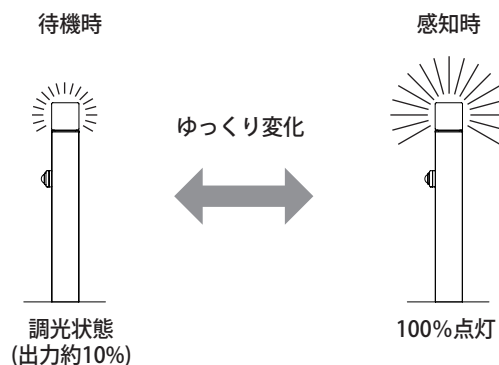
点灯動作について【図㉖】

人がいないときは調光状態で待機します。人が近づくとゆっくりと明るくなり100%点灯状態になります。人がいなくなると設定した点灯保持時間後にゆっくりと暗くなり、調光状態で待機します。

⚠️ ご注意

電源投入時(トランス明るさ検知時)は一度100%点灯状態になり、しばらくしてゆっくりと暗くなり、調光状態で待機します。

【図㉖】



5 日常のお手入れ

汚れが少ない場合は、水に濡らした毛先の柔らかい布やタオルなどで拭いた後、乾いた布で水分を拭き取ってください。また、汚れがひどい場合には、中性洗剤を水で薄めたものを使用し、必ず洗剤が残らないように水に濡らした毛先の柔らかい布やタオルなどで拭いた後、乾いた布で水分を拭き取ってください。(シンナーなどの溶剤は使用しないでください。) グローブ内に水滴が付着している時は、グローブを外し、布等で拭き取ってください。頻繁に水滴が付く場合は排水処理又はパッキンに問題がないか確認してください。なお、結露により故障するといった事例はございません。

6 故障かなと思ったらご確認ください

- LEDが点灯しない時は以下の点を参考にお調べください。
- コードが正常に接続されていますか。
- トランスが正常に作動していますか。
- その他の故障の時は電源を切り、販売店、当社へご相談ください。

7 廃棄について

ご不要になった商品は、各地域の条例等に従って正しく処分してください。

8 仕様

部品の形状、仕様などが出荷時期によって、予告なく変更される場合があります。ご了承ください。

品番	材質	入力電圧	消費電力	外形寸法(mm)	重量(kg)
HBC-D90P/B/E	アルミ、ガラス	12-24V	約4.7W	W71×D98×H75.2	約2.1

保証書

■保証期間 より3年有効	■品番
■ご住所(〒)	■お名前
■TEL. ()	■施工店名(元請会社名)

《保証の範囲》

- 取扱説明書に記載された正常な状態で、保証期間中に万一故障を起こした場合、無償にて修理、もしくは交換をいたします。
- 保証期間は保証書に記入されたお買い上げ日(引渡日)から起算して、「ガーデン&エクステリアライト」のローボルトトランス、LEDライトの光源部(LED電球、LEDモジュール、LED一体型の灯部など交換可能な最小限の範囲)は3年間。光源部以外は1年間です。
- 次¹に該当する場合は、保証期間であっても実費にて修理を申し受けることがあります。
1. 取扱説明書とは異なった施工、取り扱い、不当な修理、改造を受けた商品の故障。お客様もしくは第三者の故意、不注意による損傷に起因する故障。
2. 不可抗力(台風、地震、落雷などの天災、地盤沈下、火災、爆発、異常電圧など)による破損。
3. 本来の使用目的以外の用途に使用されたもの。
4. 基礎工事および電気工事などの一次工事に起因するもの。
5. 施工上の不備に起因する故障や不具合。
6. 日本国内以外での使用による故障や不具合。
7. 1~6に該当する故障や不具合における施工費用。
8. お買い上げ日、施工店名(元請会社名)の記入、押印のない場合。また本書の提示がない場合。

◆お読みになった後はいつでも見られるところに必ず保管してください。

MADE IN CHINA

株式会社タカショー

本社 〒642-0017
和歌山県海南市南赤坂20-1
TEL. 073-482-4128(代)
FAX. 073-486-2560(代)

お客様サービスセンター

通話料無料 0120-51-4128

受付時間/月~金 AM9:00~PM5:00
(土、日、祭日、GW、夏期・冬期休暇を除く)

商品についての技術的なお問い合わせ専用ダイヤル
タカショーデジテック
テクニカルサポートデスク
TEL. 073-482-2424(代)
受付時間/月~金 AM9:00~PM5:00
(土、日、祭日、GW、夏期・冬期休暇を除く)

【お客様の個人情報とお取り扱いについて】

株式会社タカショーおよびタカショーグループ関係会社は、お客様の個人情報をご相談対応や修理対応などに利用させていただき、ご相談内容は録音させていただきます。また、折り返し電話をさせていただくための、発信番号を通知いたしております。なお、個人情報は適切に管理し、修理業務等を委託する場合や正当な理由がある場合を除き、第三者に開示・提供いたしません。個人情報に関するお問い合わせは、お客様サービスセンターまでご連絡ください。