

取扱説明書

HBD-003 W/D HBD-W/D01S HBD-W/D03S HBD-2RGB HBD-1RGB 1 / 5 T-0102180-DI

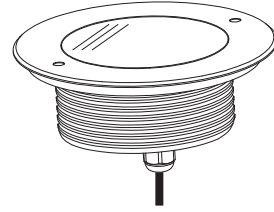
グランドライト

ローボルト12V

- HBD-003W/D 2型(白/電球色)
- HBD-W/D01S 5型(白/電球色)
- HBD-W/D03S 6型(白/電球色)
- HBD-2RGB RGB

フラットライト RGB

HBD-1RGB



※イラストはグランドライト 2型です。

※施工後は必ず施主様に取扱説明書をお渡しください。

この度は、当社の商品をご購入いただきまして誠にありがとうございます。

この説明書は、本商品の組立方法、使用方法、注意事項等について記載しています。

素敵なガーデニングライフをより一層豊かに、安全にお楽しみいただくために、本商品のご使用前に、この説明書をよくお読みいただき、内容をよく理解されてから、正しくお使いください。また、お読みになった後は、いつでも見られるところに必ず保管してください。

安全にお使い
いただくために

ここに書かれた内容は、あなたや他の人への危害や損害を未然に防ぐための重要な内容です。安全にお使いいただくために、必ずお守りください。取扱説明書の内容から逸脱した行為による不具合や事故の発生については、責任を負いかねる場合がありますので、あらかじめご了承ください。

- ⚠ 警告** 誤った取り扱いをすると、死亡または重傷を負う可能性が想定される内容です。
- ⚠ 注意** 誤った取り扱いをすると、軽傷を負う可能性や物的損害の発生が想定される内容です。

⚠ 警告

- この器具は屋外用照明器具ですが、冠水の恐れのある場所、くぼ地など水のたまる場所、腐食性ガスの発生する場所、振動や衝撃の多い場所では使用しないでください。このような場所で使用すると火災、感電、不点灯などの故障の原因となります。
- 布や紙など、燃えやすいものをかぶせないでください。
- 金属やゴミを差し込まないでください(器具のすき間やソケット部へ、ヘアピンや針金、可燃物などを差し込まないでください)。
- 電源コードが傷んだ状態では使用しないでください。
- 使用商品のW数が専用DCトランスの容量70%を超えて使用しないでください。加熱または発火原因となります。

- 異常時は電源スイッチを切ってください(煙が出たり、異臭がしたら、すぐにスイッチを切ってください)。
- お客様自身で分解、改造は絶対にしないでください。
- ガラス部品は使用目的以外で使用すると重大な事故の原因となりますので取扱には十分ご注意ください。
- ガラス部分の1カ所に強い荷重や衝撃をかけると、割れる可能性があります。
- ガラス部分を火気に近づけて使用すると、熱により割れる可能性があります。
- 強い振動、衝撃のある場所で使用しないでください。

⚠ 注意

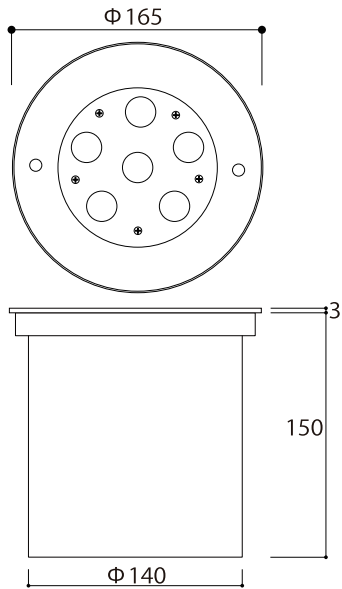
- この商品は電気製品であり永久には使用できません。
- この商品を施工する場合は、メンテナンスを考慮した施工を行ってください。
- 専用DCトランス以外の電源は使用しないでください。
- 点灯時40℃以上になる環境下では使用しないでください。
- 使用環境が60℃以上になる場所では使用しないでください。
- 強い振動、衝撃のある場所で使用しないでください。
- 引火する危険のある場所で使用しないでください。
- コードを無理に引っ張らないでください。
- LEDに塗料を塗らないでください。
- 給湯器、空調機器の排気が直接商品に当たらないように施工してください。
- LEDタイプの商品は、光源が交換できないものがありますのでご了承ください。
- 殺虫剤や苛性ソーダ、塩酸などの薬品を商品にかけないでください。
- 目的以外の使用は絶対にしないでください。
- 器具表面が地表より天板の厚み分出ているため、転倒によるケガなどにご注意ください。

- 無理な荷重をかけないでください。
- 海岸地帯など塩害が起こりやすい場所では、発錆や腐食による不具合が発生する可能性がありますので使用しないでください。
- 器具、ランプを水洗いしないでください。
- 国外で使用しないでください。
- 高圧洗浄器を使つての洗浄はしないでください。
- 当社専用コードを使用し施工を行ってください。
- 当社推奨の接続アイテム仕様し施工を行ってください。
- ライト、コードを水などの液体につけないでください。
- 各部品の尖った部分で手などを傷つけないでください。
- 長期間使用しない場合は電源スイッチを切ってください。
- 商品が破損した場合はすぐに施工店に連絡してください。破損したままで使用すると事故の原因となります。
- 水勾配を考慮し、水没しないように施工してください。

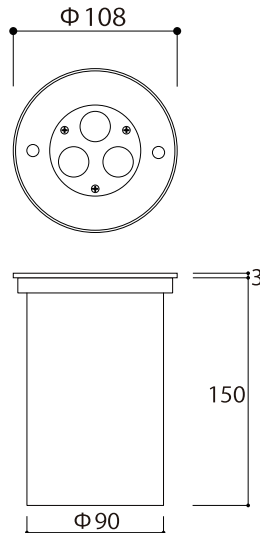
1 商品寸法図

コード長：250mm 白(+) 黒(-)
 付属品：ドライコーン2個、自己融着テープ

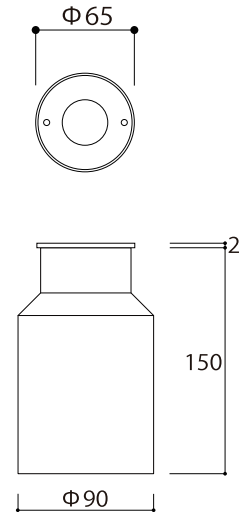
HBD-003 W/D
 グランドライト2型 ※単位(約)mm



HBD-W/D03S
 グランドライト6型
 HBD-2RGB
 グランドライトRGB ※単位(約)mm



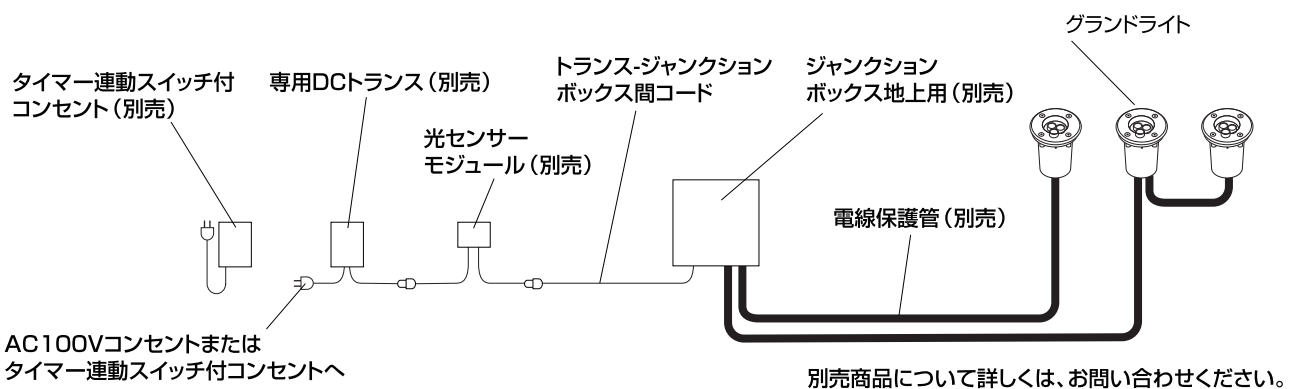
HBD-1RGB ※単位(約)mm
 フラットライトRGB
 HBD-W/D01S
 グランドライト5型



2 施工イメージ

■ コンクリート・モルタルへの施工イメージ

トランス(AC100V → DC12Vへ変換)



※タイマー連動スイッチ付コンセント(別売:100V)とタイマー付センサーモジュール(別売:12V)、光センサーモジュール(別売:12V)は同時に使用はできません。

※地中配線の場合は、ライトの電源コードを電線保護管(φ16PF管:別売)に必ず通し、不乾性パテ(別売)で止水処理を行ってください。

3 施工方法

※ご使用の際には、別売の専用DCトランス、ジャンクションボックス等が必要になります。必要工具: プラスドライバーをご用意ください。

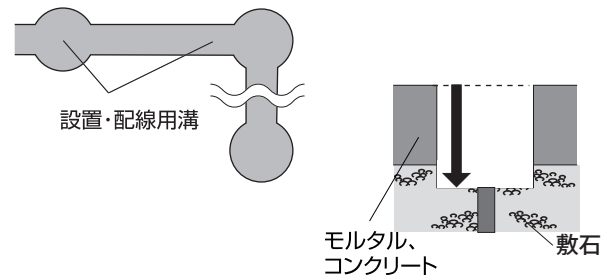
この商品は電気製品であり永久には使用できません。この商品を施工する場合は、メンテナンスを考慮した施工を行ってください。

1 現場に合わせて点灯確認を行います

はじめに施工する場所へ実際に並べてみて点灯確認をしてください。(連結数が多い場合や、トランスからの連結総距離が長い場合には電圧降下により点灯しない場合があります)
接続図に従って接続確認を行います。この状態で必ずライトの点灯確認を行ってください。

2 設置位置と配線用の溝を掘ります

ライトの設置用と配線用の溝を掘ります。接続図に従って接続確認を行います。施工前に、必ずライトの点灯の確認を行ってください。



⚠️ ご注意

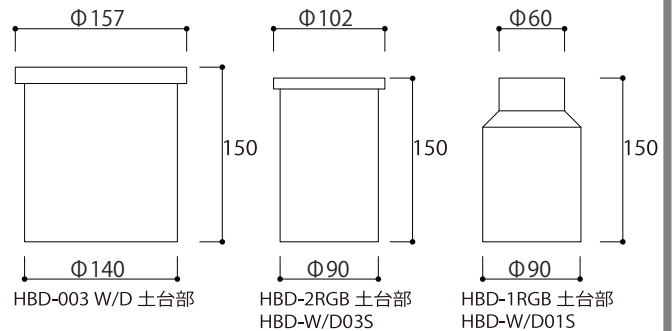
○土台部に合うように溝の大きさを調整してください。

HBD-003 W/D **Φ 157×H150**

HBD-2RGB
HBD-W/D03S **Φ 102×H150**

HBD-1RGB
HBD-W/D01S **Φ 90×H150**

○ステンレスカバーとモルタル、コンクリートの水勾配が、平行になるよう施工してください。



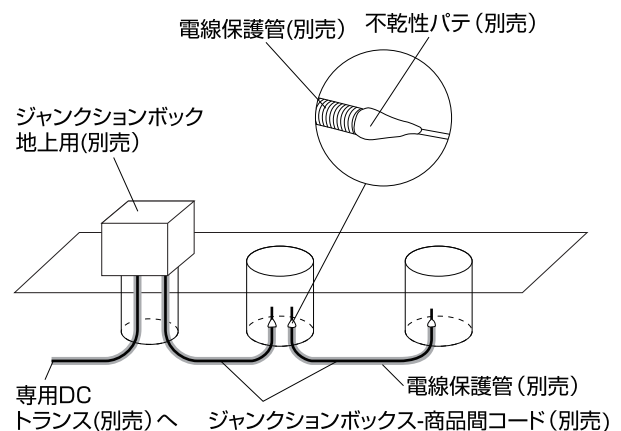
※単位(約)mm

3 ジャンクションボックス(別売)とライト間、ライト同士間にコードを通します

ジャンクションボックスとライト間、ライト同士間にジャンクションボックス-商品間コード(別売)を使用します。地中に電線保護管(別売)を設置し、メッセンジャーワイヤー(市販品)などでコードを通します。

⚠️ ご注意

- 地中にコードを通す場合は、必ず電線保護管を使用してください。
- 電線保護管とコードのすき間部分は、不乾性パテ(別売)などで埋めて止水処理を行います。すき間部分が土台部の内側になるように設置してください。
- ジャンクションボックス-商品間コード(別売)は、必要な長さにカットしてご使用ください。
- ジャンクションボックス-商品間コードのジャンクションボックス内での接続については、ジャンクションボックスの取扱説明書をご確認ください。



3 施工方法

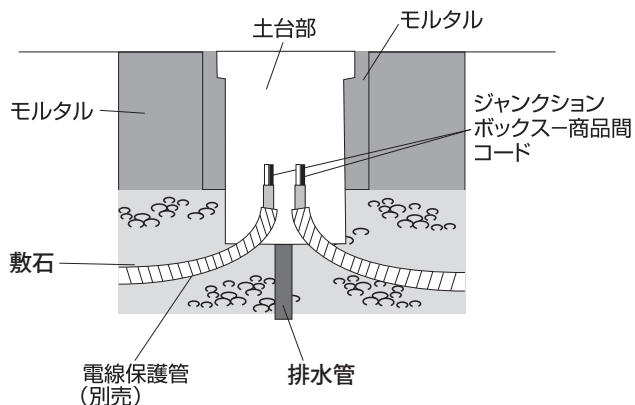
※ご使用の際には、別売の専用DCトランス、ジャンクションボックス等が必要になります。必要工具: プラスドライバーをご用意ください。

4 土台部を設置用穴に入れ、モルタルで固定します

ライトの土台部を水平を保つように、仮置きします。仮置きした土台部をモルタルで固定します。

⚠️ ご注意

- 器具の下部は必ず排水工事をして下さい。



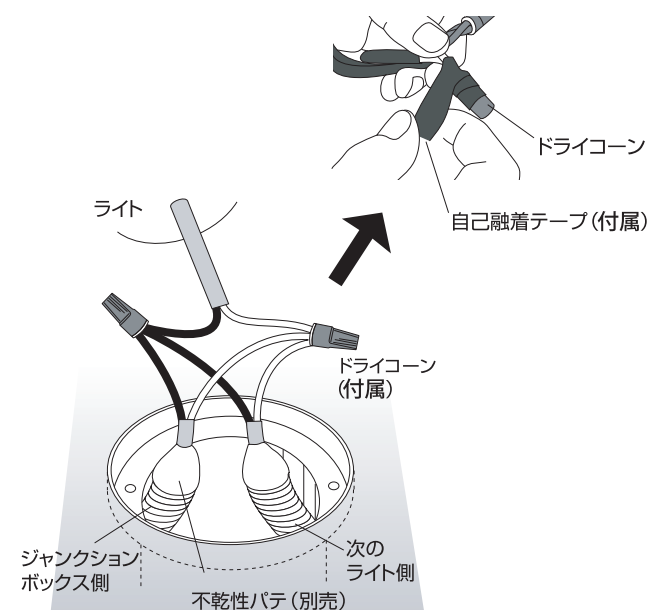
5 電源線を土台部内で接続します

⚠️ ご注意

- 商品の接続には必ずドライコーン(付属)をお使いください。
- ドライコーンの接続は別紙を参照の上、正しく接続してください。
- 接続は必ず土台部分で行ってください。

💡 ポイント

自己融着テープは引き伸ばさないで密着しません。テープの幅が2分の1程度になるぐらいにゆっくり引き伸ばしながら、重ねて巻いてください。テープ同士がくっつき合うことで、密着され、防水機能が上がります。過度に引き伸ばすとテープが切れてしまうことがありますのでご注意ください。

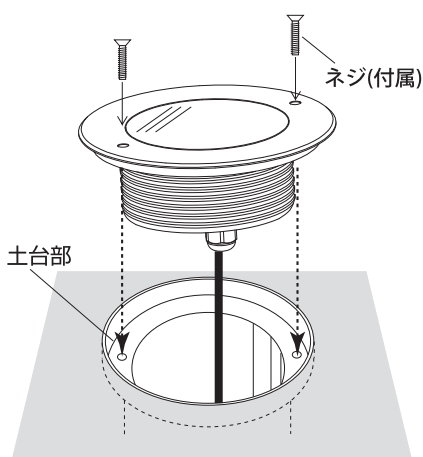


6 付属ネジを使用してライト部を土台部に取り付けます。

⚠️ ご注意

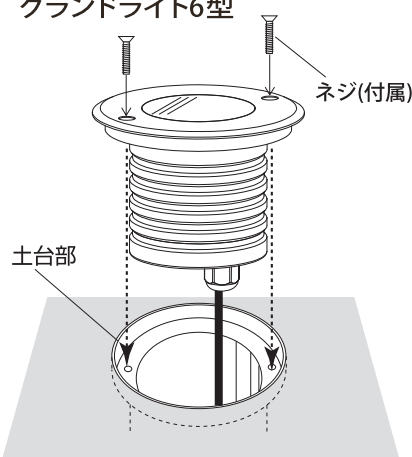
地表と器具表面が必ず水平になるよう、特に注意して施工処理を行ってください。

HBD-003 W/D
グラウンドライト2型



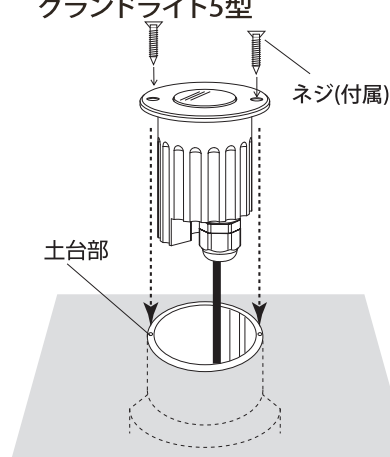
HBD-2RGB
グラウンドライトRGB

HBD-W/D03S
グラウンドライト6型



HBD-1RGB
フラットライトRGB

HBD-W/D01S
グラウンドライト5型



4 お手入れ時のご注意

◆日常のお手入れ

汚れが少ない場合は、水に濡らした毛先の柔らかい布やタオル等でふいた後、乾いた布で水分をふき取ってください。また、汚れがひどい場合には、中性洗剤を水で薄めたものを使用し、必ず洗剤が残らないように水に濡らした毛先の柔らかい布やタオルなどでふいた後、乾いた布で水分をふき取ってください。(シンナー等の溶剤は使用しないでください)

5 故障かなと思ったらご確認ください

●LEDが点灯しない時は、以下の点を参考に
お調べください。

- ・コードが正常に接続されているか。
- ・トランスが正常に動作しているか。

●その他の故障の時には電源を切り、販売店、当社へ
ご相談ください。

●品番、品名、LEDの種類は取扱説明書またはパッケージ
をご確認ください。

6 廃棄について

ご不要になった商品は、地域の条例等にしがって正しく処分してください。

7 仕様

品番	材質	コード長	入力電圧	規格	消費電力	外形寸法(mm)	重量(kg)
HBD-003 W/D	アルミ ガラス ステンレス	250mm	DC12V	LED1W×6	白/6.7W 電球色/6.4W	Φ165×H153	約1.44
HBD-W/D01S				LED1W×1	白/1.4W 電球色/1.4W	Φ65×H152	約0.38
HBD-W/D03S				LED1W×3	白/3.6W 電球色/3.6W	Φ108×H153	約0.33
HBD-2RGB				LED1W×1	0.4W	Φ108×H153	約0.33
HBD-1RGB				LED0.2W×1	1.1W	Φ65×H152	約1.02

◆部品の形状、仕様等が出荷時期によって、予告なく変更される場合があります。ご了承ください。

保証書

■保証期間	より3年有効	■品番
■ご住所(〒)		■お名前
■TEL. ()		■販売店名

《保証の範囲》

1. 取扱説明書に記載された正常な状態で、保証期間中に万一故障を起こした場合、無償にて修理、もしくは交換をいたします。

2. 保証期間は保証書に記入されたお買い上げ日(引渡日)から起算して、「ガーデン&エクステリアライト」のローボルトトランス、LEDライトの光源部(LED電球、LEDモジュール、LED一体型の灯部など交換可能な最小限の範囲)は3年間。光源部以外は1年間です。

次に該当する場合は、保証期間であっても実費にて修理を申し受けることがあります。

1. 取扱説明書とは異なった施工、取り扱い、不当な修理、改造を受けた商品の故障。お客様もしくは第三者の故意、不注意による損傷に起因する故障。

2. 不可抗力(台風、地震、落雷などの天災、地盤沈下、火災、爆発、異常電圧など)による破損。

3. 本来の使用目的以外の用途に使用されたもの。

4. 基礎工事および電気工事などの一次工事に起因するもの。

5. 施工上の不備に起因する故障や不具合。

6. 日本国内以外での使用による故障や不具合。

7. 1~6に該当する故障や不具合における施工費用。

8. お買い上げ日、販売店名の記入、押印のない場合。また本書の提示がない場合。

◆お読みになった後はいつでも見られるところに必ず保管してください。

MADE IN CHINA

株式会社タカショー

本社 〒642-0017
和歌山県海南市南赤坂20-1
TEL. 073-482-4128(代)
FAX. 073-486-2560(代)

お客様サービスセンター

通話料無料 0120-51-4128

受付時間/月~金 AM9:00~PM5:00
(土、日、祭日、GW、夏期・冬期休暇を除く)

商品についての技術的なお問い合わせ専用ダイヤル
タカショーデジテック
テクニカルサポートデスク
TEL. 073-482-2424(代)
受付時間/月~金 AM9:00~PM5:00
(土、日、祭日、GW、夏期・冬期休暇を除く)

【お客様の個人情報とお取り扱いについて】

株式会社タカショーおよびタカショーグループ関係会社は、お客様の個人情報をご相談対応や修理対応などに利用させていただき、ご相談内容は録音させていただきます。また、折り返し電話をさせていただくために、発信番号を通知いただいております。なお、個人情報は適切に管理し、修理業務等を委託する場合や正当な理由がある場合を除き、第三者に開示・提供いたしません。個人情報に関するお問い合わせは、お客様サービスセンターまでご連絡ください。