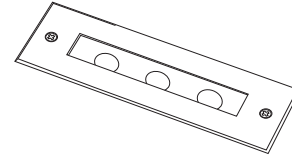


ローボルト12V/24V

グランドライト (白/電球色)

4型 HBD-W/D11S

3型 HBD-W/D12S



イラストは4型です。

※施工後は必ず施主様に取扱説明書をお渡しください。

この度は、当社の商品をご購入いただきまして誠にありがとうございます。

この説明書は、本商品の組立方法、使用方法、注意事項等について記載しています。

素敵なガーデニングライフをより一層豊かに、安全にお楽しみいただくために、本商品のご使用前に、この説明書をよくお読みいただき、内容をよく理解されてから、正しくお使いください。

また、お読みになった後は、いつでも見られるところに必ず保管してください。

安全にお使い
いただくために

ここに書かれた内容は、あなたや他の人への危害や損害を未然に防ぐための重要な内容です。安全にお使いいただくために、必ずお守りください。取扱説明書の内容から逸脱した行為による不具合や事故の発生については、責任を負いかねる場合がありますので、あらかじめご了承ください。

⚠ 警告 誤った取り扱いをすると、死亡または重傷を負う可能性が想定される内容です。

⚠ 注意 誤った取り扱いをすると、軽傷を負う可能性や物的損害の発生が想定される内容です。

⚠ 警告

- この器具は屋外用照明器具ですが、冠水の恐れのある場所、くぼ地など水のたまる場所、腐食性ガスの発生する場所、振動や衝撃の多い場所では使用しないでください。このような場所で使用すると火災、感電、不点灯などの故障の原因となります。
- 布や紙など、燃えやすいものをかぶせないでください。
- 金属やゴミを差し込まないでください。(器具のすき間やソケット部へ、ヘアピンや針金、可燃物などを差し込まないでください)
- 電源コードが傷んだ状態では使用しないでください。
- 使用商品のW数が専用DCトランスの容量70%を超えた状態で使用しないでください。加熱または発火原因となります。

- 異常時は電源スイッチを切ってください。(煙が出たり、異臭がしたら、すぐにスイッチを切ってください)
- お客様自身で分解、改造は絶対にしないでください。
- ガラス部品は使用目的以外で使用すると重大な事故の原因となりますので取扱には十分ご注意ください。
- ガラス部分の1カ所に強い荷重や衝撃をかけると、割れる可能性があります。
- ガラス部分を火気に近づけて使用すると、熱により割れる可能性があります。

⚠ 注意

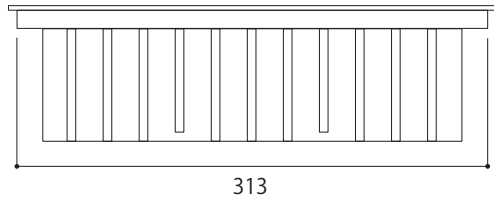
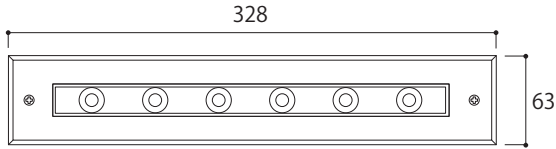
- この商品は電気製品であり永久には使用できません。
- この商品を施工する場合は、メンテナンスを考慮した施工を行ってください。
- 専用DCトランス以外の電源は使用しないでください。
- 点灯時40℃以上になる環境下では使用しないでください。
- 使用環境が60℃以上になる場所では使用しないでください。
- 強い振動、衝撃のある場所で使用しないでください。
- 引火する危険のある場所で使用しないでください。
- コードを無理に引っ張らないでください。
- LEDに塗料を塗らないでください。
- 給湯器、空調機器の排気が直接商品に当たらないように施工してください。
- LEDタイプの商品は、光源が交換できないものがあります。ご了承ください。
- 殺虫剤や苛性ソーダ、塩酸などの薬品を商品にかけないでください。

- 器具表面が地表より天板の厚み分出ているため、転倒によるケガなどにご注意ください。
- 目的以外の使用は絶対にしないでください。
- 無理な荷重をかけないでください。
- 海岸地帯など塩害が起こりやすい場所では、発錆や腐食による不具合が発生する可能性がありますので使用しないでください。
- 器具を水洗いしないでください。
- 国外で使用しないでください。
- 高圧洗浄器を使用し洗浄しないでください。
- ライト、コードを水などの液体につけないでください。
- 各部品の尖った部分で手などを傷つけないようにしてください。
- 長期間使用しない場合は電源スイッチを切ってください。
- 商品が破損した場合はすぐに施工店に連絡してください。破損したままで使用すると事故の原因となります。
- 水勾配を考慮し、水没しないように施工してください。

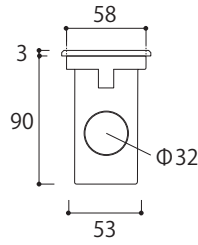
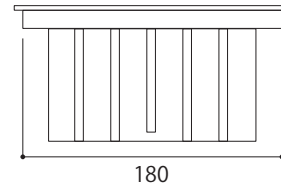
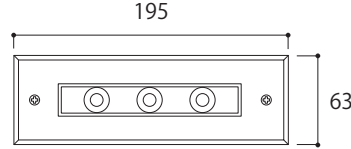
1 商品寸法図

- 付属品:ドライコーン2個、パイプ1本、自己融着テープ
- コード長:約250mm
- 単位:mm

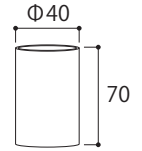
HBD-W/D12S



HBD-W/D11S

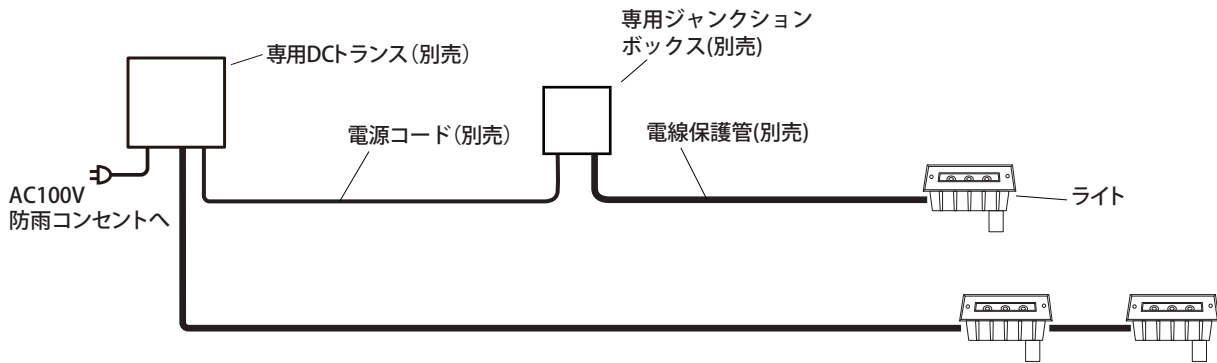


パイプ



2 施工イメージ

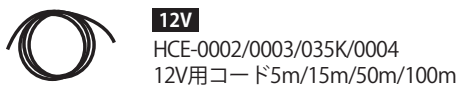
- 別売商品について詳しくは、お問い合わせください。
- メンテナンスを考慮した施工を行ってください。



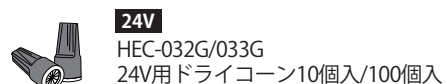
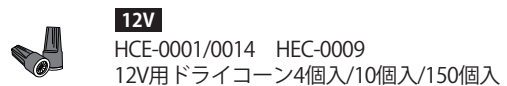
コンクリート、モルタルなどへ配線する場合は、電源コードを電線保護管(別売)に必ず通し、不乾性パテ(別売)で止水処理を行い、メンテナンスができるように施工してください。

入力電圧により使用する商品が異なります

■電源コード(別売) ※以下、電源コードと表記



■ドライコーン(別売) ※以下、ドライコーンと表記



3 施工方法

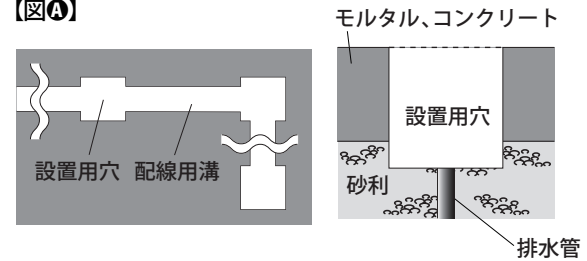
1 施工前の準備 (地中に埋め込む場合)

ライトの、設置用穴と配線用の溝を掘ります。【図④】

🔦 ポイント

寸法図をご確認の上、埋込ボックスに合うように溝の大きさを調整してください。

【図④】



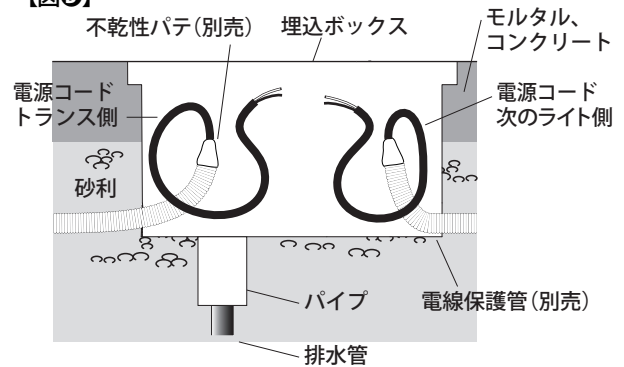
2 埋込ボックスを設置用穴に入れ、モルタル、コンクリートで固定します

水平を保つように、仮置きします。仮置きした埋込ボックスをモルタル、コンクリートで固定します。【図⑤】

⚠️ ご注意

器具の下部は必ずパイプの設置等の排水工事をしてください。

【図⑤】



1 施工前の準備 (壁面に埋め込む場合)

木枠などを用い、寸法図をご確認の上、壁面に埋込穴を設けます。【図⑥】

⚠️ ご注意

付属の埋込ボックスはコンクリートの流し込み用として使用しないでください。変形し、器具の取り付けができなくなります。

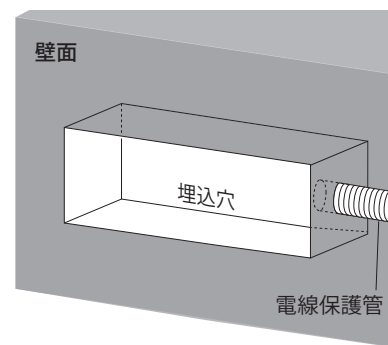
2 埋込ボックスを取り付けます【図⑦】

1. 電線保護管 (別売) を使用し配管します。
2. 埋込ボックスを埋込穴に仮固定します。
3. 埋込ボックスの周囲をモルタルなどで動かないように固定してください。

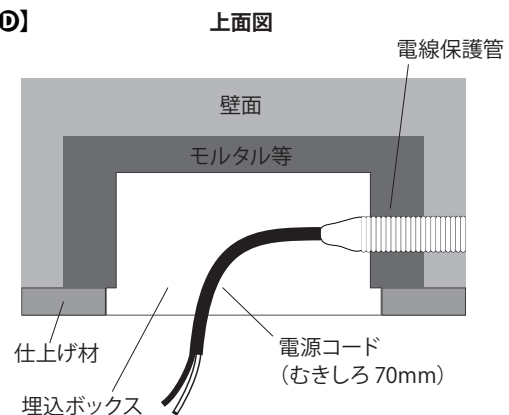
⚠️ ご注意

- 排水処理工事を必ず行ってください。
- 埋込ボックスは水平になるように設置してください。
- 防水性能を保つため、壁の仕上げ材と埋込ボックスを同一面にしてください。

【図⑥】



【図⑦】



3 施工方法

3 電源コードを土台部内で接続します

商品の接続には必ずドライコーンと自己融着テープをお使いください。【図⑧】

ドライコーンの取扱説明書に従い、正しく接続してください。

② ポイント

自己融着テープは引き伸ばさないで融着しません。テープの幅が 1/2 程度になるように、ゆっくり引き伸ばしながら重ねて巻いてください。テープ同士が融着しあうことで、防水機能が上がります。

⚠️ ご注意

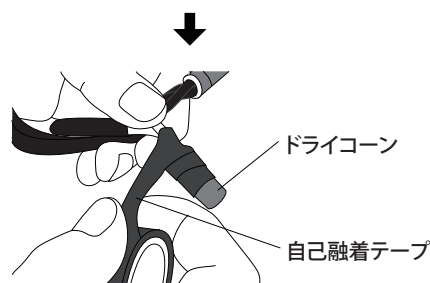
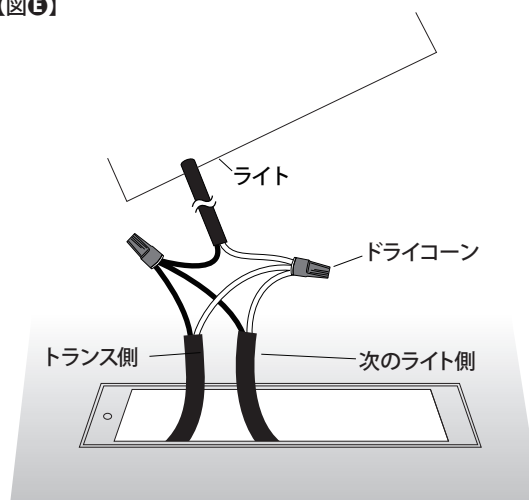
- 接続部は必ず土台部内に収めて下さい。
- 自己融着テープは過度に引き伸ばすと切れてしまうことがあります。
- メンテナンスを考慮し、各コードは長さに余裕を持って施工してください。
- 施工前に、必ずライトの点灯確認を行なってください。(連結数が多い場合や、トランスからの連結総距離が長い場合には電圧降下により点灯しない場合があります。)

4 付属ネジを使用してライトを埋込ボックスに取り付けます 【図⑨】

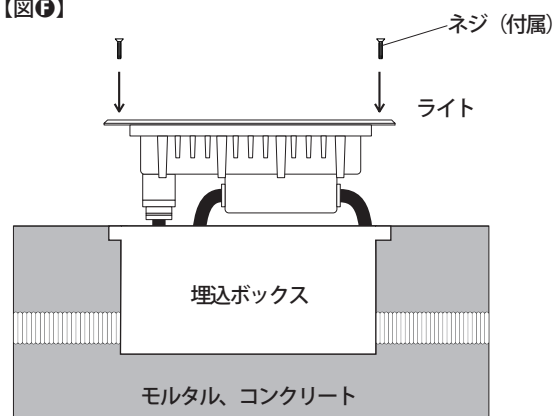
⚠️ ご注意

ライトとモルタル、コンクリートの勾配が平行になるように施工してください。

【図⑧】



【図⑨】



4 日常のお手入れ

汚れが少ない場合は、水に濡らした毛先の柔らかい布やタオルなどで拭いた後、乾いた布で水分を拭き取ってください。また、汚れがひどい場合には、中性洗剤を水で薄めたものを使用し、必ず洗剤が残らないように水に濡らした毛先の柔らかい布やタオルなどで拭いた後、乾いた布で水分を拭き取ってください。(シンナーなどの溶剤は使用しないでください)

5 故障かなと思ったらご確認ください

- LEDが点灯しない時は以下の点を参考にお調べください。
 - コードが正常に接続されていますか。
 - トランスが正常に作動していますか。
- その他の故障の時は電源を切り、販売店、当社へご相談ください。

6 廃棄について

ご不要になった商品は、各地域の条例等に従って正しく処分してください。

7 仕様

品番	材質	コード長	入力電圧	規格	消費電力	外形寸法(mm)	重量(kg)
HBD-W/D11S	ステンレス、アルミ 強化ガラス	250mm	DC12V/24V	LED1W×3	白3.7W / 電球色3.6W	W195×H93×D63mm	約1
HBD-W/D12S				LED1W×6	白6.8W / 電球色7.2W	W328×H93×D63mm	約1.6

保証書

■保証期間 より3年有効	■品番
■ご住所(〒)	■お名前
■TEL. ()	■販売店名

《保証の範囲》

1. 取扱説明書に記載された正常な状態で、保証期間中に万一故障を起こした場合、無償にて修理、もしくは交換をいたします。
2. 保証期間は保証書に記入されたお買い上げ日(引渡日)から起算して、「ガーデン&エクステリアライト」のローボルトトランス、LEDライトの光源部(LED電球、LEDモジュール、LED一体型の灯部など交換可能な最小限の範囲)は3年間。光源部以外は1年間です。
3. 本来の使用目的以外の用途に使用されたもの。
4. 基礎工事および電気工事などの一次工事に起因するもの。
5. 施工上の不備に起因する故障や不具合。
6. 日本国内以外での使用による故障や不具合。
7. 1～6に該当する故障や不具合における施工費用。
8. お買い上げ日、販売店名の記入、押印のない場合。また本書の提示がない場合。

◆お読みになった後はいつでも見られるところに必ず保管してください。

MADE IN CHINA

株式会社タカショー

本社 〒642-0017
和歌山県海南市南赤坂20-1
TEL. 073-482-4128 (代)
FAX. 073-486-2560 (代)

お客様サービスセンター

通話料無料 0120-51-4128

受付時間/月～金 AM9:00～PM5:00
(土、日、祭日、GW、夏期・冬期休暇を除く)

商品についての技術的なお問い合わせ専用ダイヤル
タカショーデジテック
テクニカルサポートデスク
TEL. 073-482-2424 (代)
受付時間/月～金 AM9:00～PM5:00
(土、日、祭日、GW、夏期・冬期休暇を除く)

【お客様の個人情報とお取り扱いについて】

株式会社タカショーおよびタカショーグループ関係会社は、お客様の個人情報をご相談対応や修理対応などに利用させていただき、ご相談内容は録音させていただきます。また、折り返し電話をさせていただくための、発信番号を通知いたしております。なお、個人情報は適切に管理し、修理業務等を委託する場合や正当な理由がある場合を除き、第三者に開示・提供いたしません。個人情報に関するお問い合わせは、お客様サービスセンターまでご連絡ください。