

取扱説明書

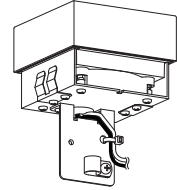
HBE-W/D05T HBE-W/D06T HBE-W/D07T HBE-W/D08T

1 / 8 T-0106230-DI

ローボルト12V/24V

エクスレッズスリットライト (白/電球色)

中間用	75角	HBE-W/D05T
	100角	HBE-W/D06T
トップ用	75角	HBE-W/D07T
	100角	HBE-W/D08T



イラストは75角トップ用です。

※施工後は必ず施主様に取扱説明書をお渡しください。

この度は、当社の商品をご購入いただきまして誠にありがとうございます。

この説明書は、本商品の組立方法、使用方法、注意事項等について記載しています。

素敵なガーデニングライフをより一層豊かに、安全にお楽しみいただくために、本商品のご使用前に、この説明書をよくお読みいただき、内容をよく理解されてから、正しくお使いください。

また、お読みになった後は、いつでも見られるところに必ず保管してください。

安全にお使い
いただくために

ここに書かれた内容は、あなたや他の人への危害や損害を未然に防ぐための重要な内容です。安全にお使いいただくために、必ずお守りください。取扱説明書の内容から逸脱した行為による不具合や事故の発生については、責任を負いかねる場合がありますので、あらかじめご了承ください。

- ▲ **警告** 誤った取り扱いをすると、死亡または重傷を負う可能性が想定される内容です。
- ▲ **注意** 誤った取り扱いをすると、軽傷を負う可能性や物的損害の発生が想定される内容です。

警告

- この器具は屋外用照明器具ですが、冠水の恐れのある場所、くぼ地など水のたまる場所、腐食性ガスの発生する場所、振動や衝撃の多い場所では使用しないでください。このような場所で使用すると火災、感電、不点灯などの故障の原因となります。
- 布や紙など、燃えやすいものをかぶせないでください。
- 金属やゴミを差し込まないでください。(器具のすき間やソケット部へ、ヘアピンや針金、可燃物などを差し込まないでください)

- 電源コードが傷んだ状態では使用しないでください。
- 使用商品のW数が専用DCトランスの容量70%を超えた状態で使用しないでください。加熱または発火原因となります。
- 異常時は電源スイッチを切ってください。(煙が出たり、異臭がしたら、すぐにスイッチを切ってください)
- お客様自身で分解、改造は絶対にしないでください。

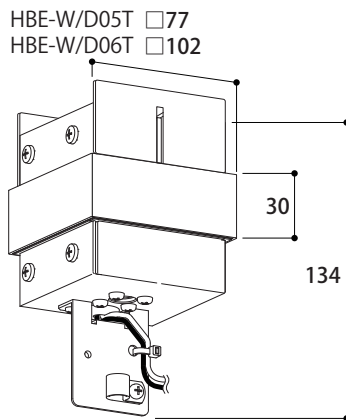
注意

- この商品は電気製品であり永久には使用できません。
- この商品を施工する場合は、メンテナンスを考慮した施工を行ってください。
- 専用DCトランス以外の電源は使用しないでください。
- 点灯時40℃以上になる環境下では使用しないでください。
- 使用環境が60℃以上になる場所では使用しないでください。
- 強い振動、衝撃のある場所では使用しないでください。
- 引火する危険のある場所では使用しないでください。
- コードを無理に引っ張らないでください。
- LEDに塗料を塗らないでください。
- 給湯器、空調機器の排気が直接商品に当たらないように施工してください。
- LEDタイプの商品は、光源が交換できないものがあります。ご了承ください。

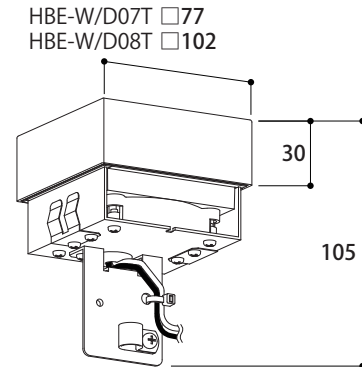
- 殺虫剤や苛性ソーダ、塩酸などの薬品を商品にかけないでください。
- 目的以外の使用は絶対にしないでください。
- 無理な荷重をかけないでください。
- 海岸地帯など塩害が起こりやすい場所では、発錆や腐食による不具合が発生する可能性がありますので使用しないでください。
- 器具を水洗いしないでください。
- 国外で使用しないでください。
- 高压洗浄器を使用し洗浄しないでください。
- コードを水などの液体につけないでください。
- 各商品の尖った部分で手などを傷つけないようにしてください。
- 長期間使用しない場合は電源スイッチを切ってください。
- 商品が破損した場合はすぐに施工店に連絡してください。破損したまま使用すると事故の原因となります。
- 水勾配を考慮し、水没しないように施工してください。

1 商品寸法図

●単位: mm



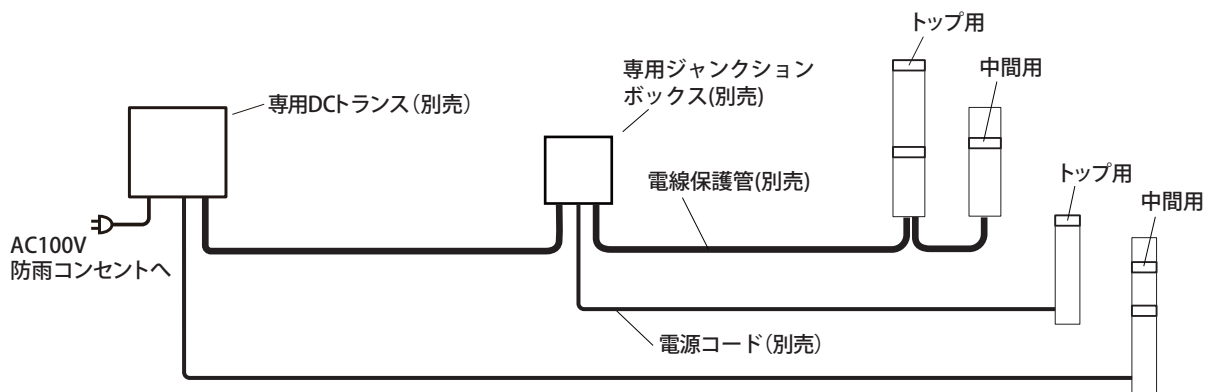
HBE-W/D05T エクスレッズスリットライト 75角 中間用
HBE-W/D06T エクスレッズスリットライト 100角 中間用



HBE-W/D07T エクスレッズスリットライト 75角 トップ用
HBE-W/D08T エクスレッズスリットライト 100角 トップ用

2 施工イメージ

●別売商品について詳しくは、お問い合わせください。
●メンテナンスを考慮した施工を行ってください。




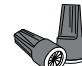
コンクリート、モルタルなどへ配線する場合は、電源コードを電線保護管(別売)に必ず通し、不乾性パテ(別売)で止水処理を行い、メンテナンスができるように施工してください。

入力電圧により使用する商品が異なります

■電源コード(別売)

-  **12V** ガーデン用コード
HCE-0002/0003/0004 HEC-035K
5m/15m/100m 50m
-  **24V** ランドスケープ用コード
HEC-029K/030K
30m/100m

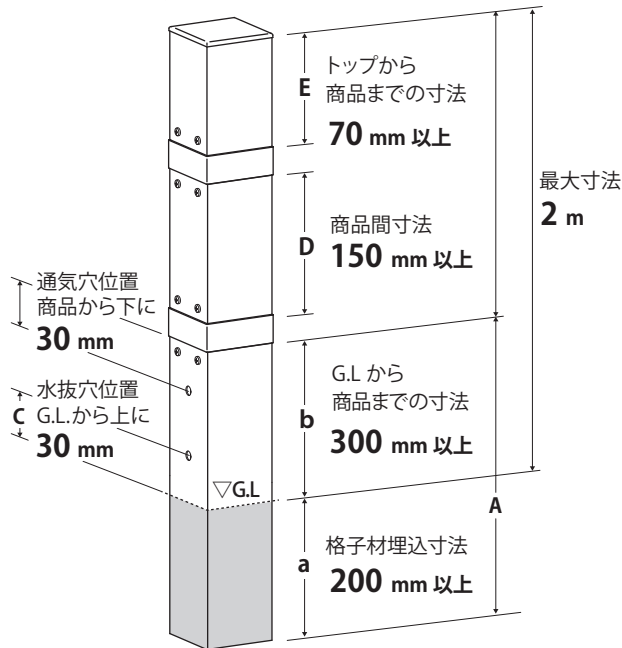
■ドライコーン(別売)

-  **12V** ガーデン用ドライコーン
HCE-0001/0014 HEC-0009
4個入/10個入 150個入
-  **24V** ランドスケープ用ドライコーン
HEC-032G/033G
10個入/100個入

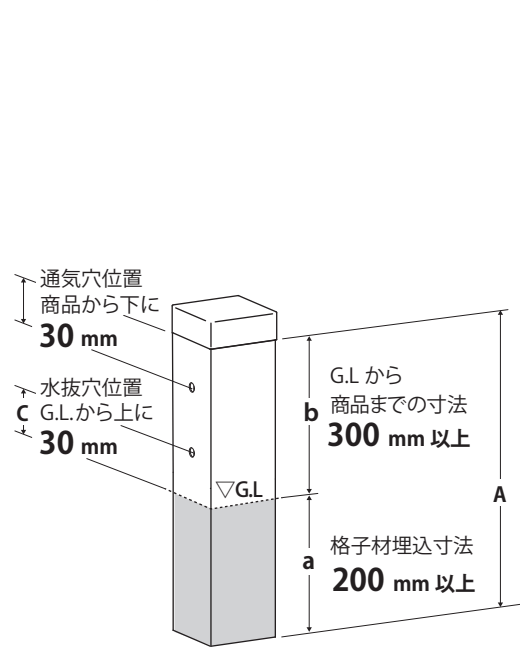
3 施工前の準備 (取付制限について)

エクスレズスリットライトはスリットフェンス用格子材(別売)と組み合わせることで使用できます。組み合わせ、商品ピッチは自由ですが商品寸法、結線スペース確保のため、取付寸法に制限があります。下図の寸法を守り、施工プランに応じたスリットフェンス用格子材(別売)の加工を行ってください。

●中間用の場合

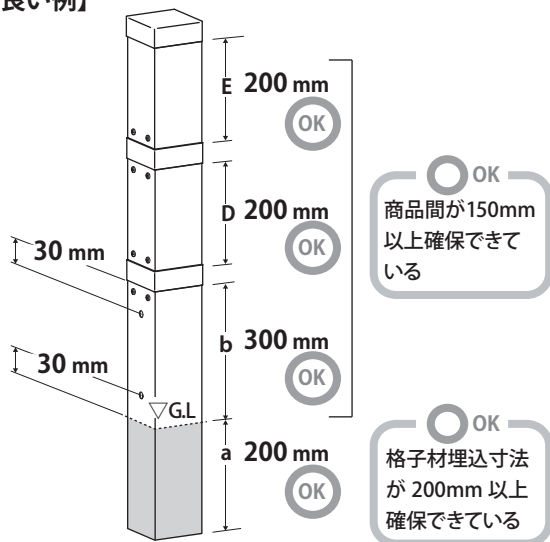


●トップ用の場合

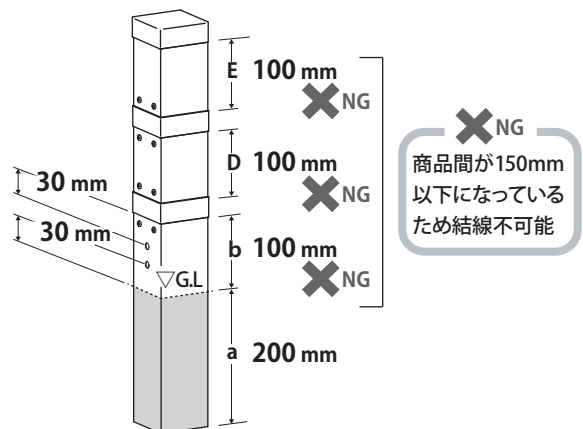


●取付ピッチ例

○【良い例】



✕【悪い例】



⚠️ ご注意

- メンテナンスを考慮し、取付ネジの取り外しが出来る方向に格子材を固定してください。
- エクスレズスリットライト中間用は押したりもたれたりすると、たわみや揺れが発生します。たわみや揺れへの対応が必要な施工現場では壁やスリットライトを施工していない格子材と連結するなどした施工プランをおすすめします。

3 施工前の準備 (格子材の加工)

3 ページ掲載の図を参照の上、施工手順を確認してください。

● 中間用の場合

1 下段スリットフェンス用格子材 (以下格子材) を加工します

1. 下段格子材の埋込寸法 **a** (200mm以上) とG.L. からスリットライトまでの寸法 **b** (300mm以上) を決め、切断寸法 **A** (500mm以上) で格子材を切断します。
2. 穴あけ用ガイド (付属) を切断した格子材にあて、**Φ5.0**ドリルでスリットライト取付穴を4ヶ所あけます。
3. 商品から下**B**(30mm)の位置に**Φ10** ドリルで通気穴を1ヶ所あけます。
4. G.L. から上**C**(30mm)の位置に**Φ10** ドリルで水抜穴を1ヶ所あけます。
(地上配線する場合は**Φ20** 穴をあけてください。)

⚠ ご注意

通気穴、水抜穴は必ず設けて下さい。故障につながる恐れがあります。

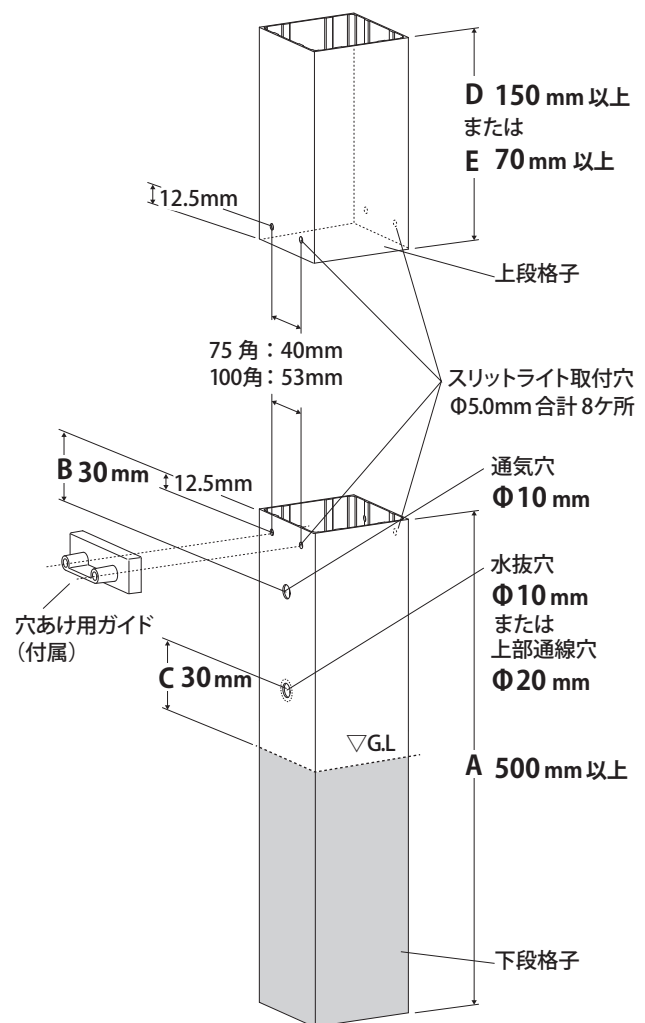
2 上段格子材を加工します

1. 上段格子材の寸法 (**D**/150mm 以上または **E**/70mm 以上) を決め、格子材を切断します。
2. 穴あけ用ガイド (付属) を切断した格子材にあて、**Φ5.0**ドリルでスリットライト取付穴を4ヶ所あけます。

⚠ ご注意

- 施工プランに応じて上段ポール加工を繰り返し行ってください。
- エクスレズスリットライト トップ用の取り付けには、**Φ5.0** ドリル穴は必要ありません。

【上段・下段ポール加工イメージ】



3 施工前の準備 (格子材の加工)

● トップ用の場合 (トップ用抜け防止をする場合)

1 格子材を加工します

トップのみ取り付けの場合、スリットライトを取り付けたい位置で格子材を切断します。

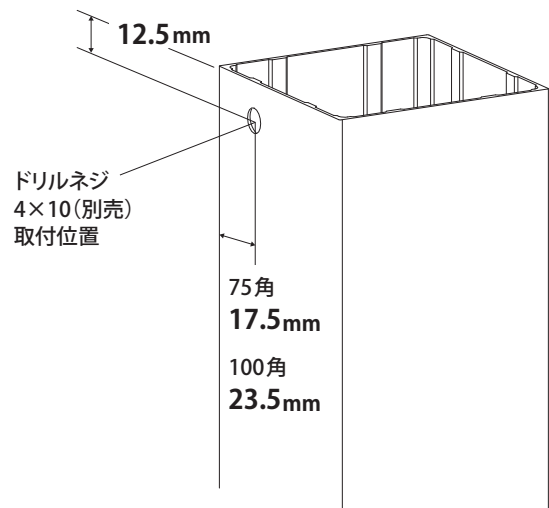
⚠️ ご注意

規定値以上の長さで切断してください。

💡 ポイント

トップ用灯部取り付け後、図の位置へドリルネジ 4×10 (別売) をねじ込むことで、抜けを防止することができます。

【トップ用抜け防止をする場合】



4 施工方法

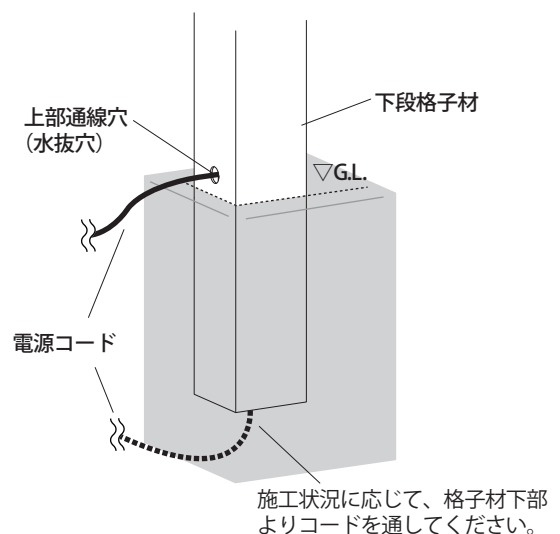
1 格子材を固定します

● 土などに施工する場合【図A】

設置したい場所の地面を掘り起こし、下段格子材を埋め、固定します。

施工状況に応じ電源コードを上部通線穴、または格子材下部より通しておいて下さい。

【図A】



4 施工方法

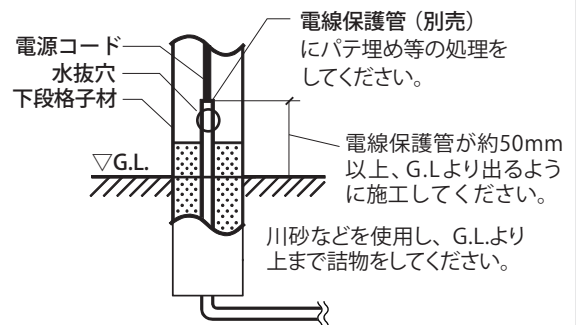
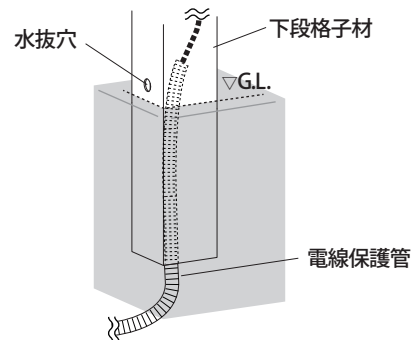
●コンクリート・モルタルなどに施工する場合【図⑧】

トランス又はジャンクションボックスの間に、電源コードを通すための電線保護管(別売)を配管します。電源コードを通し止水処理を行って下さい。下段格子材下部より電線保護管を通し、水抜穴を地上に露出させて、格子材を埋め込んでください。

⚠️ ご注意

- 水抜穴は絶対に埋設しないでください。埋設すると内部に湿気がこもり、絶縁不良による火災の原因となります。
- 花壇、エントランス、玄関周りなどで、湿気が多く水はけの悪い場所では川砂などを G.L. より高い位置まで入れてください。
- 格子内に水がたまりやすい場合は、排水処理を行ってください。

【図⑧】



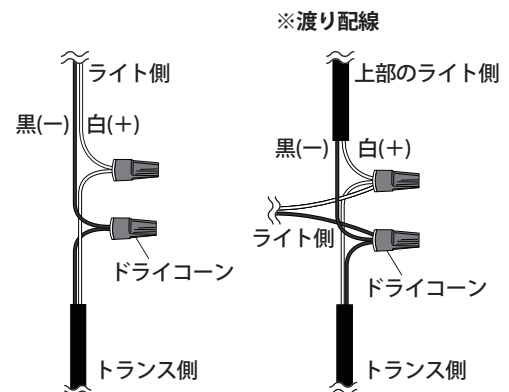
2 灯部を接続します【図⑩】

コードキープで電源コードの張力止めを行い、灯部の口出線と電源コードをドライコーンで接続します。上部へ渡り配線をする場合は、上段格子材用通線穴より、コードを配線してください。【図⑩】

⚠️ ご注意

- 接続する際は、必ず白(+)同士、黒(-)同士で接続してください。
- ドライコーンは、一度使用すると、再使用できません。
- ドライコーンの使用方法は、ドライコーンの取扱説明書を参照してください。

【図⑩】



4 施工方法

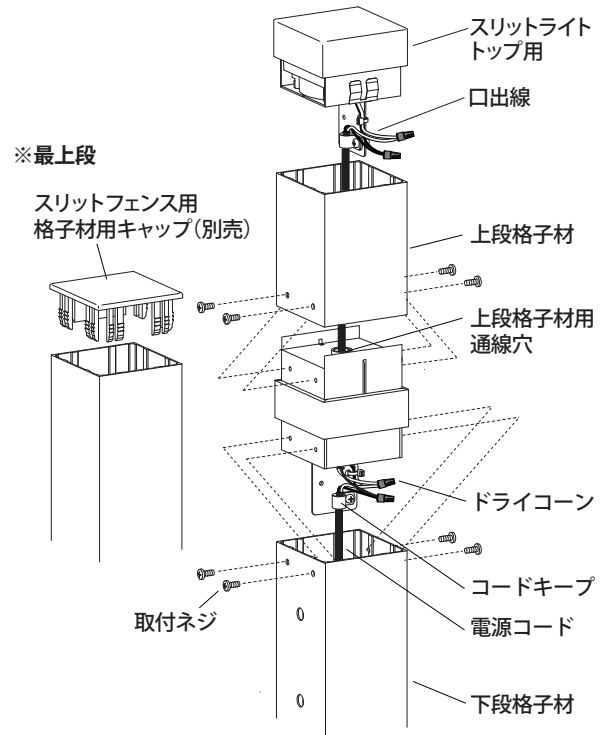
3 灯部を取り付けます【図③】

接続し、点灯チェックで問題がなければ灯部を格子材（別売）に取り付け、取付ネジ4本を締め付けます。上段の格子材（別売）を灯部へ取り付け、取付ネジ（4本）で締め付けます。

スリットライトトップ用の取り付けは、格子材に灯具を押し込んでください。

トップ用を取り付けない場合は、スリットフェンス用格子材用キャップを取り付けてください。

【図③】



5 日常のお手入れ

汚れが少ない場合は、水に濡らした毛先の柔らかい布やタオルなどで拭いた後、乾いた布で水分を拭き取ってください。また、汚れがひどい場合には、中性洗剤を水で薄めたものを使用し、必ず洗剤が残らないように水に濡らした毛先の柔らかい布やタオルなどで拭いた後、乾いた布で水分を拭き取ってください。（シンナーなどの溶剤は使用しないでください）

6 故障かなと思ったらご確認ください

- LEDが点灯しない時は以下の点を参考にお調べください。
 - コードが正常に接続されていますか。
 - トランスが正常に作動していますか。
- その他の故障の時は電源を切り、販売店、当社へご相談ください。

7 廃棄について

ご不要になった商品は、各地域の条例等に従って正しく処分してください。

8 仕様

部品の形状、仕様などが出荷時期によって、予告なく変更される場合があります。ご了承ください。

品番	材質	規格	消費電力	外形寸法 (mm)	重量 (kg)
HBE-W/D05T 中間用	ステンレス アクリル	LED1W×3	白：2W 電球色：2.8W	W77×D77×H141	約0.7
HBE-W/D06T 中間用				W102×D102×H141	約0.9
HBE-W/D07T トップ用				W77×D77×H105	約0.3
HBE-W/D08T トップ用				W102×D102×H105	約0.4

保証書

■保証期間 より3年有効	■品番
■ご住所 (〒)	■お名前
■TEL. ()	■施工店名 (元請会社名)

《保証の範囲》

- 取扱説明書に記載された正常な状態で、保証期間中に万一故障を起こした場合、無償にて修理、もしくは交換をいたします。
- 保証期間は保証書に記入されたお買い上げ日(引渡日)から起算して、「ガーデン&エクステリアライト」のローボルトトランス、LEDライトの光源部(LED電球、LEDモジュール、LED一体型の灯部など交換可能な最小限の範囲)は3年間。光源部以外は1年間です。
- 次該当する場合は、保証期間であっても実費にて修理を申し受けることがあります。
- 取扱説明書とは異なった施工、取り扱い、不当な修理、改造を受けた商品の故障。お客様もしくは第三者の故意、不注意による損傷に起因する故障。
- 不可抗力(台風、地震、落雷などの天災、地盤沈下、火災、爆発、異常電圧など)による破損。
- 本来の使用目的以外の用途に使用されたもの。
- 基礎工事および電気工事などの一次工事に起因するもの。
- 施工上の不備に起因する故障や不具合。
- 日本国内以外での使用による故障や不具合。
- 1~6に該当する故障や不具合における施工費用。
- お買い上げ日、施工店名(元請会社名)の記入、押印のない場合。また本書の提示がない場合。

◆お読みになった後はいつでも見られるところに必ず保管してください。

MADE IN JAPAN

株式会社タカショー

本社 〒642-0017
和歌山県海南市南赤坂20-1
TEL. 073-482-4128 (代)
FAX. 073-486-2560 (代)

お客様サービスセンター

通話料無料 0120-51-4128

受付時間/月~金 AM9:00~PM5:00
(土、日、祭日、GW、夏期・冬期休暇を除く)

商品についての技術的なお問い合わせ専用ダイヤル
タカショーデジテック
テクニカルサポートデスク
TEL. 073-482-2424 (代)
受付時間/月~金 AM9:00~PM5:00
(土、日、祭日、GW、夏期・冬期休暇を除く)

【お客様の個人情報とお取り扱いについて】

株式会社タカショーおよびタカショーグループ関係会社は、お客様の個人情報をご相談対応や修理対応などに利用させていただき、ご相談内容は録音させていただきます。また、折り返し電話をさせていただくために、発信番号を通知いただいております。なお、個人情報は適切に管理し、修理業務等を委託する場合や正当な理由がある場合を除き、第三者に開示・提供いたしません。個人情報に関するお問い合わせは、お客様サービスセンターまでご連絡ください。