

5 お手入れ時のご注意

◆日常のお手入れ

汚れが少ない場合は、水に濡らした毛先の柔らかい布やタオルなどで拭いた後、乾いた布で水分を拭き取ってください。また、汚れがひどい場合には、中性洗剤を水で薄めたものを使用し、必ず洗剤が残らないように水に濡らした毛先の柔らかい布やタオルなどで拭いた後、乾いた布で水分を拭き取ってください。(シンナー等の溶剤は使用しないでください)

6 廃棄について

ご不要になった商品は、地域の条例等にしたがって正しく処分してください。

7 仕様

表示者/株式会社タカショー

品番	材質	コード長	入力電圧	規格	消費電力	外形寸法(mm)	重量(kg)
HBF-001 I	アルミ ステンレス 乳白ガラス	約 5m	DC12V	LED1.9W モジュール	1.9W	約 φ108×H292	約1.18
HBF-002 B	ステンレス 透明プレスガラス シリコンゴム		DC12V			約 □103×H139	約1.44

HBF-001 I HBF-002 B

保証書

■保証期間	より1年間有効	■品番	
■ご住所(〒)		■お名前	
■TEL. ()		■販売店名	

《保証規定》

I 保証の範囲

- 取扱説明書に記載された正常な状態で、保証期間中に万一故障を起こした場合、無償にて修理・もしくは交換をいたします。
- この保証は前面に記載された商品について、日本国内に限り通用いたします。

II 保証の条件

次に該当する場合は、保証期間(お買い上げ日より1年間)であっても実費にて修理を申し受けることがあります。

- 取扱説明書とは異なった施工・取り扱い、不当な修理・改造を受けた商品の故障。お客様もしくは第三者の故意・不注意による損傷に起因する故障
- 不可抗力(台風等天災、地震、地盤沈下、火災、爆発、落雷、異常電圧など)による破損。

- 本来の使用目的以外の用途に使用されたもの。
- 基礎工事および電気工事などの一次工事に起因するもの。
- 施工上の不備に起因する故障や不具合。
- 日本国内以外での使用による故障や不具合。
- 7.1~6に該当する故障や不具合における施工費用。
- 8.お買い上げ日、販売店名の記入、押印のない場合。また本書の提示がない場合。

◆お読みになった後もいつでも見られるように保管してください。

MADE IN JAPAN

株式会社タカショー

本社 〒642-0017
和歌山県海南市南赤坂20-1
TEL. 073-482-4128(代)
FAX. 073-486-2560(代)

お客様サービスセンター

通話料無料 0120-51-4128

受付時間/月~金 AM9:00~PM5:00
(土、日、祭日、GW、夏期・冬期休暇を除く)

商品についての技術的なお問い合わせ専用ダイヤル
タカショーデジテック
テクニカルサポートデスク
TEL. 073-482-2424(代)
受付時間/月~金 AM9:00~PM5:00
(土、日、祭日、GW、夏期・冬期休暇を除く)

お客様
保管用

取扱説明書

1/4

T-0102180-DI

12V 照明器具

HBF-001 I ガーデンテーブルライト 1型 (アイボリー)

HBF-002 B ガーデンデッキスタンドライト 1型 (ブラック)

この度は、当社の商品をご購入いただきまして誠にありがとうございます。

この説明書は、本商品の組立方法と使用方法および注意事項について記載しています。素敵なガーデニングライフをより一層豊かに、安全にお楽しみいただくために、本商品のご使用前に、この説明書をよくお読みいただき、内容をよく理解されてから、正しくお使いください。また、お読みになった後は、いつでも見られるところに必ず保管してください。

安全にお使い
いただくために

ここに書かれた内容は、あなたや他の人への危害や損害を未然に防ぐための重要な内容です。安全にお使いいただくために、必ずお守りください。取扱説明書の内容から逸脱した組立、使用による不具合や事故の発生については、責任を負いかねる場合がありますので、あらかじめご了承ください。

⚠ 警告 誤った取り扱いをすると、死亡または重傷を負う可能性が想定される内容です。

⚠ 注意 誤った取り扱いをすると、軽傷を負う可能性や物的損害の発生が想定される内容です。

この器具は屋外用照明器具です。ただし冠水の恐れのある場所、くぼ地など水のたまる場所、腐食性ガスの発生する場所、振動や衝撃の多い場所では使用しないでください。このような場所で使用されますと火災、感電、不点灯などの故障の原因となります。

警告

⚠ ガラス注意 ⚠

この商品はガラス部品を使用しています。取り扱いを誤ると、重大な事故につながる可能性がありますのでご注意ください。

- 1カ所に強い荷重や衝撃をかけると、割れる可能性があります。

- 火気に近づけて使用しないでください。熱で割れる可能性があります。

- 本体の上に物を落下させないでください。割れる可能性があります。

- 強い振動、衝撃のある場所で使用しないでください。割れる可能性があります。

警告

器具の取り付けは説明書に従い確実に行ってください。

金属やごみを差し込まないでください。(器具のすきまやソケット部へ、ヘアピンや針金・可燃物など差し込まないでください。)

器具・ランプを水洗いしないでください。

布や紙など燃えやすいものをかぶせないでください。

電源コードが痛んだ状態では使用しないでください。

異常時は電源スイッチを切ってください。(煙がでたり、異臭がしたら、すぐスイッチを切ってください)

お客様自身での分解・改造はしないでください。

台風や強風等の場合、事前に器具の点検・補強など適切な処置をしてください。

注意

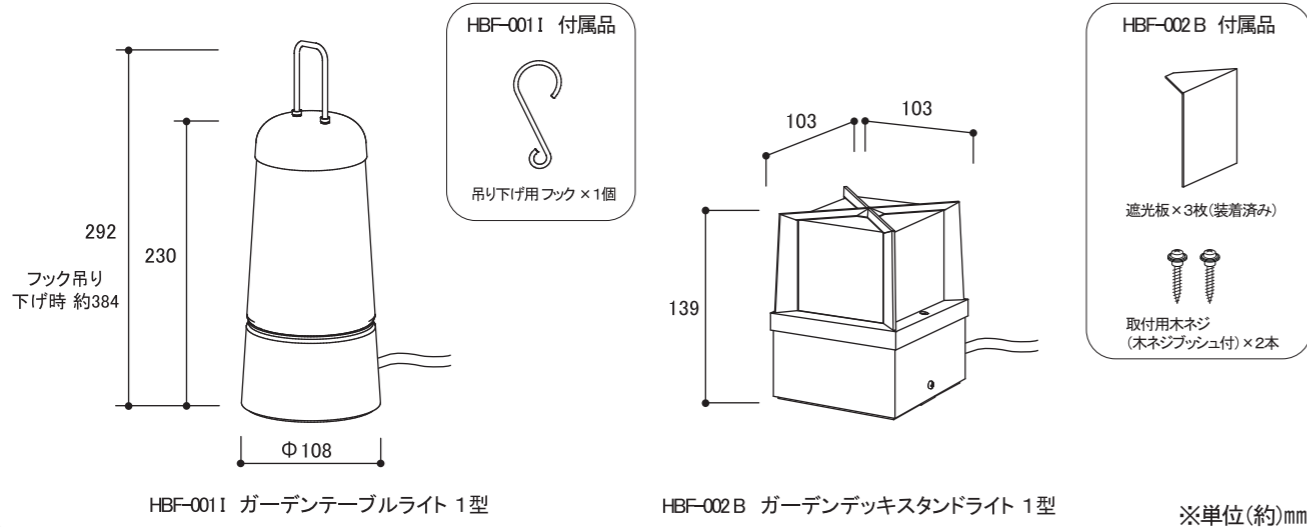
- この商品は電気製品であり永久には使用できません。
- この商品を施工する場合はメンテナンスを考慮した施工を行ってください。
- 専用DCトランス以外の電源は使用しないでください。
- 点灯時40℃以上になる環境下では使用しないでください。
- 使用環境が60℃以上になる場所では使用しないでください。
- 強い振動・衝撃のある場所で使わないでください。
- 使用ライトの合計ワット数が専用DCトランスの容量を超えないようにしてください。
- 引火する危険のある場所で使わないでください。
- LEDに塗料を塗らないでください。
- コードを無理に引っ張らないでください。
- 給湯器、空調機器の排気が直接商品に当たらないように施工してください。
- LEDタイプの商品は、光源が交換出来ないものがありますのでご了承ください。

- 殺虫剤や苛性ソーダ、強塩酸などの強い薬品を商品に噴射しないでください。
- 使用済みLEDは不用意に割らないでください。
- お子様の遊具等、目的以外の使用は絶対にしないでください。
- 無理な荷重をかけないでください。
- 海岸地帯など塩害が起こりやすい場所では、発錆や腐食による不具合が発生する可能性がありますので使用しないでください。

- ライト、コードを水等の液体につけないでください。
- 各部分のつがった部分で手などを傷つけないでください。
- 長期間使わないときは電源を切ってください。
- 商品が破損した場合は、すぐに施工店にご連絡ください。破損したままで使用していると事故の原因となります。
- 水勾配などを考慮し、水浸しないように施工してください。

1 商品寸法図

※付属品: HBF-001 I 吊り下げ用フック × 1個
 ※付属品: HBF-002 B 遮光板 × 3枚 取付用木ネジ(木ネジプッシュ付) × 2本



3 使用方法

※ご使用の際には、別売の専用DCトランス、ガーデンスケープ用コード、ドライコーンが必要になります。

● HBF-001 I ガーデンテーブルライト 1型について

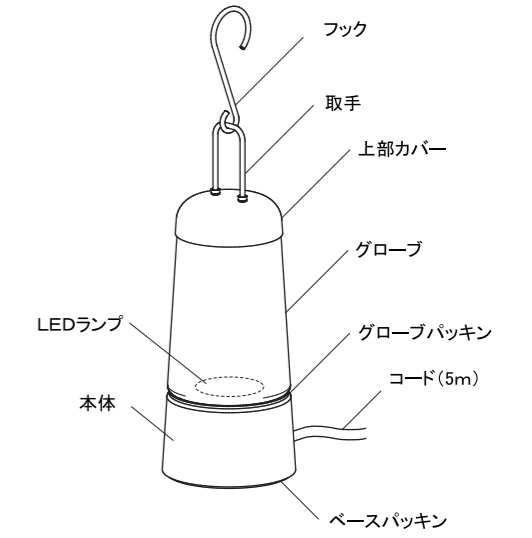
テーブル、床等に据え置いてご使用ください。または、付属のフックを使用しパラソルなどに引掛け、吊り下げてご使用ください。
 ※HBF-001 I は据え置き・フック吊り下げ専用器具です。逆さにしたり、横にころがして使用しないでください。防雨性能が保てなくなり器具の故障の原因となります。

● HBF-002 B ガーデンデッキスタンドライト 1型について

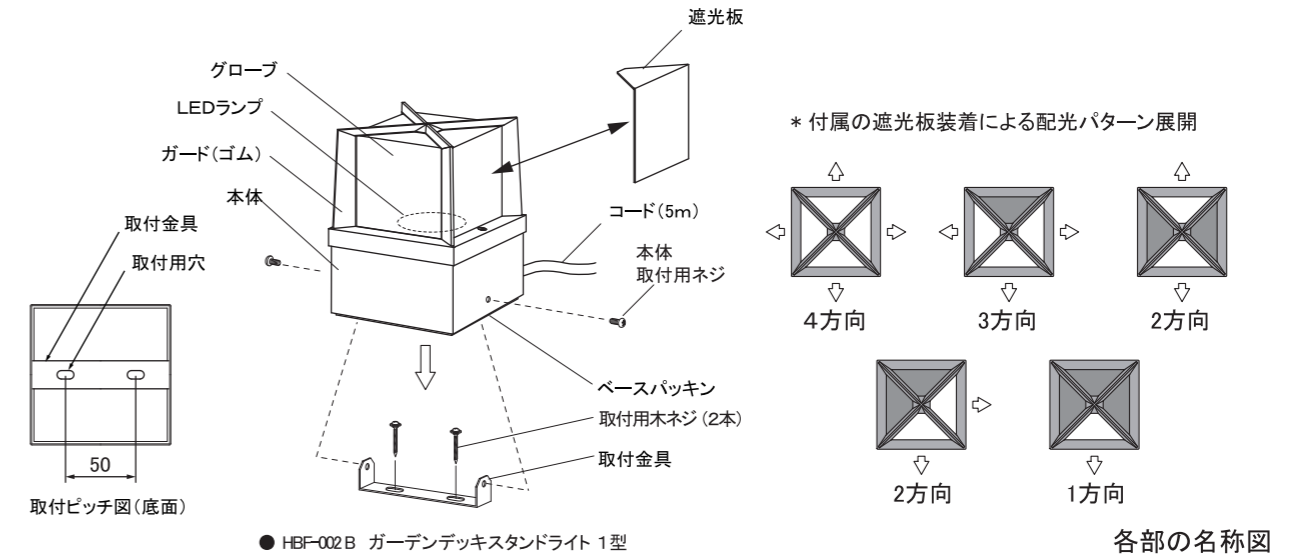
テーブル、床等に据え置いてご使用ください。または、下面の取付金具を使用してデッキ等に固定してご使用ください。
 ※HBF-002 B 据え置き・床付け専用器具です。逆さにしたり、横にころがして使用しないでください。また、取付金具で固定する場合には、水平な面に取付けてください。(壁や天井に取り付けしないでください) 防雨性能が保てなくなり器具の故障の原因となります。

* 付属の遮光板の装着パターンにより配光をアレンジし、光を楽しんでください。

遮光板の取り付けはガード(ゴム)を少し広げて遮光板の縁がガードの溝に差し込まれるように行ってください。(ガードとグローブにスキ間ができると防雨性能が保てなくなります。)



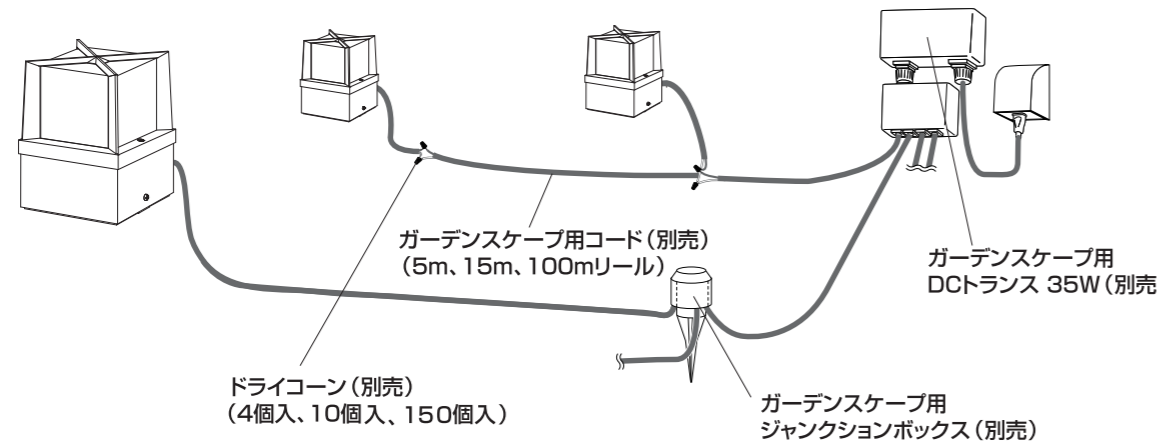
● HBF-001 I ガーデンテーブルライト 1型



2 施工イメージ

※ご使用の際には、別売の専用DCトランス、ガーデンスケープ用コード、ドライコーンが必要になります。

図は取り扱いを説明するために、一部省略抽象化した共通図です。



4 施工方法

※ご使用の際には、別売の専用DCトランス、ガーデンスケープ用コード、ドライコーンが必要になります。

この商品は電気製品であり永久には使用できません。この商品を施工する場合は、メンテナンスを考慮した施工を行ってください。

ライトのコードとガーデンスケープ用コード(別売)をドライコーン(別売)を使って接続します

トランス側のコード、ライト側からのコード、次のライト側へのコードの先端をドライコーン取扱説明書に従い露出させて接続してください。接続作業が終了したらコードを目立たないようにしまってください。

- ※接続する際は、必ず白(+)同士、黒(-)同士で接続してください。
- ※ドライコーン(別売)は一度使用すると、二度目は使用できません。必ずドライコーン取扱説明書をよく読み接続作業を行ってください。
- ※接続部分、コードは地中埋設可能です。(コンクリートは不可)
- ※コンクリート、モルタルなどへの直埋めは絶対にしないでください。メンテナンスができない状態は避けてください。

