

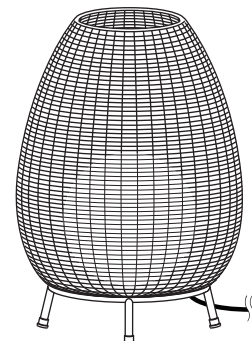
取扱説明書

HBF-D40B/H HBF-D41B/H HFC-D11B/H HFC-D12B/H HBF-D08B/H HBF-D09B/H HFE-D32B/H HFE-D33B/H 1/3 T-0108230-DI

ラタンスタンドライト

(電球色) ダークブラウン/ベージュ

HBF-D40B/H	スモール	ローボルト
HBF-D41B/H	ラージ	ローボルト
HFC-D11B/H	スモール	100V
HFC-D12B/H	ラージ	100V
HBF-D08B/H	1型	ローボルト
HBF-D09B/H	2型	ローボルト
HFE-D32B/H	3型	100V
HFE-D33B/H	4型	100V



※イラストはスモール、1型です。

※施工後は必ず施主様に取扱説明書をお渡しください。

この度は、当社の商品をご購入いただきまして誠にありがとうございます。

この説明書は、本商品の組立方法、使用方法、注意事項等について記載しています。

素敵なガーデニングライフをより一層豊かに、安全にお楽しみいただくために、本商品のご使用前にこの説明書をよくお読みいただき、内容をよく理解されてから正しくお使いください。

また、お読みになった後は、いつでも見られるところに必ず保管してください。

安全にお使い
いただくために

ここに書かれた内容は、あなたや他の人への危害や損害を未然に防ぐための重要な内容です。安全にお使いいただくために、必ずお守りください。取扱説明書の内容から逸脱した行為による不具合や事故の発生については、責任を負いかねる場合がありますので、あらかじめご了承ください。

▲ 注意 誤った取り扱いをすると、軽傷を負う可能性や物的損害の発生が想定される内容です。

⚠ 注意

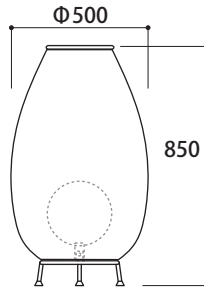
- 商品が破損した場合はすぐに施工店に連絡してください。破損したままで使用すると事故の原因になります。
- 分解や改造は絶対にしないでください。
- 各 부품の尖った部分で手などを傷つけないようにしてください。
- 目的以外の使用は絶対にしないでください。
- 無理な荷重をかけないでください。
- 海岸地帯など塩害が起こりやすい場所では、発錆や腐食による不具合が発生する可能性がありますので使用しないでください。

1 商品寸法図

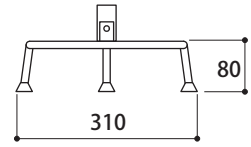
●単位:mm



HBF-D40B/H
ラタンスタンドライト ローボルト スモール
HFC-D11B/H
ラタンスタンドライト 100V スモール
HBF-D08B/H
ラタンスタンドライト 1型 ローボルト
HFC-D32B/H
ラタンスタンドライト 3型 100V



HBF-D41B/H
ラタンスタンドライト ローボルト ラージ
HFC-D12B/H
ラタンスタンドライト 100V ラージ
HBF-D09B/H
ラタンスタンドライト 2型 ローボルト
HFC-D12B/H
ラタンスタンドライト 4型 100V

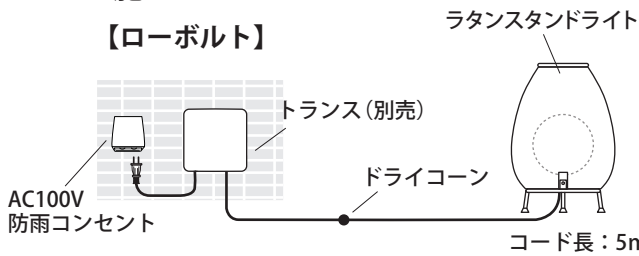


【台座】

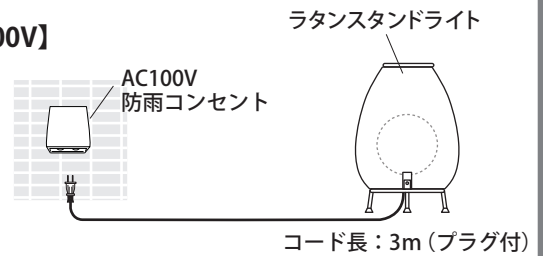
2 施工方法

■施工イメージ

【ローボルト】



【100V】



1 ライトを組み立てます

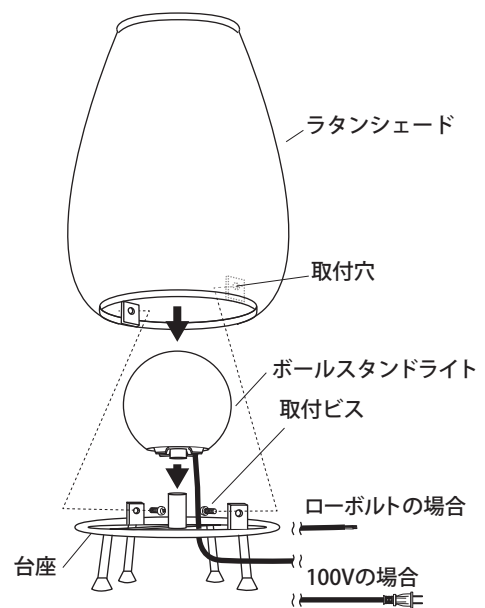
1. コードを台座の内側に通し、ボールスタンドライトを台座にはめ込みます。
2. 台座とラタンシェードの取付穴位置を合わせ、付属のビスで固定します。

2 コードを接続します

ボールスタンドライト取扱説明書をよく読み、コード接続を行ってください。

⚠️ ご注意

- ボールスタンドライトに同梱されているスパイクは使用しません。



保証書

■保証期間 より3年有効	■品番
■ご住所 (〒)	■お名前
■TEL. ()	■施工店名 (元請会社名)

《保証の範囲》

- | | | |
|--|---|--|
| <p>1. 取扱説明書に記載された正常な状態で、保証期間中に万一故障を起こした場合、無償にて修理、もしくは交換をいたします。</p> <p>2. 保証期間は保証書に記入されたお買い上げ日(引渡日)から起算して、「ガーデン&エクステリアライト」のローボルトトランス、LEDライトの光源部(LED電球、LEDモジュール、LED一体型の灯部など交換可能な最小限の範囲)は3年間。光源部以外は1年間です。</p> | <p>次に該当する場合は、保証期間であっても実費にて修理を申し受けることがあります。</p> <p>1. 取扱説明書とは異なった施工、取り扱い、不当な修理、改造を受けた商品の故障。お客様もしくは第三者の故意、不注意による損傷に起因する故障。</p> <p>2. 不可抗力(台風、地震、落雷などの天災、地盤沈下、火災、爆発、異常電圧など)による破損。</p> | <p>3. 本来の使用目的以外の用途に使用されたもの。</p> <p>4. 基礎工事および電気工事などの一次工事に起因するもの。</p> <p>5. 施工上の不備に起因する故障や不具合。</p> <p>6. 日本国内以外での使用による故障や不具合。</p> <p>7. 1~6に該当する故障や不具合における施工費用。</p> <p>8. お買い上げ日、施工店名(元請会社名)の記入、押印のない場合。また本書の提示がない場合。</p> |
|--|---|--|

◆お読みになった後はいつでも見られるところに必ず保管してください。

MADE IN INDONESIA

株式会社タカショー

本社 〒642-0017
和歌山県海南市南赤坂20-1
TEL. 073-482-4128 (代)
FAX. 073-486-2560 (代)

お客様サービスセンター

通話料無料 0120-51-4128

受付時間/月~金 AM9:00~PM5:00
(土、日、祭日、GW、夏期・冬期休暇を除く)

商品についての技術的なお問い合わせ専用ダイヤル

タカショーデジテック
テクニカルサポートデスク
TEL. 073-482-2424 (代)
受付時間/月~金 AM9:00~PM5:00
(土、日、祭日、GW、夏期・冬期休暇を除く)

【お客様の個人情報とお取り扱いについて】

株式会社タカショーおよびタカショーグループ関係会社は、お客様の個人情報をご相談対応や修理対応などに利用させていただき、ご相談内容は録音させていただきます。また、折り返し電話をさせていただくための、発信番号を通知いただいております。なお、個人情報は適切に管理し、修理業務等を委託する場合や正当な理由がある場合を除き、第三者に開示・提供いたしません。個人情報に関するお問い合わせは、お客様サービスセンターまでご連絡ください。