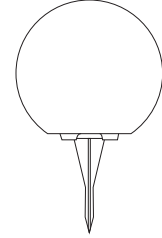


Garden Scape[®] Lighting

- HBF-W/D 01T ボールスタンドライト1型 (白/電球色)
HBF-W/D 02T ボールスタンドライト2型 (白/電球色)
HBF-W/D 03T ボールスタンドライト3型 (白/電球色)



イラストはボールスタンドライト1型です。

この度は、当社の商品をご購入いただきまして誠にありがとうございます。

この説明書は、本商品の組立方法、使用方法、注意事項等について記載しています。素敵なガーデニングライフをより一層豊かに、安全にお楽しみいただくために、本商品のご使用前に、この説明書をよくお読みいただき、内容をよく理解されてから、正しくお使いください。また、お読みになった後は、いつでも見られるところに必ず保管してください。

安全にお使い
いただくために

ここに書かれた内容は、あなたや他の人への危害や損害を未然に防ぐための重要な内容です。安全にお使いいただくために、必ずお守りください。取扱説明書の内容から逸脱した行為による不具合や事故の発生については、責任を負いかねる場合がありますので、あらかじめご了承ください。

- ⚠ 警告** 誤った取り扱いをすると、死亡または重傷を負う可能性が想定される内容です。
⚠ 注意 誤った取り扱いをすると、軽傷を負う可能性や物的損害の発生が想定される内容です。

この器具は屋外用器具です。ただし冠水の恐れのある場所、くぼ地など水の溜まる場所、腐食性ガスの発生する場所、振動や衝撃の多い場所では使用しないでください。浸水による火災、感電、不点灯などの故障の原因となります。

警告

- 禁止** 布や紙等、燃えやすいものをかぶせないでください。
禁止 金属やゴミを差し込まないでください。(器具のすき間やソケット部へ、ヘアピンや針金、可燃物など差し込まないでください)
禁止 電源コードが傷んだ状態では使用しないでください。

強制 異常時は電源スイッチを切ってください。(煙がでたり、異臭がしたら、すぐスイッチを切ってください)

分解禁止 お客様自身で分解、改造は絶対にしないでください。

ご注意

- 禁止**
- この商品は電気製品であり永久には使用できません
 - この商品を施工する場合はメンテナンスを考慮した施工を行ってください。
 - 専用DCトランス以外の電源は使用しないでください。
 - 点灯時40℃以上になる環境下では使用しないでください。
 - 使用環境が60℃以上になる場所では使用しないでください。
 - 強い振動、衝撃のある場所で使わないでください。
 - 使用ライトの合計ワット数が専用DCトランスの容量を超えないようにしてください。
 - 引火する危険のある場所で使わないでください。
 - コードを無理に引っ張らないでください。
 - LEDに塗料を塗らないでください。
 - 給湯器、空調機器の排気が直接商品に当たらないように施工してください。

禁止

- LEDタイプの商品は、光源が交換できないものがありますのでご了承ください。
- 殺虫剤や苛性ソーダ、強塩酸などの強い薬品を商品に噴射しないでください。
- 使用済みLEDは不用意に割らないでください。
- お子様の遊具等、目的以外の使用は絶対にしないでください。
- 無理な荷重をかけないでください。
- 海岸地帯など塩害が起りやすい場所では、発錆や腐食による不具合が発生する可能性がありますので使用しないでください。

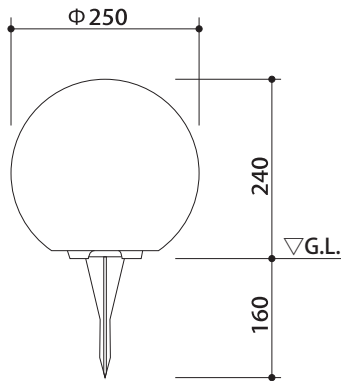
強制

- ライト、コードを水等の液体につけないでください。
- 各部品のとがった部分で手を傷つけないでください。
- 長期間使わないときは電源を切ってください。
- 商品が破損した場合は、すぐに施工店にご連絡ください。破損したままで使用していると事故の原因となります。
- 水勾配などを考慮し、水没しないように施工してください。

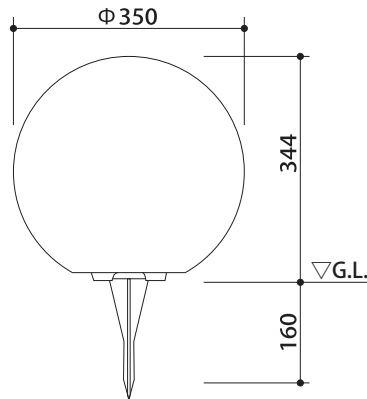
1 商品寸法図

コード長:約5m 白(+)
黒(-)

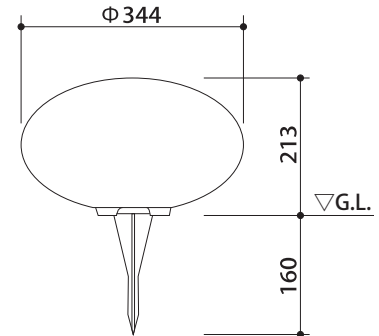
HBF-W/D 01T
ボールスタンドライト1型 (白/電球色)



HBF-W/D 02T
ボールスタンドライト2型 (白/電球色)



HBF-W/D 03T
ボールスタンドライト2型 (白/電球色)



※単位(約)mm

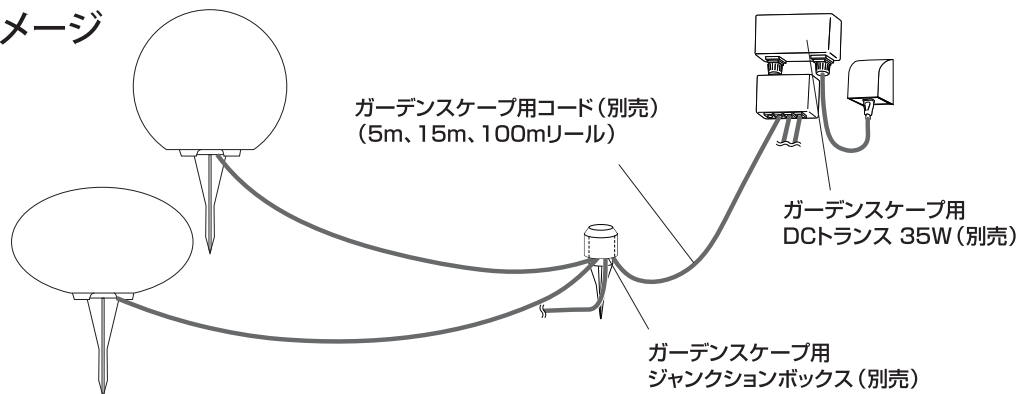
※G.L.を超える地中への埋め込みは、おやめください。商品が破損する恐れがあります。

※スパイクは付属品です、土など地面に固定させたい場合などにご使用ください。(コンクリート、モルタルでは使用しないでください)

2 施工イメージ

※ご使用の際には、別売の専用DCトランス等が必要になります。

1 施工イメージ



この商品は電気製品であり永久には使用できません。この商品を施工する場合は、メンテナンスを考慮した施工を行ってください。

2 ライトのコードをガーデンスケープ用DCトランス35W(別売)またはガーデンスケープ用ジャンクションボックス(別売)に接続します。

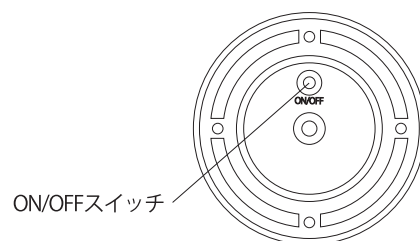
ライトのコードをジャンクションボックス(別売)に通し、ボックス内で接続します。必ずガーデンスケープ用ジャンクションボックス(別売)取扱説明書をよく読み接続作業を行ってください。

※接続する際は、必ず白(+)
黒(-)同士で接続してください。
※コンクリート、モルタルなどへの直埋めは絶対にしないでください。メンテナンス
ができない状態は避けてください。

3 ON/OFF スイッチについて

商品底面にON/OFFスイッチがついています。
スイッチを押すとON/OFFが切り替わります。

※強く押し込み過ぎるとON/OFFスイッチの動作
不良の原因になりますのでご注意ください。



3 お手入れ時のご注意

◆日常のお手入れ

汚れが少ない場合は、水に濡らした毛先の柔らかい布やタオル等でふいた後、乾いた布で水分をふき取ってください。
また、汚れがひどい場合には、中性洗剤を水で薄めたものを使用し、必ず洗剤が残らないように水に濡らした毛先の柔らかい布やタオルなどでふいた後、乾いた布で水分をふき取ってください。(シンナー等の溶剤は使用しないでください)

4 故障かなと思ったらご確認ください

- LEDが点灯しない時は、以下の点を参考にお調べください。
 - コードが正常に接続されているか。
 - トランスが正常に作動しているか。
- その他の故障の時は電源を切り、販売店、当社へご相談ください。
- 品番、品名、LEDの種類は取扱説明書またはパッケージをご確認ください。

5 廃棄について

- ご不要になった商品は、地域の条例等にしがって正しく処分してください。

6 仕様

品番	材質	コード長	入力電圧	規格	消費電力	外形寸法(mm)	重量(kg)
HBF-W/D 01T	ポリエチレン プラスチック	5m	DC12V	LED 1W×3	白/2.8W 電球色/2.6W	Φ250×H240	0.86
HBF-W/D 02T						Φ350×H344	1.36
HBF-W/D 03T						Φ350×H213	1.2

◆部品の形状、仕様等が出荷時期によって、予告なく若干変更される場合があります。ご了承ください。

保証書

■保証期間 より3年有効	■品番
■ご住所 (〒)	■お名前
■TEL. ()	■販売店名

I 保証の範囲

- 取扱説明書に記載された正常な状態で、保証期間中に万一故障を起こした場合、無償にて修理、もしくは交換をいたします。ただし、取付施工費用は保証対象外となります。
- 保証期間は保証書に記入されたお買い上げ日(引渡日)から起算して、「ガーデン&エクステリアライト」のローボルトトランス、LEDライトの光源部(LED電球、LEDモジュール、LED一体型の灯部など交換可能な最小限の範囲)は3年間。光源部以外は1年間です。

II 保証の条件

- 次に該当する場合は、保証期間であっても実費にて修理を申し受けることがあります。
- 取扱説明書とは異なった施工、取り扱い、不当な修理、改造を受けた商品の故障。お客様もしくは第三者の故意、不注意による損傷に起因する故障。
 - 不可抗力(台風等天災、地震、地盤沈下、火災、爆発、落雷、異常電圧など)による破損。
 - 本来の使用目的以外の用途に使用されたもの。
 - 基礎工事および電気工事などの一次工事に起因するもの。
 - 施工上の不備に起因する故障や不具合。
 - 日本国内以外での使用による故障や不具合。
 - 1~6に該当する故障や不具合における施工費用。
 - お買い上げ日、販売店名の記入、押印のない場合。また本書の提示がない場合。

◆お読みになった後はいつでも見られるところに必ず保管してください。

MADE IN CHINA

株式会社タカショー

本社 〒642-0017
和歌山県海南市南赤坂20-1
TEL. 073-482-4128 (代)
FAX. 073-486-2560 (代)

お客様サービスセンター

通話料無料 0120-51-4128

受付時間/月~金 AM9:00~PM5:00
(土、日、祭日、GW、夏期・冬期休暇を除く)

商品についての技術的なお問い合わせ専用ダイヤル
タカショー デジテック
テクニカルサポートデスク
TEL. 073-482-2424 (代)
受付時間/月~金 AM9:00~PM5:00
(土、日、祭日、GW、夏期・冬期休暇を除く)

【お客様の個人情報とお取り扱いについて】

株式会社タカショーおよびタカショーグループ関係会社は、お客様の個人情報をご相談対応や修理対応などに利用させていただき、ご相談内容は録音させていただきます。また、折り返し電話をさせていただくために、発信番号を通知いたしております。なお、個人情報は適切に管理し、修理業務等を委託する場合や正当な理由がある場合を除き、第三者に開示・提供いたしません。個人情報に関するお問い合わせは、お客様サービスセンターまでご連絡ください。