

## 5 お手入れについて

### ◆日常のお手入れ

汚れが少ない場合は、水に濡らした毛先の柔らかい布やタオル等でふいた後、乾いた布で水分をふき取ってください。また、汚れがひどい場合には、中性洗剤を水で薄めたものを使用し、必ず洗剤が残らないように水に濡らした毛先の柔らかい布やタオル等でふいた後、乾いた布で水分をふき取ってください。(シンナー等の溶剤は使用しないでください)

## 6 故障かなと思ったらご確認ください

### ●LEDが点灯しない時は、以下の点を参考にお調べください。

- ライトのパネル部の充電ができていない。
- 夜でも明るい場所にないか。
- 常に影になっていないか。
- 表面が汚れていないか。
- その他の故障の時は販売店、弊社へご相談ください。

## 7 廃棄について

ご不要になった商品は、地域の条例等に従って正しく処分してください。

## 8 仕様

品番	材質	電源	最大連続点灯時間	外形寸法(mm)	重量(kg)
HCC-001W/D/B/G	強化ガラス	ソーラー発電	約55時間	W117×D117×H60	約1.5
HCC-W/O/B/G 01T				Φ120×H59	約1.3

◆部品の形状、仕様等が出荷時期によって、予告なく若干変更される場合があります。ご了承ください。

## 保証書

■保証期間	より3年有効	■品番	
■ご住所(〒 )		■お名前	
■TEL. ( )		■販売店名	

### 《保証の範囲》

- 取扱説明書に記載された正常な状態で、保証期間中に万一故障を起こした場合、無償にて修理、もしくは交換をいたします。
  - 保証期間は保証書に記入されたお買い上げ日(引渡日)から起算して、「ガーデン&エクステリアライト」のローボルトトランス、LEDライトの光源部(LED電球、LEDモジュール、LED一体型の灯部など交換可能な最小限の範囲)は3年間。光源部以外は1年間です。
  - 本来の使用目的以外の用途に使用されたもの。
  - 基礎工事および電気工事などの一次工事に起因するもの。
  - 施工上の不備に起因する故障や不具合。
  - 日本国内以外での使用による故障や不具合。
  - 1～6に該当する故障や不具合における施工費用。
  - お買い上げ日、販売店名の記入、押印のない場合。また本書の提示がない場合。
- 次に該当する場合は、保証期間であっても実費にて修理を申し受けることがあります。
- 取扱説明書とは異なった施工、取り扱い、不当な修理、改造を受けた商品の故障。お客様もしくは第三者の故意、不注意による損傷に起因する故障。
  - 不可抗力(台風、地震、落雷などの天災、地盤沈下、火災、爆発、異常電圧など)による破損。

◆お読みになった後はいつでも見られるところに必ず保管してください。

MADE IN TAIWAN

### 株式会社タカショー

本社 〒642-0017  
和歌山県海南市南赤坂20-1  
TEL. 073-482-4128(代)  
FAX. 073-486-2560(代)

### お客様サービスセンター

通話料無料 0120-51-4128

受付時間/月～金 AM9:00～PM5:00  
(土、日、祭日、GW、夏期・冬期休暇を除く)

商品についての技術的なお問い合わせ専用ダイヤル  
タカショーデジテック  
テクニカルサポートデスク  
TEL. 073-482-2424(代)  
受付時間/月～金 AM9:00～PM5:00  
(土、日、祭日、GW、夏期・冬期休暇を除く)

### 【お客様の個人情報とお取り扱いについて】

株式会社タカショーおよびタカショーグループ関係会社は、お客様の個人情報をご相談対応や修理対応などに利用させていただき、ご相談内容は録音させていただきます。また、折り返し電話をさせていただくための、発信番号を通知いたしております。なお、個人情報は適切に管理し、修理業務等を委託する場合や正当な理由がある場合を除き、第三者に開示・提供いたしません。個人情報に関するお問い合わせは、お客様サービスセンターまでご連絡ください。

## お客様 保管用

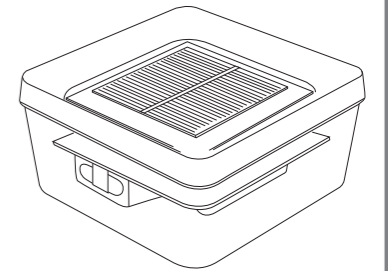
## 取扱説明書

HCC-001W/D/B/G HCC-W/O/B/G 01T 1/4

T-0102180-DI

HCC-001W/D/B/G  
タイルドライト ソーラー  
(白/オレンジ/青/緑)

HCC-W/O/B/G 01T  
タイルドライト ソーラー ラウンド  
(白/オレンジ/青/緑)



※HCC-001W/D/B/Gのイメージです。

※施工後は必ず施主様に取扱説明書をお渡しください。

この度は、当社の商品をご購入いただきまして誠にありがとうございます。

この説明書は、本商品の組立方法、使用方法、注意事項等について記載しています。

素敵なガーデニングライフをより一層豊かに、安全にお楽しみいただくために、本商品のご使用前に、この説明書をよくお読みいただき、内容をよく理解されてから、正しくお使いください。また、お読みになった後は、いつでも見られるところに必ず保管してください。

### 安全にお使い いただくために

ここに書かれた内容は、あなたや他の人への危害や損害を未然に防ぐための重要な内容です。安全にお使いいただくために、必ずお守りください。取扱説明書の内容から逸脱した行為による不具合や事故の発生については、責任を負いかねる場合がありますので、あらかじめご了承ください。

- ▲ **警告** この商品はガラス部品を使用しています。取り扱いを誤ると重大な事故につながる可能性がありますので、ご注意ください。
- ▲ **注意** 誤った取り扱いをすると、軽傷を負う可能性や物的損害の発生が想定される内容です。

### 警告

- この商品はガラス部品を使用しています。取り扱いを誤ると、重大な事故につながる可能性がありますのでご注意ください。
- 1カ所に強い荷重や衝撃をかけると、割れる可能性があり危険です。
- 火気に近づけて使用しないでください。熱で割れる可能性があり危険です。
- 本体の上に物を落下させないでください。割れる可能性があり危険です。
- 強い振動、衝撃のある場所で使用しないでください。割れる可能性があり危険です。

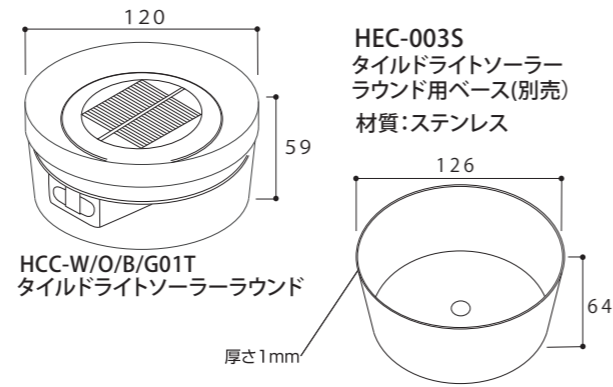
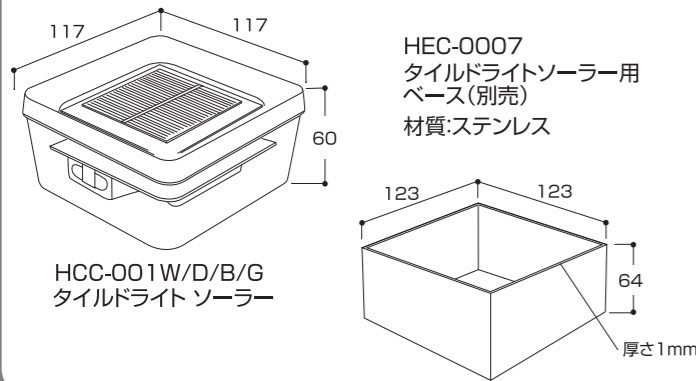
### 注意

- この商品は電気製品であり永久には使用できません。この商品を施工する場合は、メンテナンスを考慮した施工を行ってください。
- 車が通過、停止する場所への施工は破損につながる場合がありますので、おやめください。
- 商品が破損した場合は、すぐに施工店にご連絡ください。破損したまま使用していると事故の原因となります。
- 取扱説明書に記載されている施工方法以外での施工をしないでください。
- 分解や改造は絶対にしないでください。
- お子様の遊具等、目的以外の使用は絶対にしないでください。
- 無理な荷重をかけないでください。
- 本商品は太陽光で作動しますので、太陽がまったく当たらない場所、当たりにくい場所へは設置しないでください。
- 太陽光がエネルギー源になりますので、天候や設置環境などの諸条件により点灯時間が異なります。
- 夜間でも明るい場所や、照明灯の直下では点灯しない恐れがあります。
- ソーラーパネルの発電効率を維持するために、表面を定期的に清掃してください。
- タワシ、みがき粉、研磨剤入りスポンジ、漂白剤、シンナーなどはしやうしないでください。

## 1 商品寸法図

※単位(約)mm

※ガラス製品のため、サイズに誤差が生じる場合があります。

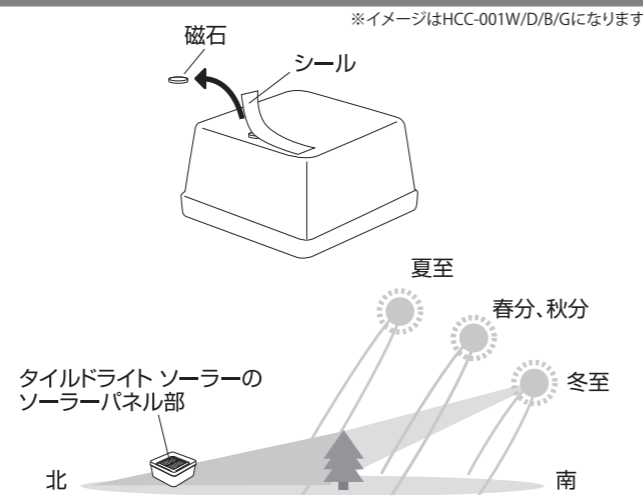


## 2 施工する前に

### 商品の点灯確認を行います

商品の裏に貼られているシールを外し、磁石を外します。暗い状態にして商品が正常に点灯することを確認してください。  
点灯しない場合は、ソーラーパネルを充電します。タイルドライツソーラーのソーラーパネル部全体に直射日光が当たる場所にソーラーライトを設置してください。

フル充電の目安時間は約8時間です。ただし、曇りなどで太陽光が弱くなる場合はソーラーパネルの発電量が減少するため、より充電所要時間がかかります。



#### 設置の際の注意

ライトのパネル部の一部に影ができると、発電量が急激に減少します。なるべく影ができないような位置でご使用ください。発電効率は真南を100%とした場合、南東、南西では約90%、東、西では約80%の発電量に減少します。また、図のように季節による太陽の位置を考慮して設置してください。

## 3 施工方法 (タイル、モルタルに施工する場合)

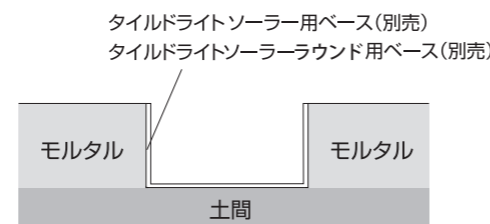
※必要部材  
タイルドライツソーラー用ベース(HEC-0007:別売)  
タイルドライツソーラーラウンド用ベース(HEC-003S:別売)

この商品は電気製品であり永久には使用できません。この商品を施工する場合はメンテナンスを考慮した施工を行ってください。

### 1 埋設用ベースを設置します。

タイルドライツソーラー用ベース:HEC-0007(別売)  
タイルドライツソーラーラウンド用ベース:HEC-003S(別売)

タイルドライツソーラー用ベース、タイルドライツソーラーラウンド用ベースを設置し、(右図参照)モルタルを流し込み固定します。



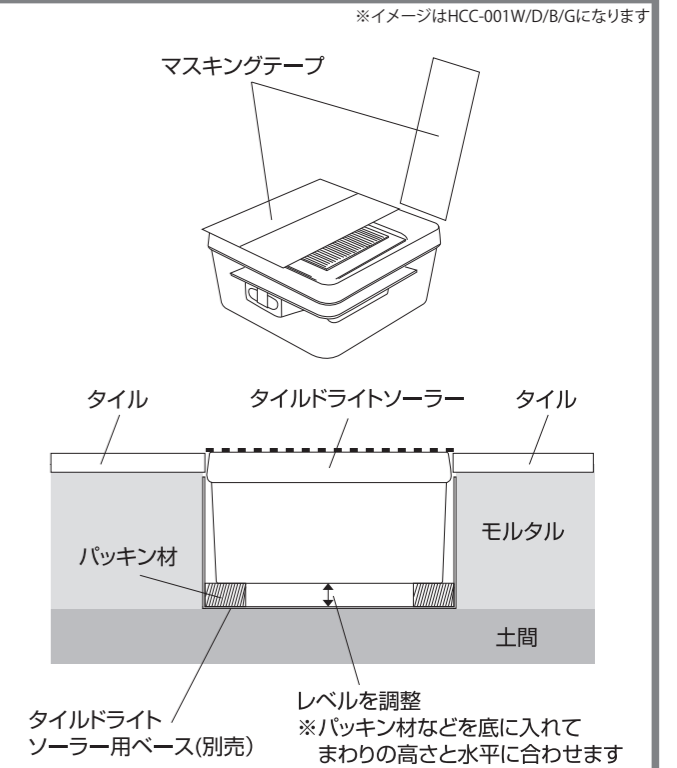
## 3 施工方法

### 2 タイルドライツソーラーにマスキングをします

タイルドライツソーラーの表面が汚れてしまうと発電効率の低下の原因となるため、必ずマスキングテープなどで表面を保護してください。  
※粘着の強い物の使用は控えてください。粘着物が付着し、表面を汚してしまいます。

### 3 タイルドライツソーラーの表面の高さを合わせます

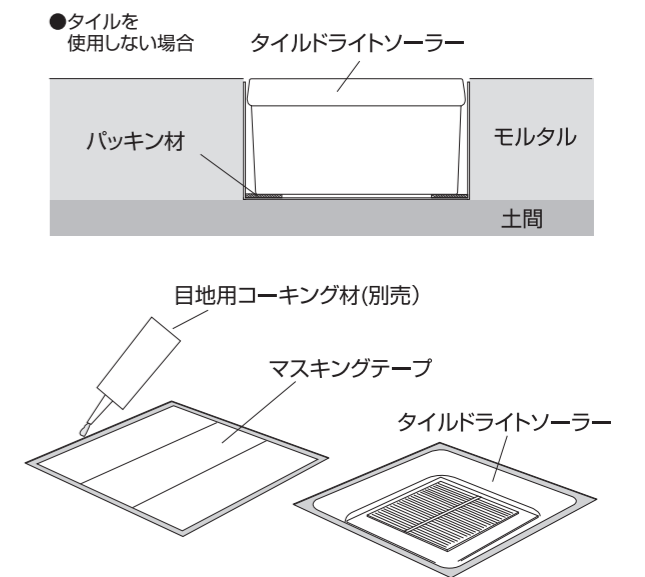
タイルドライツソーラーの表面がタイルの面と同じ高さになるように、ベース内部にパッキン材などを納め、レベルを調整してください。  
タイルなどを使用しない場合でも、ソーラー用ベースの高さがライトより高くなるため、パッキン材などを使用して周りの高さに合わせたレベル調整を行ってください。  
※透明部分は上部から見えるため、パッキン材の置く位置や素材はご注意ください。  
※タイルを使用しない場合は周りの仕上げ高さに合わせて適宜高さ調整を行ってください。  
※水平器などでレベルを調整します。



### 4 すき間に目地用コーキング材(CAU-1:別売)を充填します

タイルと商品のすき間に目地用コーキング材(CAU-1:別売)を充填します。目地用コーキング材が固まれば、マスキングを取り除きます。  
※万一の場合に備えて必ずメンテナンスのできる状態にして施工してください。  
※コンクリート、モルタルへ直接埋めて施工することは絶対にしないでください。

### インターロッキングタイプとしても施工できます



## 4 ライト本体を交換する方法

### ガラス用吸盤を使用してライト本体を取り出してください

目地用コーキング材を取り除き、市販のガラス用吸盤などを使用して、ライト本体を取り出してください。  
※ガラス製品ですので、取り扱いには十分注意してください。

