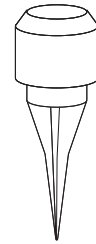


ガーデンスケープ用 ジャンクションボックス HCE-0005



※施工後は必ず施主様に取扱説明書をお渡しください。

この度は、当社の商品をご購入いただきまして誠にありがとうございます。

この説明書は、本商品の組立方法、使用方法、注意事項等について記載しています。

素敵なガーデニングライフをより一層豊かに、安全にお楽しみいただくために、本商品のご使用前にこの説明書をよくお読みいただき、内容をよく理解されてから正しくお使いください。

また、お読みになった後は、いつでも見られるところに必ず保管してください。

安全にお使い
いただくために

ここに書かれた内容は、あなたや他の人への危害や損害を未然に防ぐための重要な内容です。安全にお使いいただくために、必ずお守りください。取扱説明書の内容から逸脱した行為による不具合や事故の発生については、責任を負いかねる場合がありますので、あらかじめご了承ください。

▲ 警告 誤った取り扱いをすると、死亡または重傷を負う可能性が想定される内容です。

▲ 注意 誤った取り扱いをすると、軽傷を負う可能性や物的損害の発生が想定される内容です。

この器具は屋外用器具です。ただし冠水の恐れのある場所、くぼ地など水の溜まる場所、腐食性ガスの発生する場所、振動や衝撃の多い場所では使用しないでください。浸水による火災、感電、不点灯などの故障の原因となります。

警告

●金属やゴミを差し込まないでください。ボックス内にヘアピンや針金、可燃物などを差し込まないでください。ボックス内で商品のショートや引火の原因になります。

●台風や強風などの場合、事前に器具の点検、補強など適切な処置をしてください。

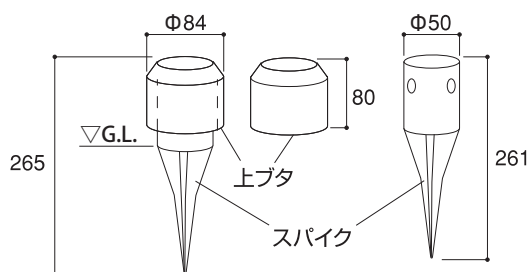
注意

●この商品は電気製品であり永久には使用できません。
●この商品を施工する場合は、メンテナンスを考慮した施工を行ってください。
●強い振動、衝撃のある場所で使用しないでください。

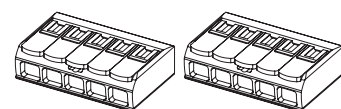
●引火する危険のある場所で使用しないでください。
●お子様の遊具など、目的以外の使用は絶対にしないでください。
●無理な荷重をかけないでください。
●各部位のとがった部分で手などを傷つけないようにしてください。

1 商品寸法図

●付属品：ワンタッチ端子2個 使用方法についてはP.3をご参照ください。



付属：ワンタッチ端子 (2個)

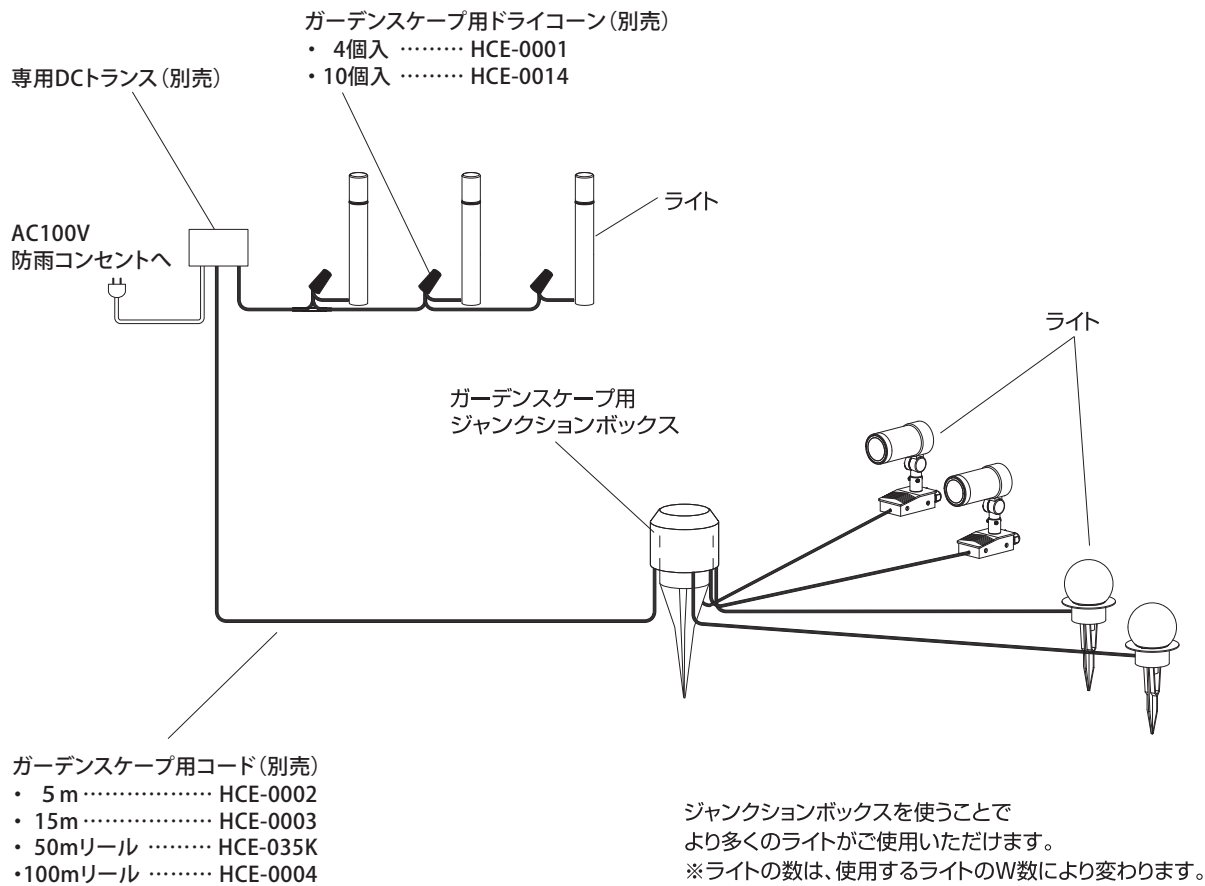


※単位 (約) mm

2 設置する前に

※この商品の施工は、オプション(別売)、市販部品が必要になります。
施工現場に合わせたオプション(別売)、市販部品をお確かめください。

ガーデンスケープ用ジャンクションボックスにはライト用の穴が5つあり、4系統のライトの配線が可能になります。
5系統以上の配線の場合、別途ガーデンスケープ用ジャンクションボックスを使用します。
※ガーデンスケープ用コード(別売)をご使用ください。

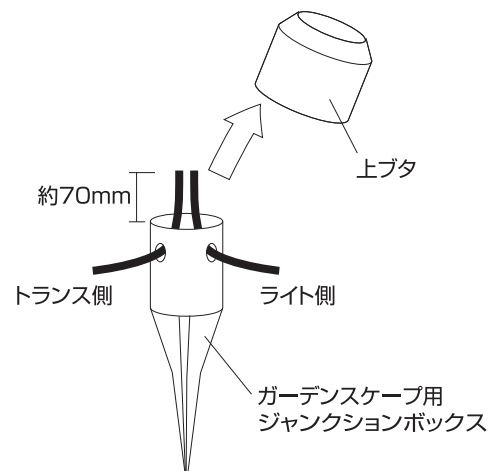


3 施工方法

この商品は、電気製品を取り付け固定する物です。
この商品を施工する場合は、メンテナンスを考慮した施工を行ってください。

1 ジャンクションボックスを開け、各コードを通します

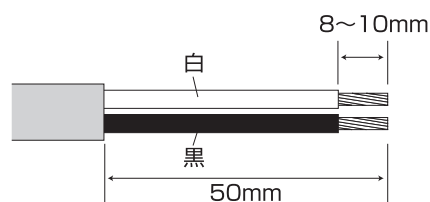
ガーデンスケープ用ジャンクションボックスの上ボタンをあげ、それぞれの穴に専用トランス側のコード、ライト側のコードを通します。少し余裕を持ち、コード先端部分約70mm程(目安)をジャンクションボックス上部に出します。



3 施工方法

2 専用DCトランス側のコードとライト側のコードを付属のワンタッチ端子に接続します

1. ライト側、専用DCトランス側の銅線を露出させます
ワイヤーストリッパー（市販品）などで被覆を取り除き、**白、黒のコードを約50mm露出させます**。次に、**白、黒コードの先端を8~10mm取り除き、銅線を露出させます**。



2. ワンタッチ端子を使用しコードを接続します

①ワンタッチ端子のオレンジ色のレバーを垂直になるまで上に起こします。

※固い場合がありますので、力を入れて起こしてください。

②被覆を取り除いたコード（+（白）線同士、-（黒）線同士）をレバーを上げた穴に奥までしっかり差し込みます。

③オレンジのレバーをカチッというまで下げます。差し込んだコードを軽く引っ張り、抜けがないか確認してください。

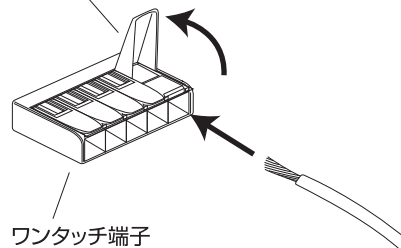
④それぞれのコードを①~③の通りにして差し込みます。

※ガーデンスケープ用ジャンクションボックスにはワンタッチ端子が2個同梱されています。それぞれ、+側用、-側用にお使いください。（同じ物ですので、+、-のどちらに使用していただいても結構です）

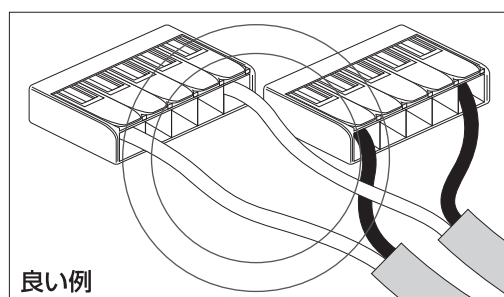
※必ず+（白）側、-（黒）側で分けてご使用ください。

※1度に5個以上の商品を接続する場合は、別途ガーデンスケープ用ジャンクションボックスをご用意ください。

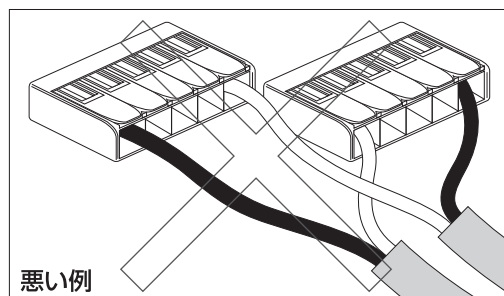
オレンジ色のレバー



ワンタッチ端子



良い例



悪い例

3 全てのコードをワンタッチ端子に差し込んだら点灯確認を行い地面に固定します

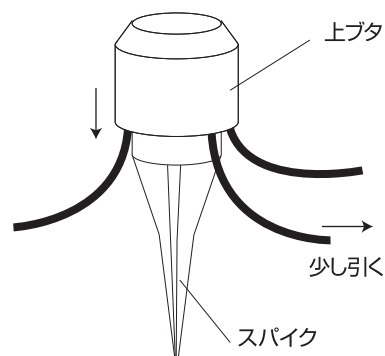
全てのコードをワンタッチ端子に差し込んだら点灯確認を行います。点灯確認後、外部に出ているワンタッチ端子、コードをガーデンスケープ用ジャンクションボックス内におさめ、上ボタンをします。

※コードに無理な負担がないように、外からコードを引きながら、接続部を内部におさめてください。

⚠️ ご注意

G.L.を超える地中への埋め込みは、おやめください。
不具合発生の原因になります。

スパイクを地面に挿し込み固定します。地面が硬い場合は、スコップ等で地面をほぐし、スパイクを挿し込んでください。無理に挿し込むと商品が破損する恐れがあります。



上ボタン

少し引く

スパイク

4 日常のお手入れ

- 器具の汚れは、中性洗剤を浸したやわらかい布でふき取ってください。
- シンナー、ベンジンなどの揮発性のものでふいたり、殺虫剤をかけたりしないでください。
- 水の中につけて洗うことは、絶対にしないでください。

安全にご使用いただくために、半年に1回の保守、点検をしてください。

5 故障かなと思ったらご確認ください

点灯しない場合

- AC100Vプラグ、トランス本体とガーデンスケープ用ジャンクションボックスの接続がしっかりされているか、ワンタッチ端子に正しい状態で電線が差し込まれているかご確認ください。
- また、確認後正常に動作しない場合、危険ですのでプラグを抜き、ご使用を控えてください。

6 廃棄について

ご不要になった商品は、各地域の条例等に従って正しく処分してください。

7 仕様

部品の形状、仕様などが出荷時期によって、予告なく変更される場合があります。ご了承ください。

品番	外形寸法 (mm)
HCE-0005	約 幅84×奥行84×高さ265

◆部品の形状、仕様等が出荷時期によって、予告なく若干変更される場合があります。ご了承ください。

保証書

■保証期間	より1年有効	■品番
■ご住所 (〒)		■お名前
■TEL. ()		■販売店名

I 保証の範囲

- 取扱説明書に記載された正常な状態で、保証期間中に万一故障を起こした場合、無償にて修理、もしくは交換をいたします。ただし、取付施工費用は保証対象外となります。
- この保証は全面に記載された商品について、日本国内に限り適用いたします。

II 保証の条件

次に該当する場合は、保証期間（お買い上げ日より1年間）であっても実費にて修理を申し受けることがあります。

- 取扱説明書とは異なった施工、取り扱い、不当な修理、改造を受けた商品の故障。お客様もしくは第三者の故意、不注意による損傷に起因する故障。
- 不可抗力（台風等天災、地震、地盤沈下、火災、爆発、落雷、異常電圧など）による破損。
- 本来の使用目的以外の用途に使用されたもの。

- 基礎工事および電気工事などの一次工事に起因するもの。
- 施工上の不備に起因する故障や不具合。
- 日本国内以外での使用による故障や不具合。
- 7.1～6に該当する故障や不具合における施工費用。
- お買い上げ日、販売店名の記入、押印のない場合。また本書の提示がない場合。

◆お読みになった後はいつでも見られるように保管してください。

MADE IN JAPAN

株式会社タカショー

本社 〒642-0017
和歌山県海南市南赤坂20-1
TEL. 073-482-4128 (代)
FAX. 073-486-2560 (代)

お客様サービスセンター

通話料無料 0120-51-4128

受付時間/月～金 AM9:00～PM5:00
(土、日、祭日、GW、夏期・冬期休暇を除く)

商品についての技術的なお問い合わせ専用ダイヤル
タカショーデジテック
テクニカルサポートデスク
TEL. 073-482-2424 (代)
受付時間/月～金 AM9:00～PM5:00
(土、日、祭日、GW、夏期・冬期休暇を除く)