

De-sign®

letter cube

HDA-H001	1文字	H30	HDA-H005	繋げ字	H30 (10文字以内)
HDA-H002	1文字	H50	HDA-H006	繋げ字	H50 (8文字以内)
HDA-H003	1文字	H80	HDA-H007	繋げ字	H80 (6文字以内)
HDA-H004	1文字	H120			



De-sign®

letter cube float

HDA-H019	1文字	H50	HDA-H023	繋げ字	H50 (8文字以内)
HDA-H020	1文字	H80	HDA-H024	繋げ字	H80 (6文字以内)
HDA-H021	1文字	H120			

※イラストはイメージになります。

※施工後は必ず施主様に取扱説明書をお渡しください。

この度は、当社の商品をご購入いただきまして誠にありがとうございます。

この説明書は、本商品の組立方法、使用方法、注意事項等について記載しています。

素敵なガーデニングライフをより一層豊かに、安全にお楽しみいただくために、本商品のご使用前に

この説明書をよくお読みいただき、内容をよく理解されてから正しくお使いください。

また、お読みになった後は、いつでも見られるところに必ず保管してください。

安全にお使い
いただくために

ここに書かれた内容は、あなたや他の人への危害や損害を未然に防ぐための重要な内容です。
安全にお使いいただくために、必ずお守りください。取扱説明書の内容から逸脱した行為による
不具合や事故の発生については、責任を負いかねる場合がありますので、あらかじめご了承ください。

⚠ 注意 誤った取り扱いをすると、軽傷を負う可能性や物的損害の発生が想定される内容です。

⚠ 警告

- お客様自身で分解、改造は絶対にしないでください。

⚠ 注意

- この商品を施工する場合は、メンテナンスを考慮した施工を行ってください。
- 取扱説明書に記入している施工方法以外での施工をしないでください。
- 殺虫剤や苛性ソーダ、塩酸などの薬品を商品にかけないでください。
- 運道具やお子様の遊具等目的以外の使用は絶対にしないでください。
- 無理な荷重をかけないでください。
- 各製品の尖った部分で手などを傷つけないでください。
- 海岸地帯など塩害が起こりやすい場所では、発錆や腐食による不具合が発生する可能性がありますので使用しないでください。
- 商品を水洗いしないでください。
- 高圧洗浄器を使つての洗浄はしないでください。
- 商品が破損した場合はすぐに施工店に連絡してください。破損したままで使用すると事故の原因になります。

1 施工方法

1 商品の位置決めをします

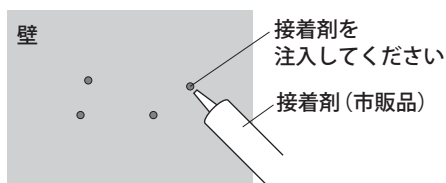
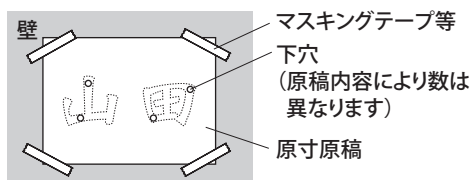
商品を設置する場所を決めて、付属の原寸原稿を壁面に貼り付け、穴位置を決めます。

原寸原稿に記載された穴位置に合わせて、ドリルなどで下穴を開けてください。

(letter cube:M2ボルト、下穴φ3、埋込部35mm)

(letter cube float:M3ボルト、下穴φ4、埋込部40mm)

下穴を開けた後、商品を仮置きし、垂直に取り付けられるか確認してください。

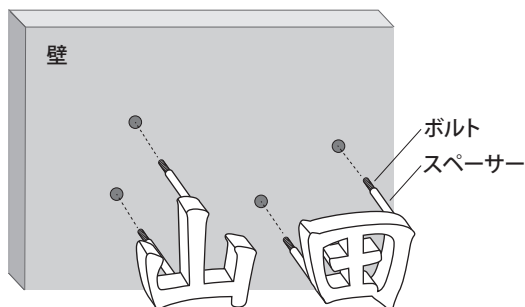


2 商品を設置面に固定します

下穴のホコリ、汚れを清掃した後で接着剤(市販品)を注入します。注入後、letter cube float はボルトにスペーサー(付属)をはめ込んでから、letter cube はそのまま下穴にボルトを押し込み、固定します。

⚠️ ご注意

- 接着剤が乾くまでは、落下防止のため紙テープやマスキングテープで商品を固定してください。ガムテープや布テープはとれにくく、汚れや傷が付く可能性がありますので使用しないでください。
- 接着剤乾燥後、ガタつき等がないかしっかり固定されていることを確認してください。
- 接着剤は市販品をご用意ください。



スペーサーは letter cube float に付属しています。ボルトの根元までしっかりと押し込んでください。

2 日常のお手入れ

汚れが少ない場合は、水に濡らした毛先の柔らかい布やタオルなどでふいた後、乾いた布で水分をふき取ってください。また、汚れがひどい場合には、中性洗剤を水で薄めたものを使用し、必ず洗剤が残らないように水に濡らした毛先の柔らかい布やタオルなどでふいた後、乾いた布で水分をふき取ってください。(シンナーなどの溶剤は使用しないでください)

※サビ止め剤、塗料は市販のものをお使いください。

3 廃棄について

ご不要になった商品は、各地域の条例等に従って正しく処分してください。

4 仕様

部品の形状、仕様等が出荷時期によって、予告なく若干変更される場合があります。ご了承ください。

●手作りのため、サイズ、アクリルの表情に若干の個体差がでます。

品番	材質
HDA-H001/002/003/004/005/006/007	アクリル
HDA-H019/020/021/023/024	アクリル、ステンレス

保証書

■保証期間	より1年有効	■品番
■ご住所（〒）		■お名前
■TEL.		■販売店名

I 保証の範囲

- 取扱説明書に記載された正常な状態で、保証期間中に万一故障を起こした場合、無償にて修理、もしくは交換をいたします。ただし、取付施工費用は保証対象外となります。
- この保証は全面に記載された商品について、日本国内に限り通用いたします。

II 保証の条件

次に該当する場合は、保証期間（お買い上げ日より1年間）であっても実費にて修理を申し受けることがあります。

- 取扱説明書とは異なった施工、取り扱い、不当な修理、改造を受けた商品の故障。お客様もしくは第三者の故意、不注意による損傷に起因する故障。
- 不可抗力（台風等天災、地震、地盤沈下、火災、爆発、落雷、異常電圧など）による破損。

- 本来の使用目的以外の用途に使用されたもの。
- 基礎工事および電気工事などの一次工事に起因するもの。
- 施工上の不備に起因する故障や不具合。
- 日本国内以外での使用による故障や不具合。
- 7.1～6に該当する故障や不具合における施工費用。
- 8.お買い上げ日、販売店名の記入、押印のない場合。また本書の提示がない場合。

◆お読みになった後はいつでも見られるところに必ず保管してください。

MADE IN JAPAN

株式会社タカショー

本社 〒642-0017
和歌山県海南市南赤坂20-1
TEL.073-482-4128(代)
TEL.073-486-2560(代)

お客様サービスセンター

こい よいにわ
通話料無料 0120-51-4128

受付時間/月～金 AM9:00～PM5:00
(土、日、祭日、GW、夏期・冬季休暇を除く)

商品についての技術的なお問い合わせ専用ダイヤル

タカショーデジテック
テクニカルサポートデスク

TEL.073-482-2424(代)
受付時間/月～金 AM9:00～PM5:00
(土、日、祭日、GW、夏期・冬季休暇を除く)