

取扱説明書

HDA-H025 HDA-H027 HDA-H029 HDA-H031
HDA-H033 HDA-H035 HDA-H037 HDA-H039

1 / 11 T-0102210-DI

ライティングフェイス サイン

12V	24V	
HDA-H025	HDA-H033	文字高 H40
HDA-H027	HDA-H035	文字高 H80
HDA-H029	HDA-H037	文字高 H100
HDA-H031	HDA-H039	文字高 H120



※施工後は必ず施主様に取扱説明書をお渡しください。

この度は、当社の商品をご購入いただきまして誠にありがとうございます。

この説明書は、本商品の組立方法、使用方法、注意事項等について記載しています。

素敵なガーデニングライフをより一層豊かに、安全にお楽しみいただくために、本商品のご使用前に、この説明書をよくお読みいただき、内容をよく理解されてから、正しくお使いください。

また、お読みになった後は、いつでも見られるところに必ず保管してください。

安全にお使い
いただくために

ここに書かれた内容は、あなたや他の人への危害や損害を未然に防ぐための重要な内容です。安全にお使いいただくために、必ずお守りください。取扱説明書の内容から逸脱した行為による不具合や事故の発生については、責任を負いかねる場合がありますので、あらかじめご了承ください。

- ⚠ **警告** 誤った取り扱いをすると、死亡または重傷を負う可能性が想定される内容です。
- ⚠ **注意** 誤った取り扱いをすると、軽傷を負う可能性や物的損害の発生が想定される内容です。

⚠ 警告

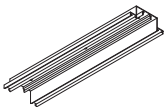




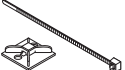


- この機器は屋外用照明器具ですが、冠水の恐れのある場所、くぼ地など水のたまる場所、腐食性ガスの発生する場所、振動や衝撃の多い場所では使用しないでください。このような場所で使用すると火災、感電、不点灯などの故障の原因となります。
- 布や紙など、燃えやすいものをかぶせないでください。
- 金属やゴミを差し込まないでください。(機器のすき間やソケット部へ、ヘアピンや針金、可燃物などを差し込まないでください)
- 電源コードが傷んだ状態では使用しないでください。
- 使用機器の総W数が専用トランスの容量70%を超えた状態で使用しないでください。加熱または発火原因となります。
- 異常時は電源スイッチを切ってください。(煙が出たり、異臭がしたら、すぐにスイッチを切ってください)
- お客様自身で分解、改造は絶対にしないでください。

⚠ 注意

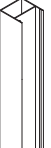



- この機器は電気製品であり永久には使用できません。
- LEDタイプの商品は、光源が交換できないものがあります。ご了承ください。
- この商品を施工する場合は、メンテナンスを考慮した施工を行ってください。
- 専用トランス以外の電源は使用しないでください。
- 周囲温度が40度以上の環境では使用(点灯)しないでください。
- 周囲温度が60度以上の環境には設置および保管しないでください。
- 強い振動、衝撃のある場所で使用しないでください。
- 引火する危険のある場所で使用しないでください。
- コードを無理に引っ張らないでください。
- LEDに塗料を塗らないでください。
- 給湯器、空調機器の排気が直接商品に当たらないように施工してください。
- 殺虫剤や苛性ソーダ、塩酸などの薬品を商品にかけないでください。
- 目的以外の使用は絶対にしないでください。
- 無理な荷重をかけないでください。
- 海岸地帯など塩害が起こりやすい場所では、発錆や腐食による不具合が発生する可能性がありますので使用しないでください。
- 機器を水洗いしないでください。
- 国外で使用しないでください。
- 高圧洗浄器を使用し洗浄しないでください。
- コードを水などの液体につけないでください。
- 各 부품の尖った部分で手や体、頭などを傷つけないようにしてください。
- 長期間使用しない場合は電源スイッチを切ってください。
- 機器が破損した場合はすぐに施工店に連絡してください。破損したまま使用すると事故の原因となります。
- 水勾配を考慮し、水没しないように施工してください。

1 部品の確認

■サイン 梱包明細

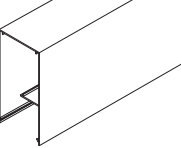



名称	姿図	数量
サイン取付部材		1
サインユニット		1
サインカバー		2
サイン溝カバー		2
ワンタッチ端子		2
マウントベース		1
なべセルフドリリングビス φ4×13		3~6 文字数により 増減します
なべセルフドリリングビス φ3.5×25		2




■柱セット 梱包明細

名称	姿図	数量
柱		1
柱カバー		1
柱キャップ		1
平頭セルフドリリングビス φ4×13		2

※商品は購入時に選択したものが入っています。
※部材の数量はそれぞれの梱包単位の数量です。

■桁セット 梱包明細

名称	姿図	数量
桁		1
桁カバー		1
インナー金具		2
桁取付用下部金具		2

名称	姿図	数量
シンワッシャー φ5×70		12
シールワッシャー付 ドリルビス φ5×19		4
なべセルフドリリングビス φ5×19		8

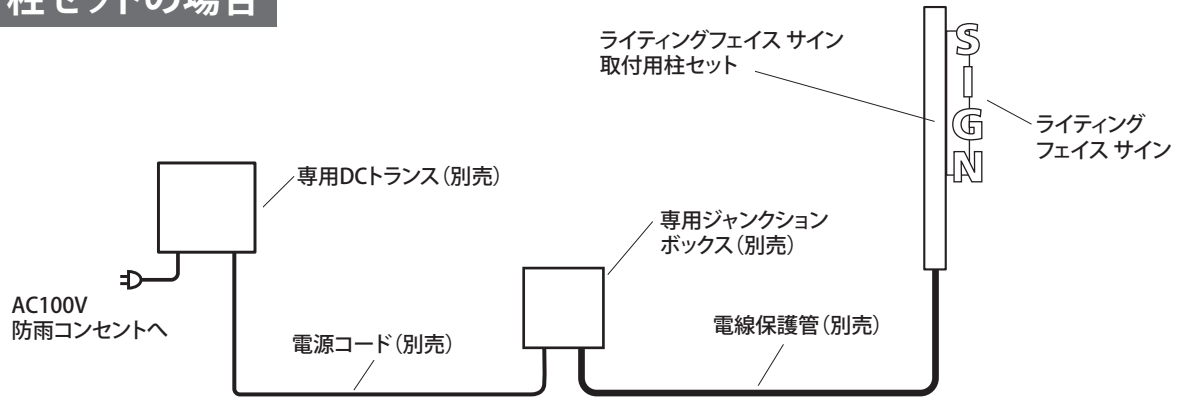
※商品は購入時に選択したものが入っています。
※部材の数量はそれぞれの梱包単位の数量です。
※桁セットの施工には別途柱材2本が必要です。

2 施工イメージ

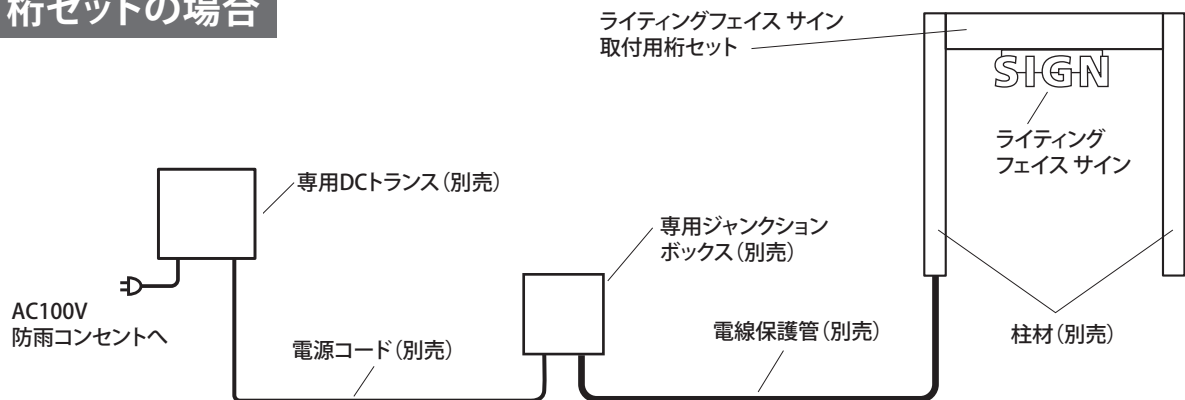
●別売商品について詳しくは、お問い合わせください。

メンテナンスを考慮した施工を行ってください

柱セットの場合



桁セットの場合



コンクリート、モルタルなどへ配線する場合は、電源コードを電線保護管(別売)に必ず通し、不乾性パテ(別売)で止水処理を行い、メンテナンスができるように施工してください。

⚠️ ご注意

本製品は12V専用品と24V専用品の2種類の仕様があります。トランスを接続する際は必ず、製品の仕様をお確かめのうえ、仕様に合った出力電圧のトランスと接続してください。

入力電圧により使用する商品が異なります

■電源コード(別売)



12V ガーデンスケープ用コード(12V用)
HCE-0002/0003/0004 HEC-035K
5m/15m/100m 50m



24V 24V用コード
HEC-029K/030K
30m/100m

3 施工方法

柱セットに組み付ける場合

1 柱にサイン取付部材を固定する

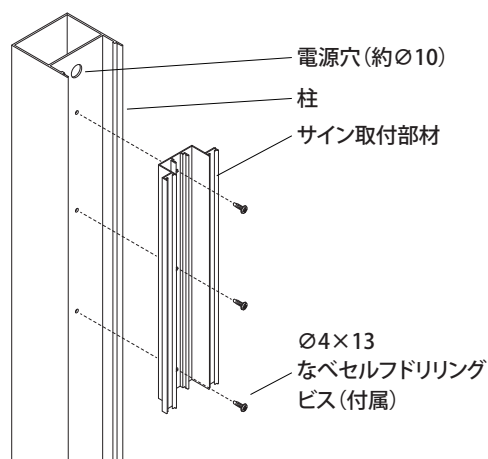
サイン取付部材を、なべセルフドリリングビスの4×13(付属)で柱の任意の位置に固定します。

柱の上部に電源穴(約φ10)をあけます。【図A】

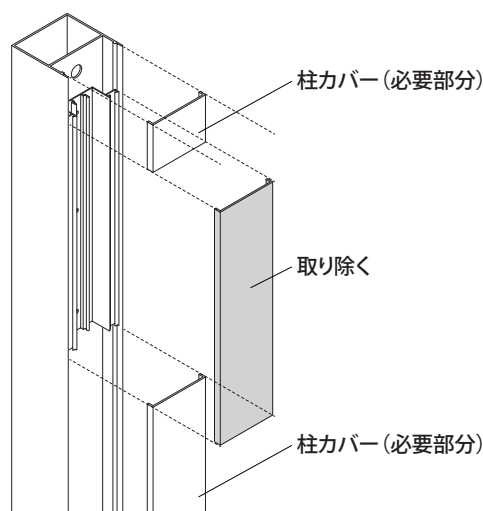
柱カバーのうち、サイン取付部材と重なる部分を切断し、取り除きます。【図B】

※φ4×13なべセルフドリリングビスは、サイン取付部材の上下端より30mm内側の範囲に均等なピッチで打ち込むようにしてください。

【図A】



【図B】



2 サインユニットを固定する

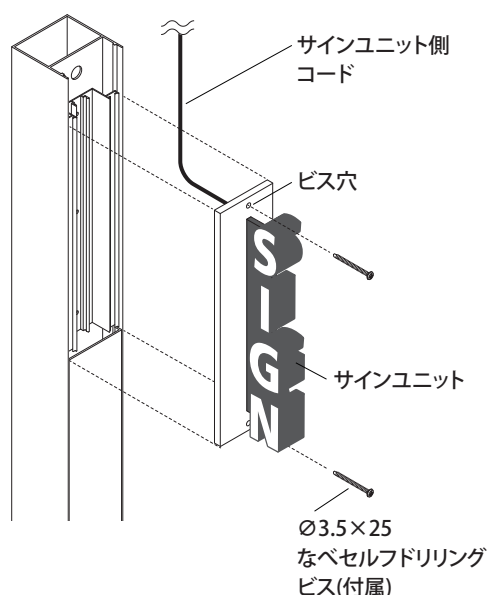
φ3.5×25なべセルフドリリングビス(付属)をサインユニット上下端のビス穴に通して、サインユニットをサイン取付部材および柱に固定します。【図C】

※サインユニット上端とサイン取付部材上端が揃うように固定してください。

※サインユニット側コードがサイン取付部材中央の溝からはみ出さないように収めてください。

※ビスでサインユニット側コードをキズつけないよう注意してください。

【図C】



3 トランスと仮接続後、点灯確認を行う

トランスと仮接続して点灯確認を行ってください。製品には12Vと24Vの仕様があります。必ずお客様が購入された仕様に合ったトランスと接続してください。必ず白(+)同士、黒同士のコードを接続してください。

3 施工方法

4 サインカバーをはめ込む

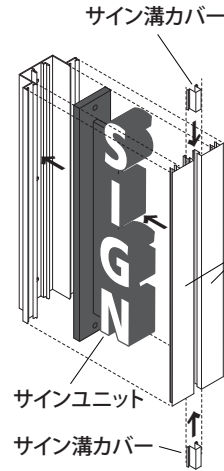
サイン取付部材にサインカバー2個をはめ込んだあと、サイン溝カバー2個を上下からスライドさせて、はめ込んでください。【図D】

サインユニット下部に柱カバーをはめ込んでください。【図E】

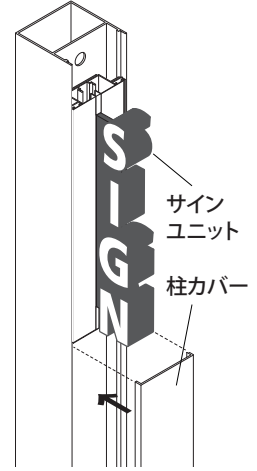
※サインカバーはサイン取付部材の長さに合わせて、はめ込んでください。

※サイン溝カバーはそれぞれの長さが異なる場合があります。固定されたサインカバー同士のスキマが埋まるように、はめ込んでください。

【図D】



【図E】



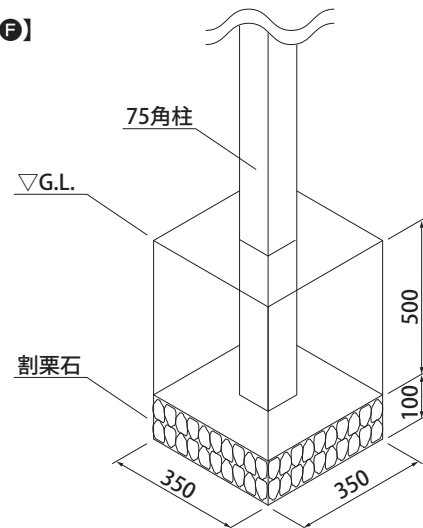
5 基礎の施工を行う

柱位置に合わせて基礎を掘ります。【図F】

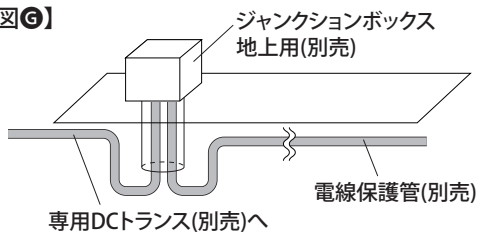
⚠️ ご注意

- 基礎の下には必ず割栗石を敷いてください。
- 地中には水道管やガス管などさまざまな埋設管があります。施工時は十分にご注意ください。
- コンクリートの施工は骨組み完了後に行ってください。

【図F】



【図G】

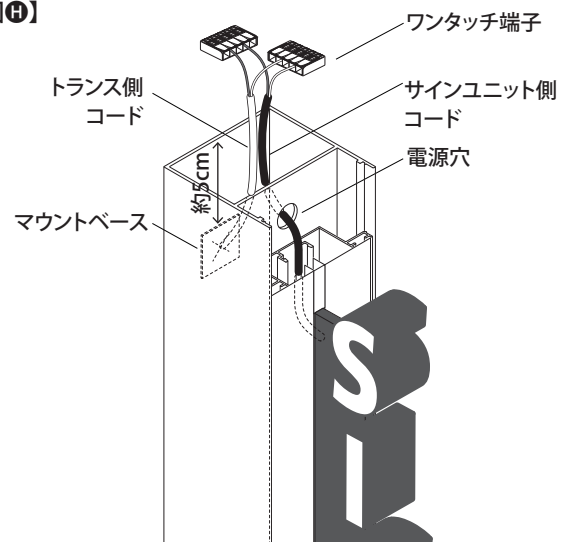


トランスまたはジャンクションボックスと商品の間にコードを通すための電線保護管(別売)を柱から配管します。配管後、電源コード(別売)を通し、止水処理を行ってください。電源コードは柱上部の内側にマウントベースで固定してください。【図G】

6 電線保護管を柱の中に通し、柱を立てる

柱の内側(上端より約5cm下)にマウントベース(付属)を取り付け、トランス側コードが柱内に落ちないように固定します。サインユニット側コードを電源穴に通し、ワンタッチ端子2個(付属)を使用してトランス側コードと接続します。【図H】 ワンタッチ端子の接続手順は次項7を参照してください。

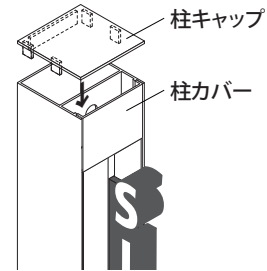
【図H】



3 施工方法

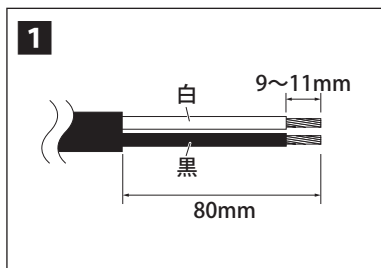
サインユニット上部に柱カバーをはめ込み、最後に柱キャップを柱上端にはめ込み、 $\phi 4 \times 13$ 平頭セルフドリリングビス(付属)で固定します。【図①】

【図①】

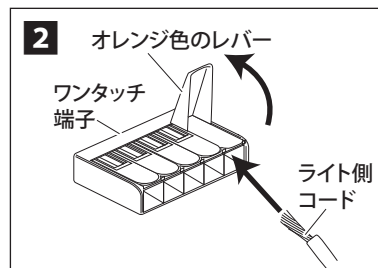


※柱キャップは引っ掛け部分が何もない面が1面あります。この何もない面を柱カバー側にして、はめ込んでください。

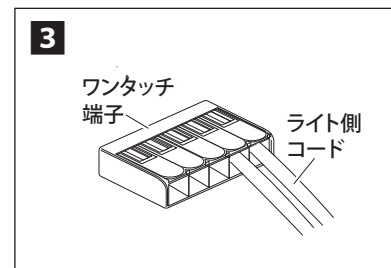
7 ワンタッチ端子を使用しての接続手順



ワイヤーストリッパー(市販品)などで被覆を取り除き、白、黒のコードを約80mm露出させます。次に、白、黒コードの先端を9~11mm取り除き、銅線を露出させます。



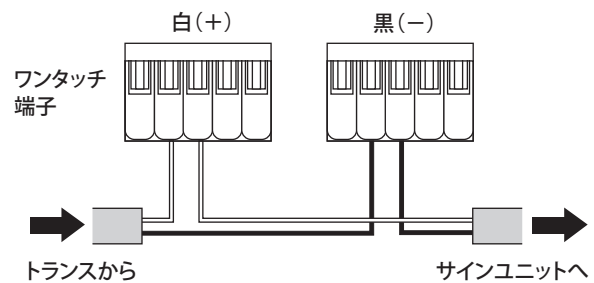
ワンタッチ端子のオレンジ色のレバーを、ほぼ垂直になるまで上に起こします。被覆を取り除いたコード(白(+))同士、黒(-)同士を、レバーを上げた穴に奥までしっかり差し込みます。



オレンジのレバーをカチッと音がするまで下げます。差し込んだコードを軽く引っ張り、抜けないか確認してください。

⚠ ご注意

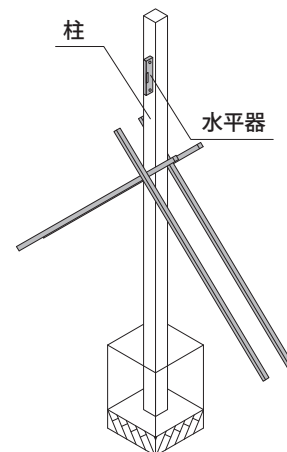
- ワンタッチ端子が2個付属しています。それぞれ+側用、-側用にお使いください。
- 必ず、白(+)、黒(-)側で分けて使用してください。
- ワンタッチ端子の接続用の穴1つに対し、差し込むコードは1本です。差し込む穴の位置に制限はありません。
- 銅線がはみ出さないように接続してください。



8 コンクリートを打ち込む

【図②】

- ①あらかじめ柱位置に合わせて掘った基礎に柱を入れて立て、仮押さえ用の木材で仮押さえをし、水平器で垂直を確認してください。【図②】
- ②仮押さえをした状態で基礎にコンクリートを流し込み、固定します。コンクリートが固まるまで養生してください。(4日~1週間程度)



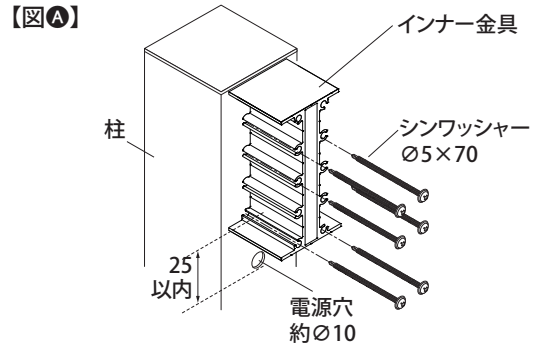
3 施工方法

桁セットに組み付ける場合

1 柱にインナー金具を取り付ける

インナー金具を柱に取り付けてください。【図A】

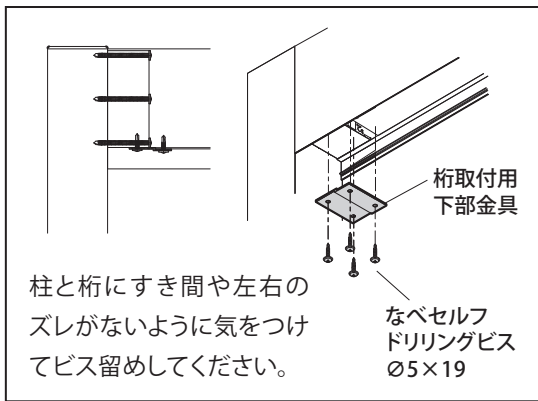
トランスからの電源線を通す柱のインナー金具下25mm以内に約 $\phi 10$ の電源穴をあけておきます。



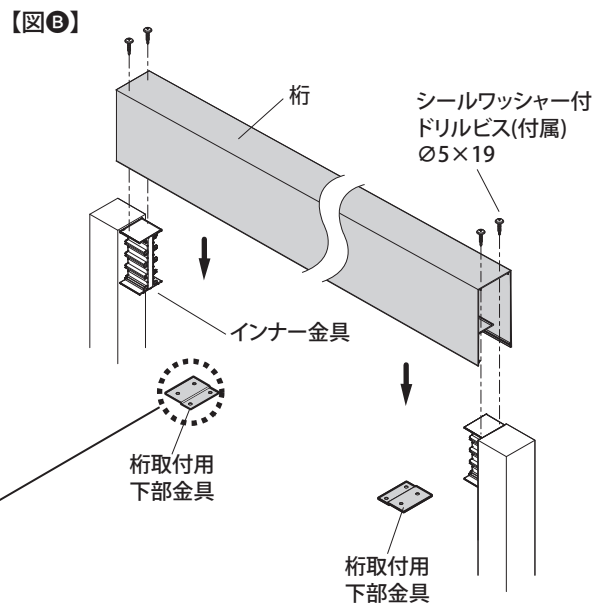
2 柱に桁を取り付ける

桁をインナー金具に取り付けます。【図B】

桁取付用下部金具を桁の下部から、桁とインナー金具をつなぐように取り付けます。



柱と桁にすき間や左右のズレがないように気をつけてビス留めしてください。



3 基礎の施工を行う

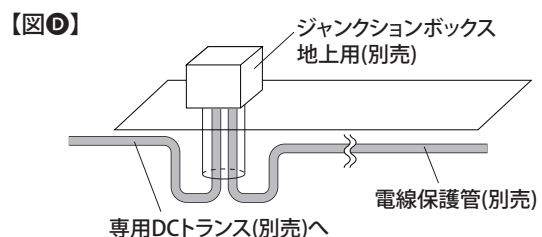
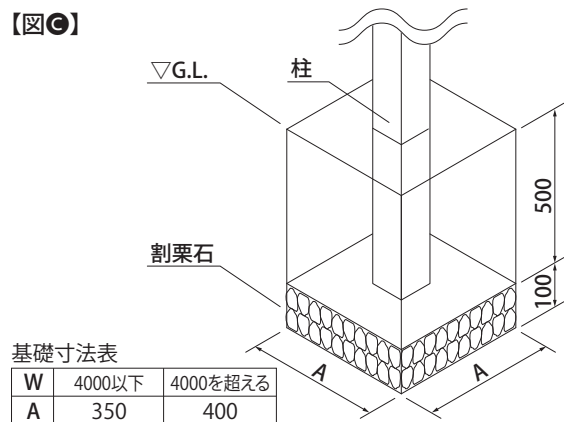
柱位置に合わせて基礎を掘ります。【図C】

⚠️ ご注意

- 基礎の下には必ず割栗石を敷いてください。
- 地中には水道管やガス管などさまざまな埋設管があります。施工時は十分にご注意ください。
- コンクリートの施工は骨組み完了後に行ってください。

トランスまたはジャンクションボックスと商品の間にコードを通すための電線保護管(別売)をいずれかの柱から配管します。

配管後、電源コード(別売)を通し、止水処理を行ってください。電源コードは柱上部の内側にマウントベースで固定してください。【図D】



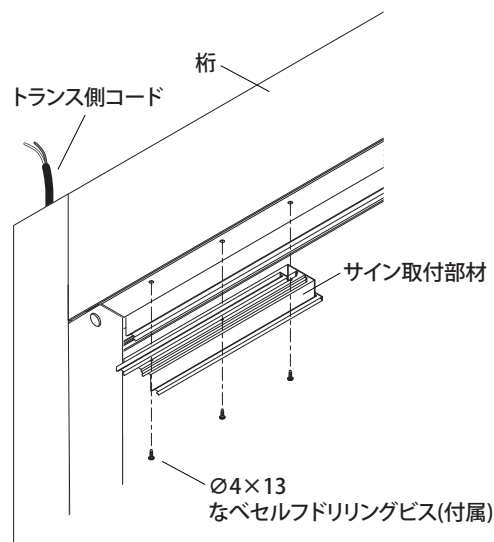
3 施工方法

4 桁にサイン取付部材を固定する

サイン取付部材を $\phi 4 \times 13$ なベセルフドリリングビス(付属)で桁の任意の位置に固定します。【図E】

※ $\phi 4 \times 13$ なベセルフドリリングビス(付属)はサイン取付部材より30mm内側の範囲に均等なピッチで打ち込んでください。

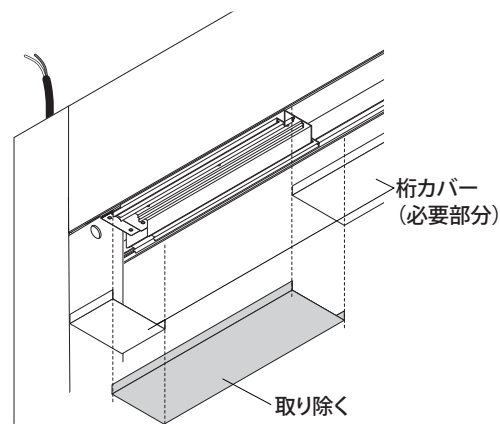
【図E】



5 桁カバーを切断する

桁カバーのうち、サイン取付部材と重なる部分を切断し、取り除いてください。【図F】

【図F】



6 サインユニットを固定する

$\phi 3.5 \times 25$ なベセルフドリリングビス(付属) をサインユニット左右端のビス穴に通して、サインユニットをサイン取付部材および桁に固定してください。【図G】

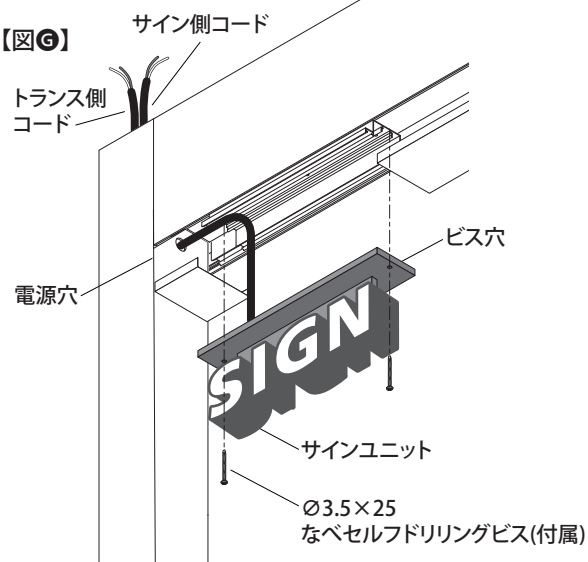
※サインユニット端部とサイン取付部材端部が揃うように固定してください。

※サインユニット側コードがサイン取付部材中央の溝から、はみ出さないように収めてください。

※ビスでサインユニット側コードをキズつけないよう注意してください。

サインユニット側コードを柱の電源穴に通し柱上端より外へ逃がしておいてください。

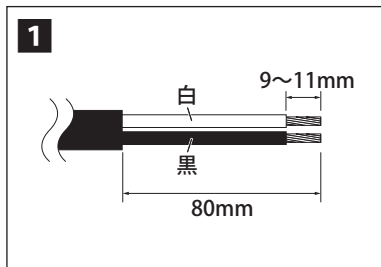
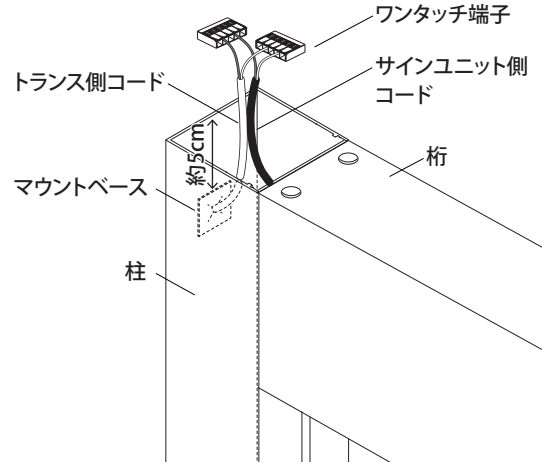
【図G】



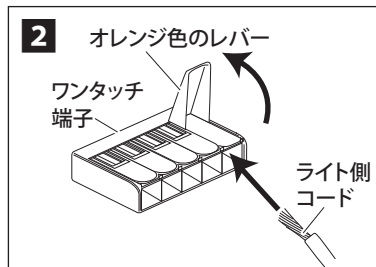
3 施工方法

7 ワンタッチ端子を使用しての接続手順 【図⑦】

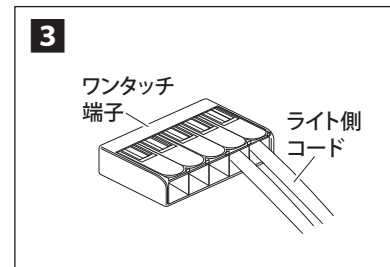
トランス側コードとサインユニット側コードをワンタッチ端子2個(付属)を使用して接続します。【図⑦】



ワイヤーストリッパー(市販品)などで被覆を取り除き、白、黒のコードを約80mm露出させます。次に、白、黒コードの先端を9~11mm取り除き、銅線を露出させます。



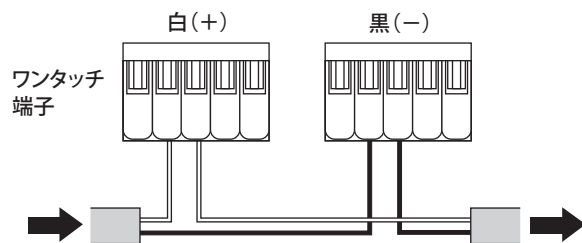
ワンタッチ端子のオレンジ色のレバーを、ほぼ垂直になるまで上に起こします。被覆を取り除いたコード(白(+))同士、黒(-)同士を、レバーを上げた穴に奥までしっかり差し込みます。



オレンジのレバーをカチッと音がするまで下げます。差し込んだコードを軽く引っ張り、抜けがないか確認してください。

⚠️ ご注意

- ワンタッチ端子が2個付属しています。それぞれ+側用、-側用にお使いください。
- 必ず、白(+)、黒(-)側で分けて使用してください。
- ワンタッチ端子の接続用の穴1つに対し、差し込めるコードは1本です。差し込む穴の位置には制限はありません。
- 銅線がはみ出さないように接続してください。



8 トランスと仮接続後、点灯確認を行う

トランスと仮接続して点灯確認を行ってください。製品には12Vと24Vの仕様があります。必ずお客様が購入された仕様に合ったトランスと接続してください。必ず白(+)) 同士、黒同士のコードを接続してください。

3 施工方法

9 サインカバーをはめ込む

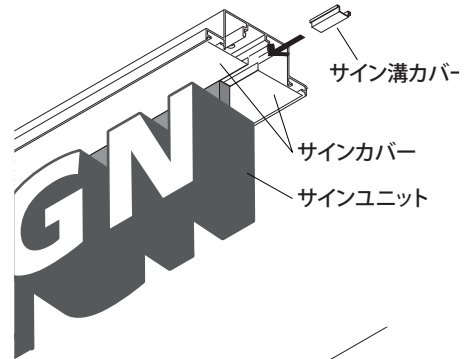
サイン取付部材にサインカバー2個をはめ込んだあと、サイン溝カバー2個を左右からスライドさせて、はめ込みます。【図①】

※サインカバーはサイン取付部材の長さに合わせて、はめ込んでください。

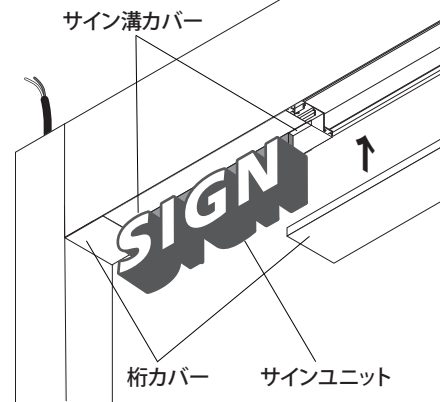
※サイン溝カバーはそれぞれの長さが異なる場合があります。固定されたサインカバー同士のスキマが埋まるように、はめ込んでください。

桁の開口部に桁カバーをはめ込みます。【図②】

【図①】



【図②】

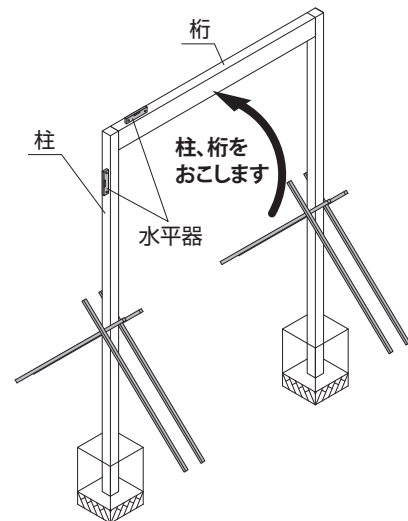


10 コンクリートを打ち込む

①あらかじめ柱位置に合わせて掘った基礎に柱を入れて立て、仮押さえ用の木材で仮押さえをし、水平器で水平、垂直を確認してください。【図③】

②仮押さえをした状態で基礎にコンクリートを流し込み、固定します。コンクリートが固まるまで養生してください。(4日～1週間程度)

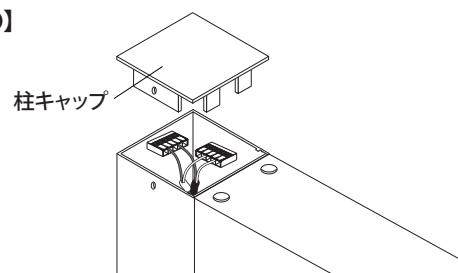
【図③】



11 柱キャップを固定する

柱キャップ(別売)を柱上端にかぶせ、柱キャップ固定ビスで固定します。【図④】

【図④】



4 日常のお手入れ

汚れが少ない場合は、水に濡らした毛先の柔らかい布やタオルなどでふいた後、乾いた布で水分をふき取ってください。また、汚れがひどい場合には、中性洗剤を水で薄めたものを使用し、必ず洗剤が残らないように水に濡らした毛先の柔らかい布やタオルなどでふいた後、乾いた布で水分をふき取ってください。(シンナーなどの溶剤は使用しないでください)

5 故障かなと思ったらご確認ください

- LEDが点灯しない時は以下の点を参考にお調べください。
 - コードは正常に接続されていますか。
 - トランスは正常に作動していますか。
- その他の故障の時は電源を切り、販売店、当社へご相談ください。

6 廃棄について

ご不要になった商品は、各地域の条例等に従って正しく処分してください。

7 仕様

部品の形状、仕様などが出荷時期によって、予告なく変更される場合があります。ご了承ください。

品番	材質	コード長	入力電圧
HDA-H025 HDA-H027 HDA-H029 HDA-H031	アクリル	約2m	12V
HDA-H033 HDA-H035 HDA-H037 HDA-H039			24V

保証書

■保証期間 より3年有効	■品番
■ご住所 (〒)	■お名前
■TEL. ()	■販売店名

I 保証の範囲

- 1.取扱説明書に記載された正常な状態で、保証期間中に万一故障を起こした場合、無償にて修理、もしくは交換をいたします。ただし、取付施工費用は保証対象外となります。
- 2.保証期間は保証書に記載されたお買い上げ日(引渡日)から起算して、「ガーデン&エクステリアライト」のローボルトトランス、LEDライトの光源部(LED電球、LEDモジュール、LED一体型の灯部など交換可能な最小限の範囲)は3年間。光源部以外は1年間です。

II 保証の条件

次に該当する場合は、保証期間であっても実費にて修理を申し受けることがあります。

- 1.取扱説明書とは異なった施工、取り扱い、不当な修理、改造を受けた商品の故障。お客様もしくは第三者の故意、不注意による損傷に起因する故障。
- 2.不可抗力(台風等天災、地震、地盤沈下、火災、爆発、落雷、異常電圧など)による破損。
- 3.本来の使用目的以外の用途に使用されたもの。

- 4.基礎工事および電気工事などの一次工事に起因するもの。
- 5.施工上の不備に起因する故障や不具合。
- 6.日本国内以外での使用による故障や不具合。
- 7.1~6に該当する故障や不具合における施工費用。
- 8.お買い上げ日、販売店名の記入、押印のない場合。また本書の提示がない場合。

◆お読みになった後はいつでも見られるところに必ず保管してください。

MADE IN JAPAN

株式会社タカショー

本社 〒642-0017
和歌山県海南市南赤坂20-1
TEL.073-482-4128(代)
TEL.073-486-2560(代)

お客様サービスセンター

通話料無料 0120-51-4128

受付時間/月～金 AM9:00～PM5:00
(土、日、祭日、GW、夏期・冬期休暇を除く)

商品についての技術的なお問い合わせ専用ダイヤル

タカショーデジテック テクニカルサポートデスク

TEL.073-482-2424(代)
受付時間/月～金 AM9:00～PM5:00
(土、日、祭日、GW、夏期・冬期休暇を除く)

【お客様の個人情報とお取り扱いについて】

株式会社タカショーおよびタカショーグループ関係会社は、お客様の個人情報をご相談対応や修理対応などに利用させていただき、ご相談内容は録音させていただきます。また、折り返し電話をさせていただくための、発信番号を通知いただいております。なお、個人情報は適切に管理し、修理業務等を委託する場合や正当な理由がある場合を除き、第三者に開示・提供いたしません。個人情報に関するお問い合わせは、お客様サービスセンターまでご連絡ください。