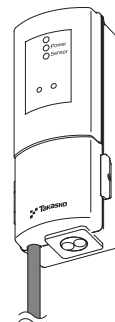


LEDIUS ローボルトトランス (グレイッシュゴールド/アイボリー)

15W HEA-003G/I



※施工後は必ず施主様に取扱説明書をお渡しください。

この度は、当社の商品をご購入いただきまして誠にありがとうございます。

この説明書は、本商品の組立方法、使用方法、注意事項等について記載しています。

素敵なおガーデニングライフをより一層豊かに、安全にお楽しみいただくために、本商品のご使用前にこの説明書をよくお読みいただき、内容をよく理解されてから正しくお使いください。

また、お読みになった後は、いつでも見られるところに必ず保管してください。

安全にお使い
いただくために

ここに書かれた内容は、あなたや他の人への危害や損害を未然に防ぐための重要な内容です。安全にお使いいただくために、必ずお守りください。取扱説明書の内容から逸脱した行為による不具合や事故の発生については、責任を負いかねる場合がありますので、あらかじめご了承ください。

▲ 警告 誤った取り扱いをすると、死亡または重傷を負う可能性が想定される内容です。

▲ 注意 誤った取り扱いをすると、軽傷を負う可能性や物的損害の発生が想定される内容です。

警告

- 屋外用電気製品ですが、冠水の恐れのある場所、くぼ地など水のたまる場所、腐食性ガスの発生する場所、振動や衝撃の多い場所では使用しないでください。このような場所で使用すると火災、感電、不点灯などの故障の原因となります。
- 布や紙など、燃えやすいものをかぶせないでください。
- 金属やゴミを差し込まないでください。(器具のすき間やソケット部へ、ヘアピンや針金、可燃物などを差し込まないでください)

- 電源コードが傷んだ状態では使用しないでください。
- 異常時はすぐにプラグを抜いてください。
- お客様自身で分解、改造は絶対にしないでください。
- 取扱説明書に記載されている施工方法以外の施工はしないでください。
- 配線作業を行う場合は、必ずプラグをコンセントから抜いてください。

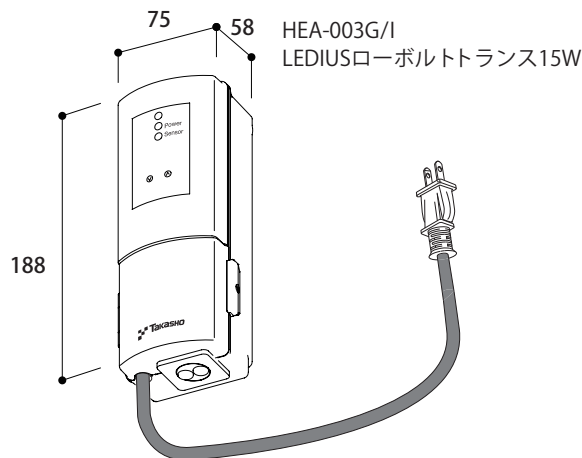
注意

- この商品は電気製品であり永久には使用できません。
- この商品を施工する場合は、メンテナンスを考慮した施工を行ってください。
- 使用環境が 60℃以上になる場所では使用しないでください。
- 強い振動、衝撃のある場所では使用しないでください。
- 引火する危険のある場所では使用しないでください。
- コードを無理に引っ張らないでください。
- 給湯器、空調機器の排気が直接商品に当たらないように施工してください。
- 殺虫剤や苛性ソーダ、塩酸などの薬品を商品にかけないでください。
- 目的以外の使用は絶対にしないでください。
- 無理な荷重をかけないでください。
- 海岸地帯など塩害が起こりやすい場所では、発錆や腐食による不具合が発生する可能性がありますので使用しないでください。
- 器具を水洗いしないでください。

- 高圧洗浄器を使用し洗浄しないでください。
- コードを水などの液体につけないでください。
- 国外で使用しないでください。
- 各製品の尖った部分で手などを傷つけないようにしてください。
- 長期間使用しない場合は電源スイッチを切ってください。
- 商品が破損した場合はすぐに施工店に連絡してください。破損したままで使用すると事故の原因になります。
- 水勾配を考慮し、水没しないように施工してください。
- 濡れた手で扱わないでください。感電の危険があります。
- 当社の DC12V 商品以外には使用しないでください。
- 連結の際は、必ず接続するDC12V商品の合計ワット数を確認し、最大許容ワット数以内で使用してください。
- 最大許容ワット数を超えた状態で使用すると、発熱を引き起こし、最悪の場合火災につながる恐れがあります。
- 必ず防雨型コンセントをご使用ください。

1 商品寸法図

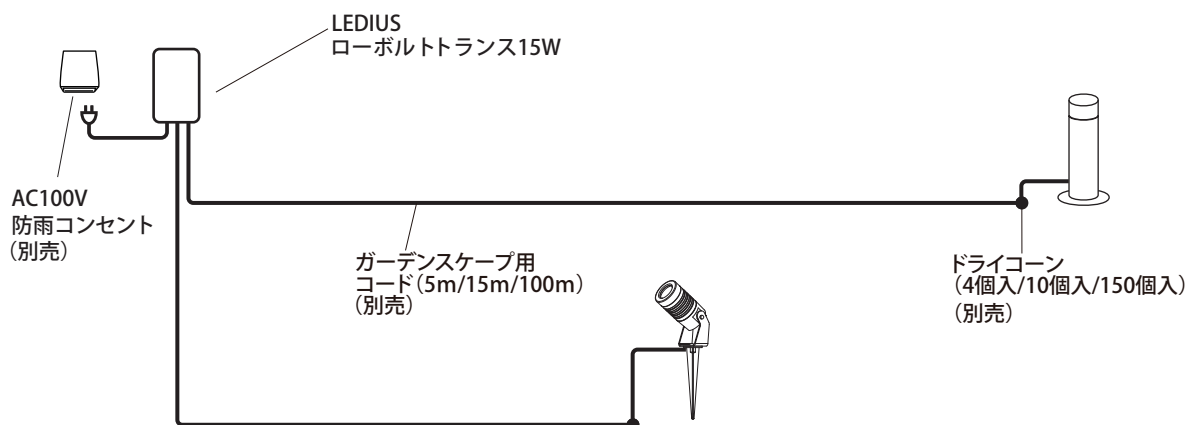
- 付属品：ビス×2、コンクリートプラグ×2、結束バンド×3、カバー固定ネジ×1
- コード長：500mm
- 単位：mm



2 施工イメージ

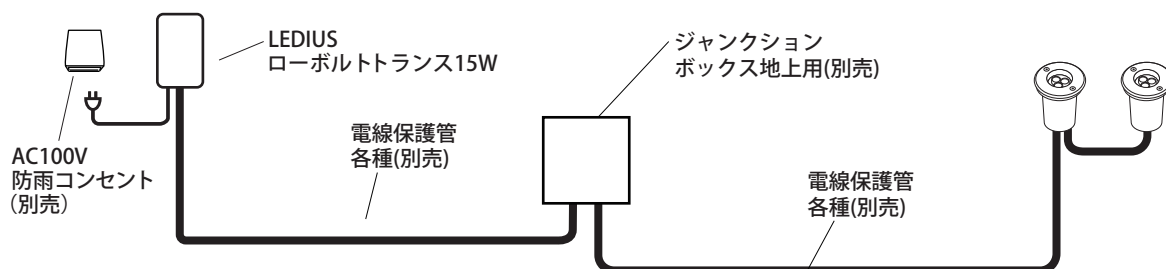
- ご使用の際には、ガーデンスケープ用コード、ドライコーン、電線保護管等が必要です。
- メンテナンスを考慮した施工を行ってください。

※別売商品について詳しくは、お問い合わせください。



※電線保護管を使用しない場合、LEDIUSローボルトトランスからのガーデンスケープ用コードは同時に2本まで取り付けが行えます。

■コンクリート・モルタルへの施工イメージ



※コンクリート・モルタルへの施工の場合は、電源コードを電線保護管（別売）に必ず通し、不乾性パテ(別売)で止水処理を行ってください。

3 施工前のご注意

●メンテナンスを考慮した施工を行ってください。

1 最大許容W数について

トランス W(ワット)数の70%が最大許容W数(接続できるライトの合計W数)になります。

品番	商品名	最大許容W数
HEA-003G/I	LEDIUS ローボルトトランス 15W	10.5W

■トランスの安全係数について

弊社では使用するトランスの安全係数を70%として、全商品の連結可能数を算出しています。規定以上の連結をすることにより電圧降下が見られ、商品のLED光量が減少する恐れがあります。また、連結距離が長くなる場合は、連結可能数が減少する場合がありますのでご注意ください。

2 取り付け前のご注意

下記の条件で設置場所を決めてください。

●直射日光が当たらない、風通しの良い場所に設置してください。

●この商品には、センサー機能がついています。照度センサーに自然光が入るよう、本体を取り付けてください。

●トランス本体正面に、ライトを設置しないでください。ライトが点滅する原因となります。

●地面から最低30cm以上で、軒下など雨の直接かからない壁面へ取り付けてください。

●カバーの開閉のスペースを考慮してください。

●以下の場所には設置しないでください。

○昼間でも暗いところ →接続したライトが日中から点灯し、消灯しない場合があります。

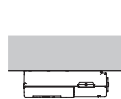
○夜間でも明るいところ →接続したライトが点灯しない場合があります。

○車のヘッドライトや照明の光が、照度センサーに直接当たる場所

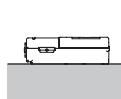
→照度センサーが反応し、設定したタイマー機能がずれることがあります。

●この商品は、防雨型・壁面取付専用です。

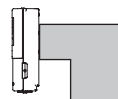
以下のような取り付けの場合、火災・感電・落下の原因となります。



×天井面



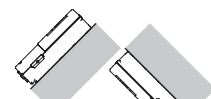
×据置き



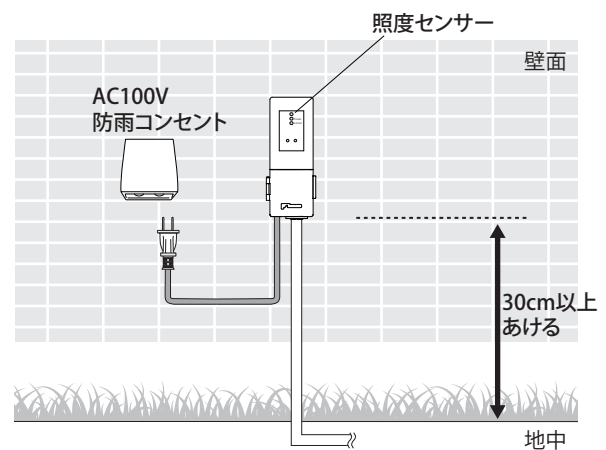
×本体より小さい取付面



×補強のない薄い場所



×傾斜面



⚠️ ご注意

屋外での電源の供給には、必ずAC100V防雨コンセントを使用してください。

💡 ポイント

水周りや雨ざらしの場所への設置は、電気工事店にご相談ください。

4 施工方法

●メンテナンスを考慮した施工を行ってください。

1 トランスを固定します

取り付け場所に、付属のコンクリートプラグ(必要時)、取付ビスを使用しトランス本体を引っ掛けます。次にトランスカバーを開け、本体内部の固定穴に取付ビス(付属)を使用し固定してください。

⚠️ ご注意

穴位置の詳細は、別紙のトランス取付ガイドシートを参考に取り付けてください。

2 ライト側コードをトランスに接続します

■電線保護管を使用せず配線する場合

1. トランスカバーを開け、接続用ボックスの取付ビスを外します。5 ページ-【図⑦】
2. トランス本体に付属している、コネクタの保護キャップを外し、ライト側コードを通します。【図⑧】

⚠️ ご注意

- 2本以上接続する場合は、別売のジャンクションボックスを使用してください。
- コネクタの向きに注意してください。

3. ライト側コードの加工をします。

ストリッパー(市販品)などで被覆を取り除き、白、黒のコードを約80mm露出させます。次に、白、黒コードの先端を8~10mm取り除き、銅線を露出させます。【図⑨】

4. コネクタをトランスに取り付け、接続用ボックス内でワンタッチ端子を使用し、接続します。

接続用ボックスにはコード保護コネクタが付属しています。【図⑩】

コード抜け防止に結束バンド(付属)をご使用ください。(コード被覆より10mm程度の場所)【図⑪】

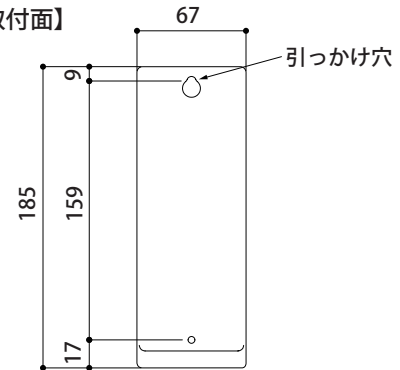
5. ワンタッチ端子を使用し、ライト側コードを接続します。

- ①ワンタッチ端子のオレンジ色のレバーを、垂直になるまで上に起こします。【図⑫】

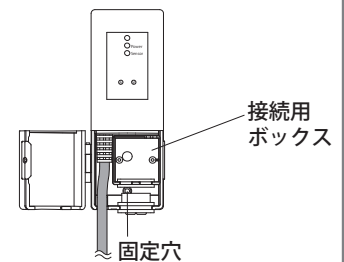
⚠️ ご注意

レバーが固い場合がありますので、力を入れて起こしてください。

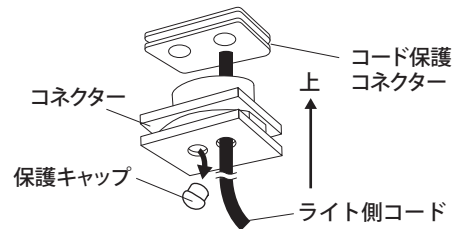
【本体裏側取付面】



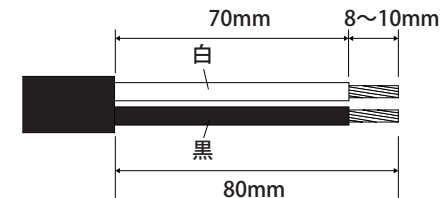
【本体内部】



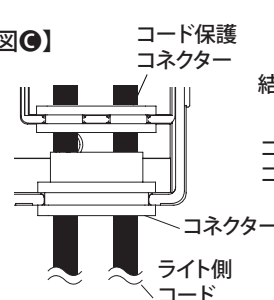
【図⑧】



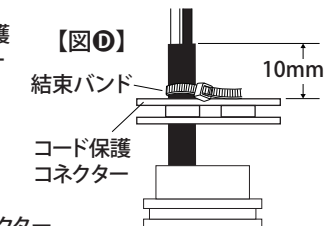
【図⑨】



【図⑩】

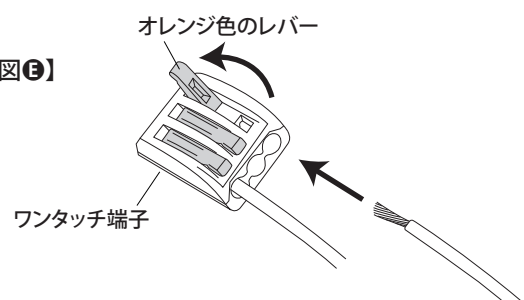


【図⑪】



結束バンドを締めた後、余分な部分をニッパー等で切断してください。

【図⑫】



4 施工方法

●メンテナンスを考慮した施工を行ってください。

- ②被覆を取り除いたコード(白(+))同土、黒(-)同土)を、レバーを上げた穴に奥までしっかり差し込みます。
- ③オレンジのレバーをカチッと音がするまで下げます。差し込んだコードを軽く引っ張り、抜けないか確認してください。
- ④それぞれのコードを①～③の通りにして接続します。

⚠️ ご注意

- ワンタッチ端子が2個接続されています。それぞれ+側用、-側用にお使いください。
- 必ず、白(+)、黒(-)側で分けて使用してください。
- ワンタッチ端子には接続用の穴が3つあり、トランス側の電源線で1つ使用されているので、残り2つを商品への接続用として使用してください。
- 銅線がはみ出さないように接続してください。

6. 接続後、接続用ボックス、トランスカバーを閉め収めます。【図⑤】

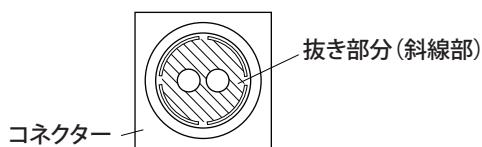
7. カバーを固定したい場合は付属のカバー固定ネジでカバーを固定出来ます。

⚠️ ご注意

カバーを閉める際は、コードを挟まないように注意してください。

■電線保護管(VE管、PF管)を使用し配線を行う場合

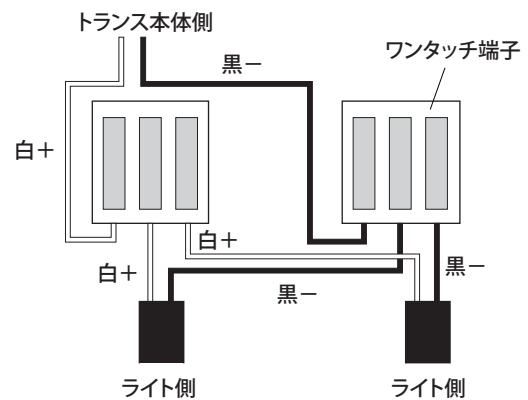
1. トランスコネクターの抜き部分をニッパー、ペンチ等で取り除きます。



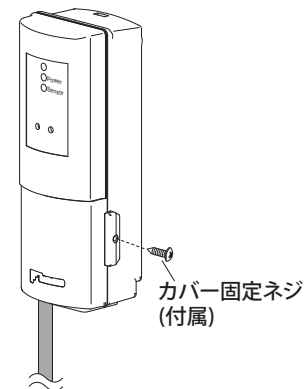
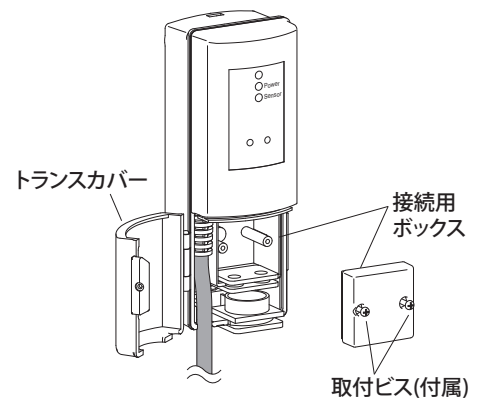
2. 電線保護管をコネクタに差し込んだ後、コネクタをトランスに収めます。【図⑥】

⚠️ ご注意

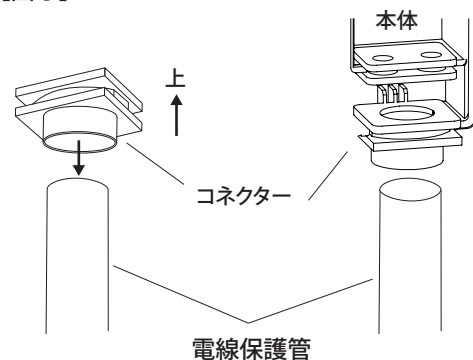
コネクタの向きに注意してください。【図⑥】



【図⑤】



【図⑥】



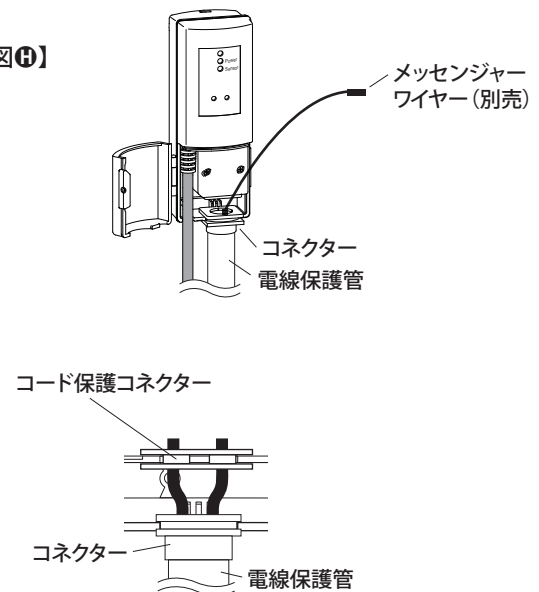
4 施工方法

●メンテナンスを考慮した施工を行ってください。

3. メッセージワイヤー（別売）などを使用し、ライト側からトランス内にコードを引き込みます。

4. 引き込んだコードを、4ページ内の「■電線保護管を使用せず配線する場合」を参考に接続してください。

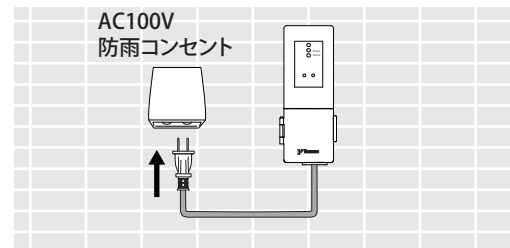
【図④】



5 使用方法

1 電源を入れます

すべての接続部にゆるみがないか、ライト側が正しく接続されているか確認し、電源プラグを AC100V 防雨コンセントに差し込みます。



2 点灯確認をします

照度センサー部分を手で覆うと、センサー動作確認モニターが点灯し、約10秒後に接続したライトが点灯します。

ポイント

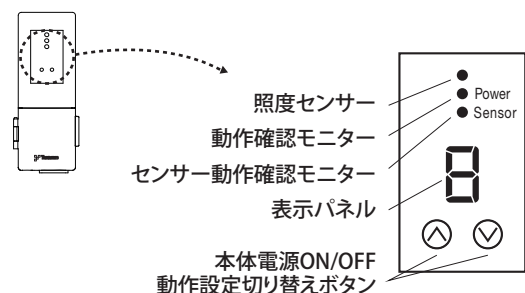
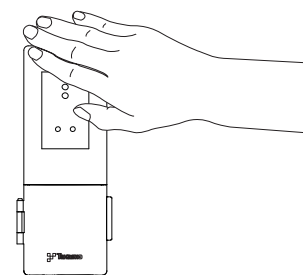
センサー動作確認モニター

- 明るいと認識している場合→モニター不点灯
- 暗いと認識している場合→モニター点灯

⚠️ ご注意

- 手で覆ってもセンサー動作確認モニターが点灯しない場合、黒い布等でトランスを覆ってください。
- 電源 OFF の時は点灯しません。

接続したライトが点灯しない場合は、トランスの電源プラグを抜き、配線や結線が正しく行われているか確認してください。



5 使用方法

3 用途に合わせて点灯時間の設定を行います

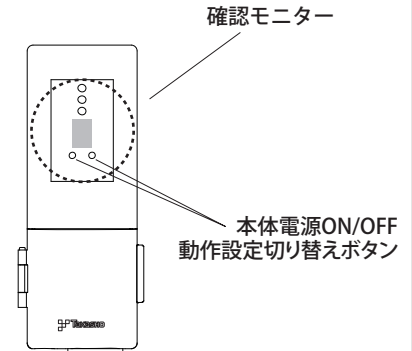
点灯時間の設定は下記を参照してください。
切り替えボタンを押すごとに切り替わっていきます。

ポイント

照度センサーによって日没、夜明けを感知します。

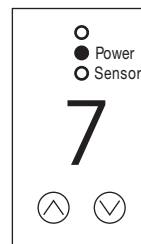
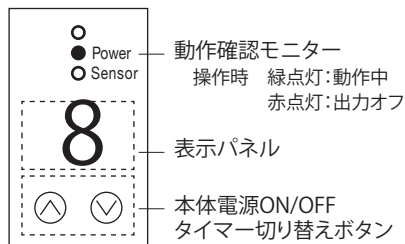
⚠️ ご注意

照度センサー部分が汚れていると、誤作動の原因になります。



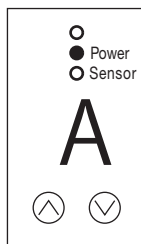
動作設定方法

本体中央のタイマー切り替えボタンを押すことで、トランスの動作設定が可能です。
タイマー切り替えボタンを押していくと動作設定が変わり、併せて表示パネルの表示が切り替わります。
各表示が表す動作内容は以下のとおりです。
(表示パネルは10秒以上ボタンを操作せずにいると、設定が完了し自動で消灯します)



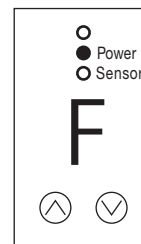
0～9の数字表示

表示パネルに数字が表示されている場合、日没後消灯タイマー設定状態です。
タイマー切り替えボタンを押すことで日没後の点灯時間を1(1時間)～0(10時間)内で設定が可能です。
※「0」は10時間タイマー設定です。



Aの表示

表示パネルにAが表示されている場合、終夜点灯設定状態です。
照度センサーにより日没～夜明けまで点灯します。



Fの表示

表示パネルにFが表示されている場合、常時点灯設定状態です。
24時間消灯すること無く点灯し続けます。

設定サイクル

→ 出力オフ → 日没後タイマー設定(1h～10h) → 終夜点灯 → 常時点灯



Sensor

日没後、照度センサーは夜間感知時には、センサー動作確認モニターのランプが点灯します。

ポイント

電源プラグを抜き、再び差し込んだ際は、最後に使用した際の設定と同じ設定で起動します。

⚠️ ご注意

設置場所によっては日中に商品が点灯する場合がありますので、設置場所にはご注意ください。

6 日常のお手入れ

汚れが少ない場合は、水に濡らした毛先の柔らかい布やタオルなどでふいた後、乾いた布で水分をふき取ってください。また、汚れがひどい場合には、中性洗剤を水で薄めたもので除去した後、必ず洗剤が残らないように水に濡らした毛先の柔らかい布やタオルなどでふいた後、乾いた布で水分をふき取ってください。(シンナーなどの溶剤は使用しないでください)

7 故障かなと思ったらご確認ください

○点灯しない時は以下の点を参考にお調べください。

→トランスのプラグ、コード、ライトの接続がしっかりされていますか。

→トランスのプラグを差し込んだ状態の時は、電源表示ランプが点灯していますか。

※正常に動作しない場合、一度コンセントからトランスのプラグを外し、約1分後にAC100V防雨コンセントに差し込んで再度動作確認をしてください。

確認後正常に動作しない場合、AC100V防雨コンセントからACプラグを外し、販売店、当社へご相談ください。

8 廃棄について

ご不要になった商品は、各地域の条例等に従って正しく処分してください。

9 仕様

部品の形状、仕様などが出荷時期によって、予告なく変更される場合があります。ご了承ください。

品番	材質	プラグコード長	入力電圧	電源周波数	出力電圧	容量	外形寸法(mm)	重量(kg)
HEA-003G/I	プラスチック	約500mm	AC100V	50/60Hz	DC12V	15W	W75×D58×H188	約0.5

保証書

■保証期間	より1年有効	■品番
■ご住所 (〒)		■お名前
■TEL. ()		■販売店名

《保証規定》

保証の範囲

- 取扱説明書に記載された正常な状態で、保証期間中に万一故障を起こした場合、無償にて修理、もしくは交換をいたします。
- この保証は全面に記載された商品について、日本国内に限り通用いたします。

次に該当する場合は、保証期間(お買い上げ日より1年間)であっても実費にて修理を申し受けることがあります。

- 取扱説明書とは異なった施工、取り扱い、不当な修理、改造を受けた商品の故障。お客様もしくは第三者の故意、不注意による損傷に起因する故障。
- 不可抗力(台風等天災、地震、地盤沈下、火災、爆発、落雷、異常電圧など)による破損。

- 本来の使用目的以外の用途に使用されたもの。
- 基礎工事および電気工事などの一次工事に起因するもの。
- 施工上の不備に起因する故障や不具合。
- 日本国内以外での使用による故障や不具合。
- 7.1~6に該当する故障や不具合における施工費用。
- お買い上げ日、販売店名の記入、押印のない場合。また本書の提示がない場合。

◆お読みになった後はいつでも見られるところに必ず保管してください。

MADE IN CHINA

株式会社タカショー

本社 〒642-0017
和歌山県海南市南赤坂20-1
TEL. 073-482-4128 (代)
FAX. 073-486-2560 (代)

お客様サービスセンター

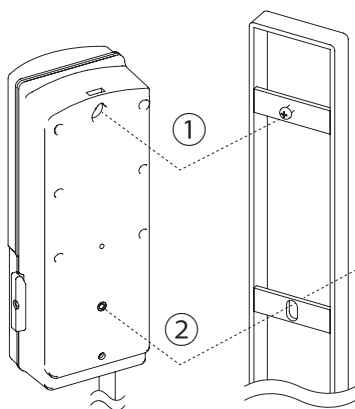
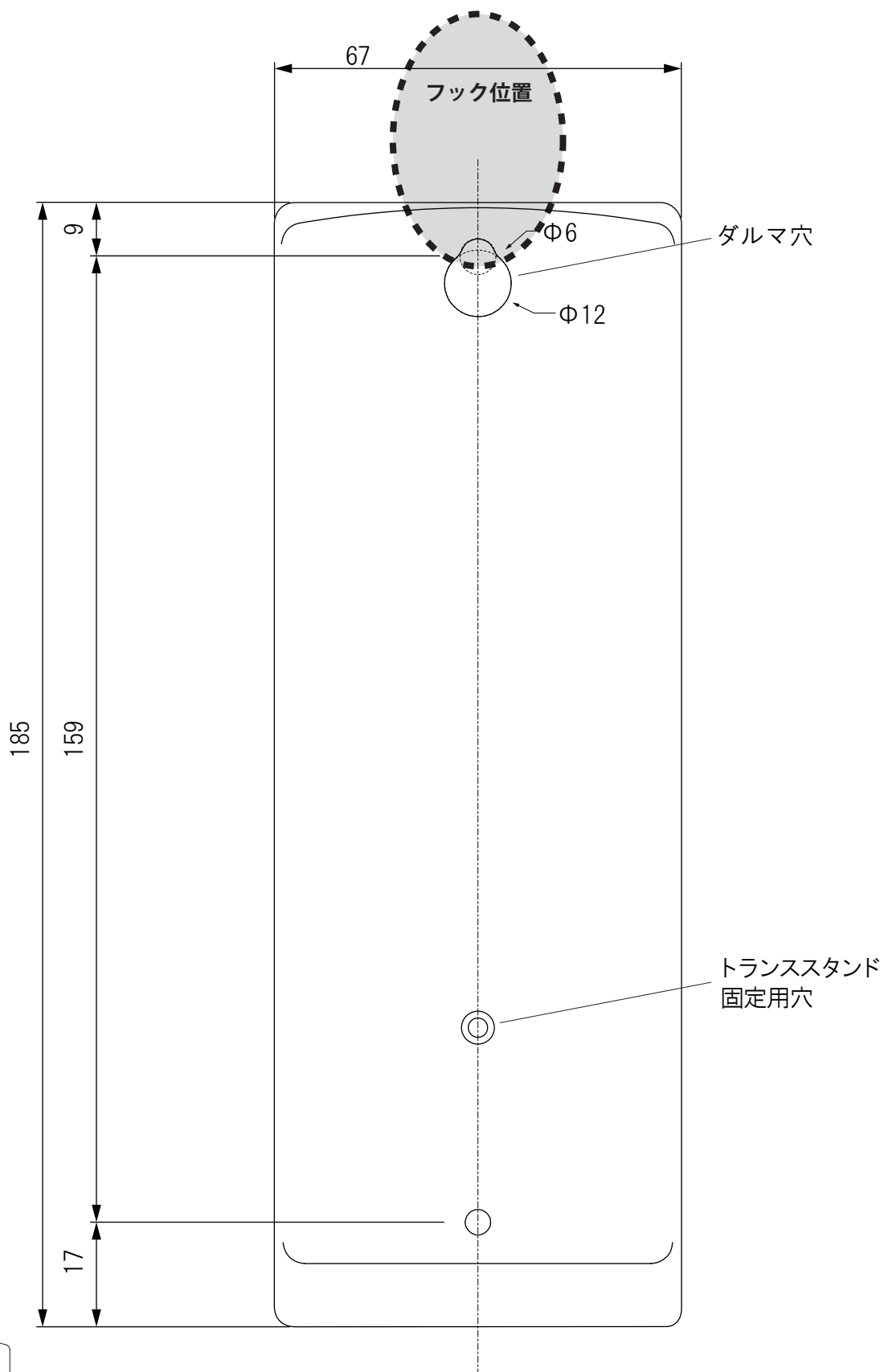
通話料無料 0120-51-4128

受付時間/月~金 AM9:00~PM5:00
(土、日、祭日、GW、夏期・冬期休暇を除く)

商品についての技術的なお問い合わせ専用ダイヤル

タカショーデジテック
テクニカルサポートデスク
TEL. 073-482-2424 (代)
受付時間/月~金 AM9:00~PM5:00
(土、日、祭日、GW、夏期・冬期休暇を除く)

LEDIUS ローボルトトランス 15W 用 トランス取付ガイドシート



●トランススタンドを使用する場合

- ①トランススタンドの引掛けネジに、トランス背面のダルマ穴を引掛けます。
- ②トランススタンド付属の固定用ボルト、固定用ナット、ワッシャーを使用し、トランススタンド固定用穴で固定します。

●トランスフックを使用する場合。

- ①フック位置を目安に位置合わせをして、トランスフックの取扱説明書を参考に取り付けして下さい。