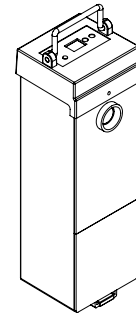


## LEDIUS ローボルトトランス35W 常時点灯回路付 独立柱タイプ (ブラック) HEA-020K



ローボルト12V

※施工後は必ず施主様に取扱説明書をお渡しください。

この度は、当社の商品をご購入いただきまして誠にありがとうございます。

この説明書は、本商品の組立方法、使用方法、注意事項等について記載しています。

素敵なガーデニングライフをより一層豊かに、安全にお楽しみいただくために、本商品のご使用前にこの説明書をよくお読みいただき、内容をよく理解されてから正しくお使いください。

また、お読みになった後は、いつでも見られるところに必ず保管してください。

安全にお使い  
いただくために

ここに書かれた内容は、あなたや他の人への危害や損害を未然に防ぐための重要な内容です。安全にお使いいただくために、必ずお守りください。取扱説明書の内容から逸脱した行為による不具合や事故の発生については、責任を負いかねる場合がありますので、あらかじめご了承ください。

**▲ 警告** 誤った取り扱いをすると、死亡または重傷を負う可能性が想定される内容です。

**▲ 注意** 誤った取り扱いをすると、軽傷を負う可能性や物的損害の発生が想定される内容です。

### 警告

- 屋外用電気製品ですが、冠水の恐れのある場所、くぼ地など水のたまる場所、腐食性ガスの発生する場所、振動や衝撃の多い場所では使用しないでください。このような場所で使用すると火災、感電、不点灯などの故障の原因となります。
- 布や紙など、燃えやすいものをかぶせないでください。
- 金属やゴミを差し込まないでください。(器具のすき間やソケット部へ、ヘアピンや針金、可燃物などを差し込まないでください)

- 電源コードが傷んだ状態では使用しないでください。
- 異常時はすぐにプラグを抜いてください。
- お客様自身で分解、改造は絶対にしないでください。
- 取扱説明書に記載されている施工方法以外の施工はしないでください。
- 配線作業を行う場合は、必ずプラグをコンセントから抜いてください。
- この商品はAC100Vを使用します。  
接続には有資格者による電気工事が必要になります。

### 注意

- この商品は電気製品であり永久には使用できません。
- この商品を施工する場合は、メンテナンスを考慮した施工を行ってください。
- 使用環境が60℃以上になる場所では使用しないでください。
- 強い振動、衝撃のある場所で使用しないでください。
- 引火する危険のある場所で使用しないでください。
- コードを無理に引っ張らないでください。
- 給湯器、空調機器の排気が直接商品に当たらないように施工してください。
- 殺虫剤や苛性ソーダ、塩酸などの薬品を商品にかけないでください。
- 目的以外の使用は絶対にしないでください。
- 無理な荷重をかけないでください。
- 海岸地帯など塩害が起こりやすい場所では、発錆や腐食による不具合が発生する可能性がありますので使用しないでください。
- 器具を水洗いしないでください。

- 高圧洗浄器を使用し洗浄しないでください。
- コードを水などの液体につけないでください。
- 国外で使用しないでください。
- 各部品の尖った部分で手などを傷つけないようにしてください。
- 長期間使用しない場合は電源スイッチを切ってください。
- 商品が破損した場合はすぐに施工店に連絡してください。  
破損したままで使用すると事故の原因になります。
- 水勾配を考慮し、水没しないように施工してください。
- 濡れた手で扱わないでください。感電の危険があります。
- 当社のローボルト商品以外には使用しないでください。
- 連結の際は、必ず接続するローボルト商品の合計ワット数を確認し、最大許容ワット数以内で使用してください。
- 最大許容ワット数を超えた状態で使用すると、発熱を引き起こし、最悪の場合火災につながる恐れがあります。

## 1 施工前のご注意

### 1 最大許容W数について

トランス W(ワット) 数の 70% が最大許容 W 数 ( 接続できるライトの合計 W 数 ) になります。

品番	商品名	最大許容W数
HEA-020K	LEDIUS ローボルトトランス 35W 常時点灯回路付 独立柱タイプ	24.5W

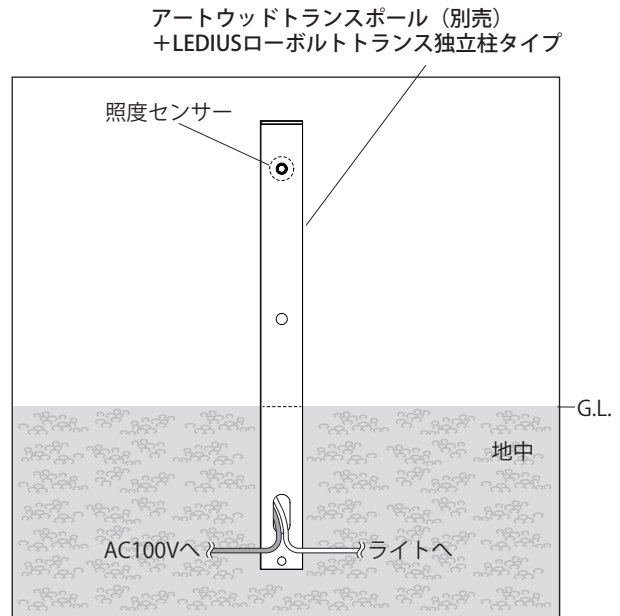
#### ■トランスの安全係数について

弊社では使用するトランスの安全係数を70%として、全商品の連結許容W数を算出しています。規定以上の連結をすることにより、商品のLED光量の減少や発熱、火災の恐れがあります。また、連結距離が長くなる場合は、電圧降下が見られ、連結許容W数が減少する場合があります。

### 2 取り付け前のご注意

下記の条件で設置場所を決めてください。

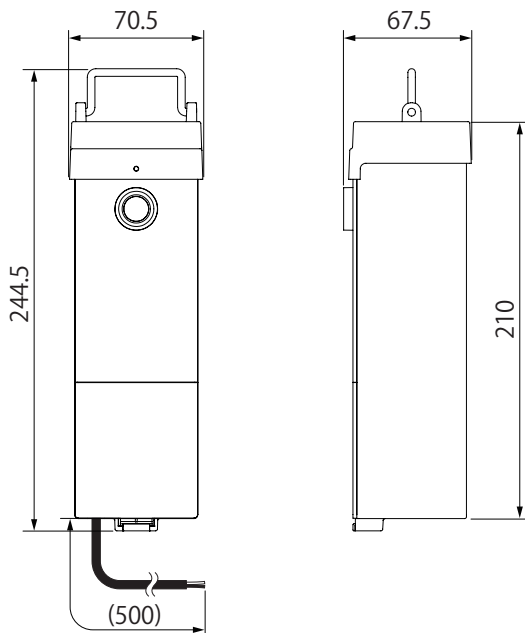
- 本製品は、必ずアートウッドトランスポール (別売) に取り付け请您使用ください。
- 直射日光が当たらない、風通しの良い場所に設置してください。
- この商品には、センサー機能がついています。照度センサーに自然光が入るよう、本体を取り付けてください。
- トランスを取り付けたトランスポールの正面に、ライトを設置しないでください。ライトが点滅する原因となります。
- 施工の際、トランスポールにトランスをビス固定する必要がありますので作業スペースが確保できる場所へ、施工してください。
- 照度センサーを壁面に近い場所に向けると正常に動作しない場合があります。壁面から十分離れた場所に設置するか、壁面以外の方向に照度センサーを向けて設置してください。
- 以下の場所には設置しないでください
  - 昼間でも暗いところ →接続したライトが日中から点灯し、消灯しない場合があります。
  - 夜間でも明るいところ →接続したライトが点灯しない場合があります。
  - 車のヘッドライトや照明の光が、照度センサーに直接当たる場所  
→照度センサーが反応し、設定した点灯時間通りの動作をしない場合があります。
  - 植栽などが成長し照度センサー部が塞がれると、正常に動作しなくなる場合があります。



## 2 商品寸法図

●付属品：固定用ビス2本、結束バンド2本  
●コード長：約0.5m ●単位：mm

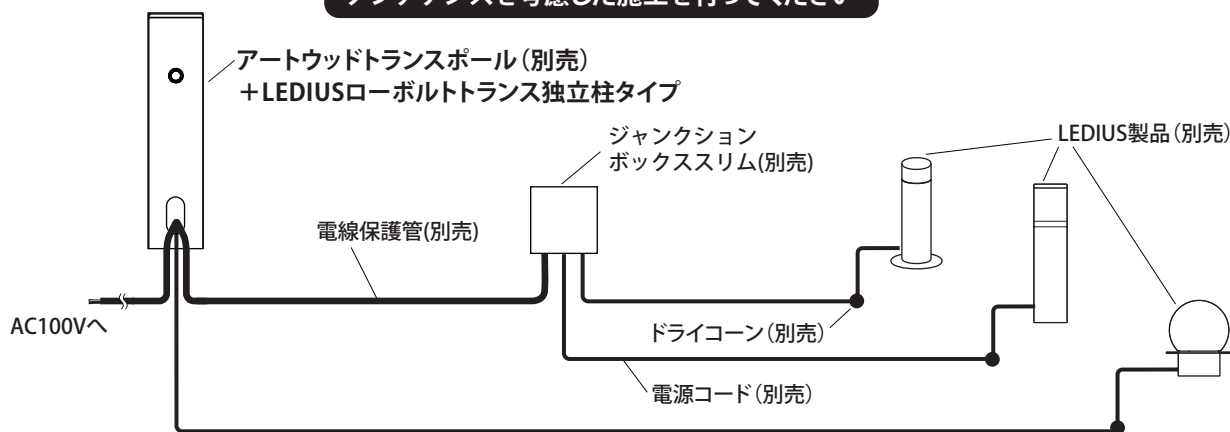
HEA-020K



## 3 施工イメージ

●別売商品について詳しくは、お問い合わせください。

メンテナンスを考慮した施工を行ってください



コンクリート、モルタルなどへ配線する場合は、電源コードを電線保護管(別売)に必ず通し、不乾性パテ(別売)で止水処理を行い、メンテナンスができるように施工してください。

### ■電源コード(別売)



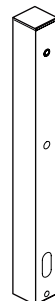
**12V** ガーデンスケープ用コード(12V用)  
HCE-0002/0003/0004 HEC-035K  
5m/15m/100m 50m

### ■ドライコーン(別売)



**12V** 12V用ドライコーン  
HCE-0001/0014 HEC-0009  
4個入/10個入 150個入

### ■アートウッド トランスポール (別売)



HEC-079P  
アートウッド  
トランスポール  
ダークパイン  
(キャップ付)

## 4 施工方法

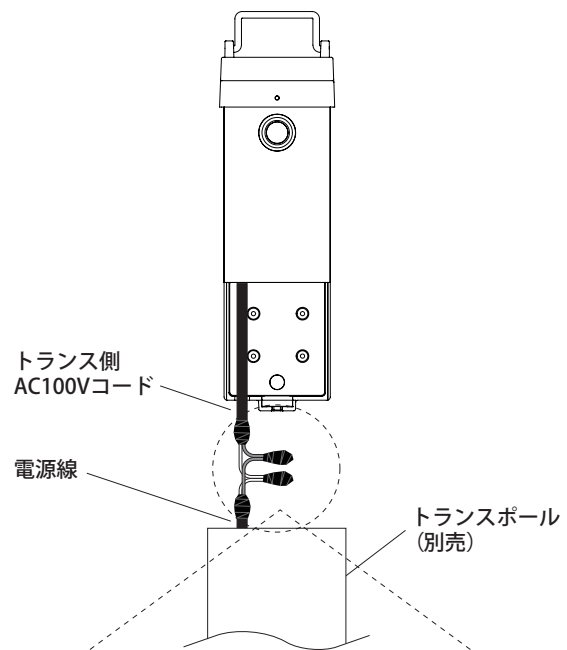
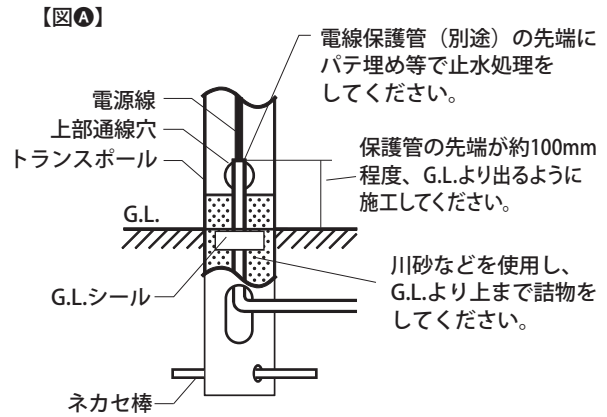
器具の取り付けに関しては、必ず電気工事有資格者が工事を行ってください。

### 1 アートウッドトランスポール(別売)を埋め込みます【図④】

アートウッドトランスポール(別売)下部のネカセ棒穴にネカセ棒を差し込み上部通線穴を地上に露出させ、G.L.シール上部と地表を合わせポールを埋め込んでください。

#### ⚠ ご注意

- G.L.シールより深く埋め込まないでください。
- 上部通線穴は絶対に埋設しないでください。  
埋設すると内部に湿気がこもり、絶縁不良による火災の原因となります。
- 花壇、エントランス、玄関周りなどで、湿気が多く水はけの悪い場所では川砂などをG.L.より高い位置まで入れてください。
- ポール内に水がたまりやすい場合は、排水処理を行ってください。

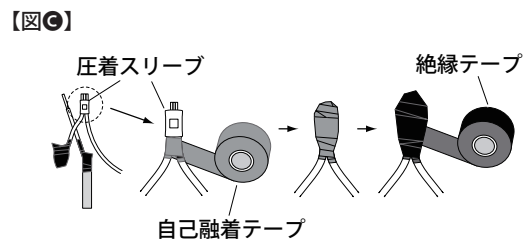
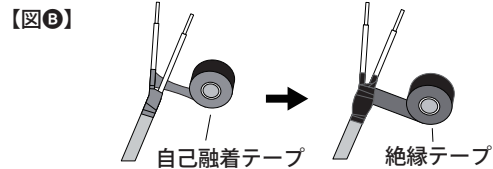


### 2 電源を接続します

電源線と、トランス側 AC100V コードを接続します。

#### ●推奨接続方法

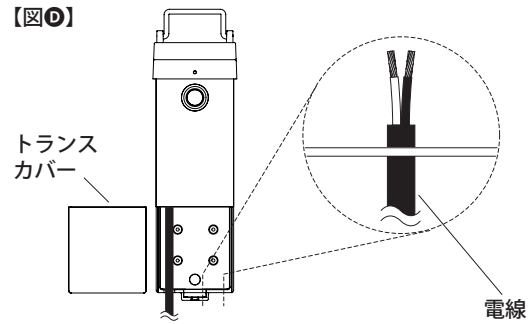
1. トランス側 AC100Vコードと電源線の外皮切り口に防水処理を行います。自己融着テープを巻き、さらにその上から絶縁テープを巻きます。【図⑤】
2. かしめと、結線箇所の防水、絶縁処理を行います。トランス側AC100Vコードと電源線を、圧着スリーブ等でかしめてください。圧着箇所に自己融着テープを巻き、さらにその上から絶縁テープを巻きます。【図⑥】



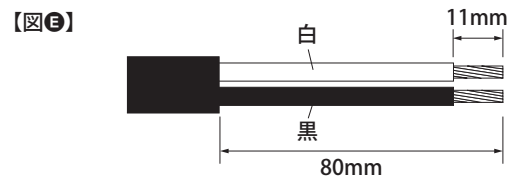
## 4 施工方法

### 3 ライト側コードをトランスに接続します

1. トランスカバーを開けます。【図④】
2. トランス本体にライト側のコードを通します。

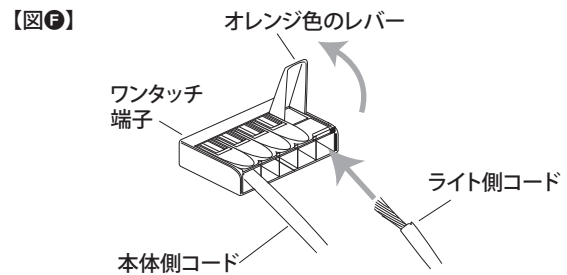


3. ライト側コードの加工をします。【図⑤】  
ワイヤーストリッパー(別売)などで被覆を取り除き、白、黒のコードを約80mm露出させます。次に、白、黒コードの先端を11mm取り除き、銅線を露出させます。



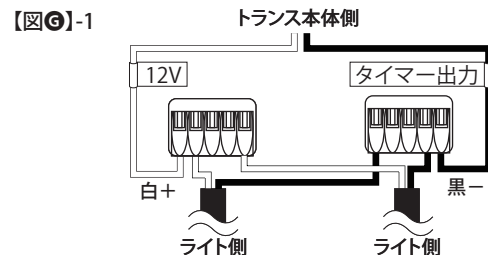
4. ワンタッチ端子を使用し、ライト側コードを接続します。【図⑥】

- ①ワンタッチ端子のオレンジ色のレバーを、ほぼ垂直になるまで上に起こします。



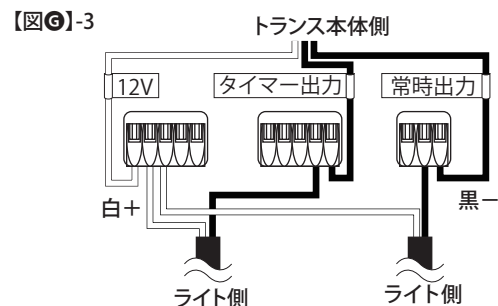
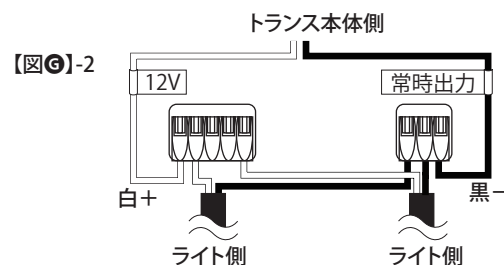
**⚠ ご注意**  
レバーが固い場合は、力を入れて起こしてください。

- ②被覆を取り除いたコード(白(+))同土、黒(-)同土)を、レバーを上げた穴に奥までしっかり差し込みます。
- ③オレンジのレバーをカチッと音がするまで下げます。差し込んだコードを軽く引っ張り、抜けないか確認してください。
- ④それぞれのコードを上記①～③の通りに接続します。



使用用途として、(3パターン)

1. 点灯時間を設定して、タイマー管理したい時  
→「12V」と「タイマー出力」端子を使って  
【図⑥】-1のように接続します。
2. 常時給電状態にしたい時  
→「12V」と「常時出力」端子を使って  
【図⑥】-2のように接続します。
3. 一方のライト機器を常時給電状態にして、もう一方のライト機器に点灯時間を設定してタイマー管理したい時  
→「12V」と「常時出力」と「タイマー出力」端子を使って【図⑥】-3のように接続します。



## 4 施工方法

### ⚠️ ご注意

- ワンタッチ端子が 3 個接続されています。それぞれ+側用、-側用にお使いください。
- 必ず、白 (+)、黒 (-) 側で分けて使用してください。
- ワンタッチ端子の接続用の穴はトランス側の電源線用で1つ使用されているので、残りを商品への接続用として使用してください。
- 銅線がはみ出さないように接続してください。

5. コード抜け防止に結束バンド(付属)を使用し固定します。(コード被覆より10mm程度の場所)【図⑥】

6. 接続後、トランスカバーを閉めます。

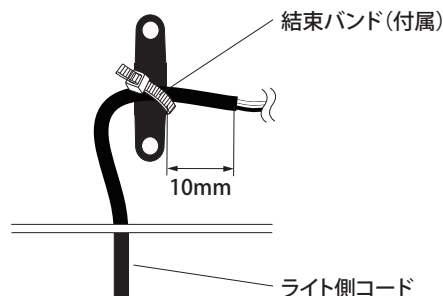
### ⚠️ ご注意

カバーを閉める際は、コードを挟まないように注意してください。

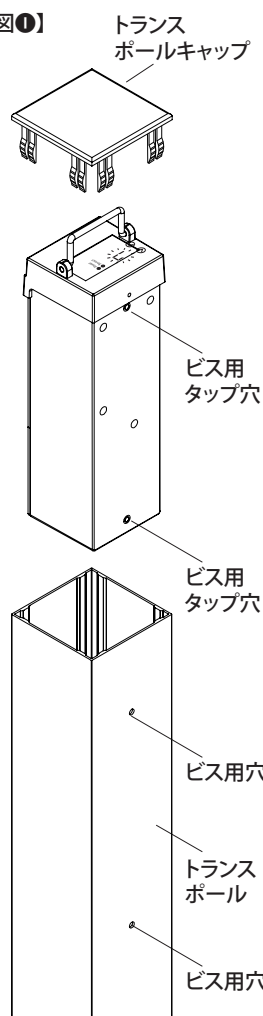
## 4 アートウッドトランスポール(別売)にトランスを取り付ける

1. トランスをアートウッドトランスポール(別売)の中に入れます。【図⑦】
2. ポール背面のビス用穴を通し、付属の固定用ビスでトランスを固定します。
3. トランスポールにトランスポールキャップを取付けます。【図⑧】

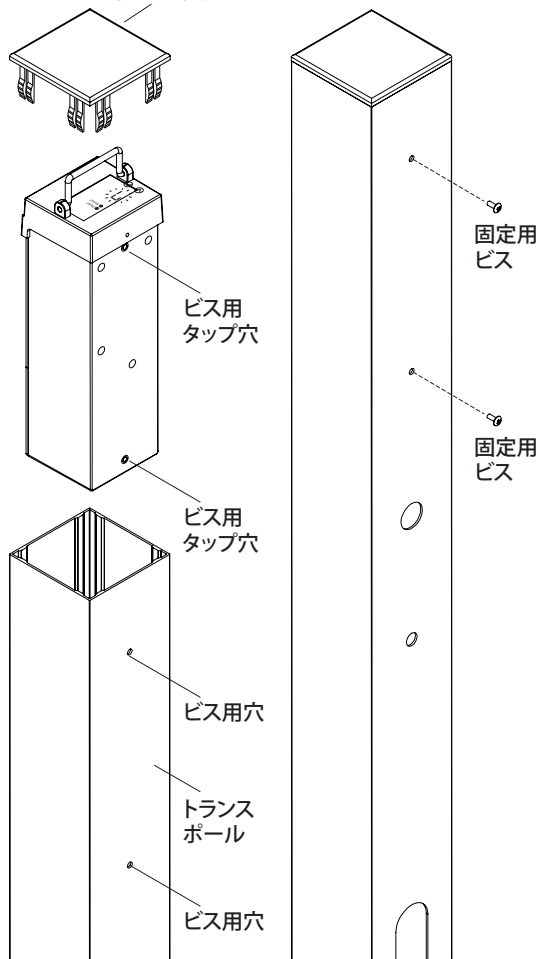
【図⑥】



【図⑦】



【図⑧】



## 5 使用方法

### 1 操作パネルの説明【図K】

各部の名称と機能

#### ①動作確認ランプ

機器の動作を表すランプです。緑色の点灯は出力中もしくは出力待機状態で、赤色の点灯は出力オフ状態です。

#### ②センサー動作確認ランプ

センサーが動作していることを表すランプです。日没を感じ後動作中はオレンジ色に点灯します。

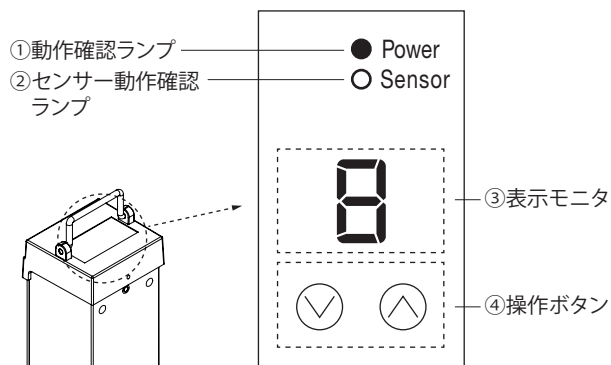
#### ③表示モニタ

操作ボタン操作時、現在の設定が表示されます。

#### ④操作ボタン

点灯時間・照度センサーの設定を行う際に使用します。

【図K】



### 2 動作確認をします

#### ①照度センサーを使わない時の動作確認【図L】

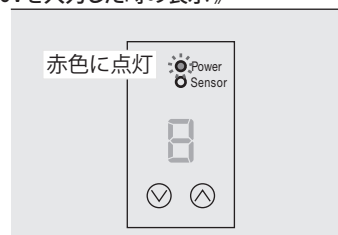
Power (赤) が点灯していることを確認し、操作ボタンの矢印 (▽ ▲) を操作して、Powerランプ (緑) と表示モニタ「F」のときに接続した製品が動作することを確認します。

#### ②照度センサーを使う場合の動作確認【図M】

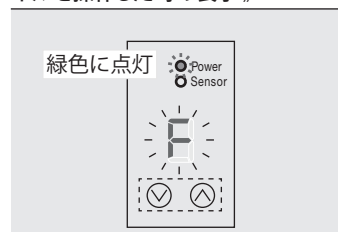
Powerランプ (赤) が点灯していることを確認し、操作ボタンの矢印 (▽ ▲) を操作して、Powerランプ (緑) と表示モニタ「A」の状態にします。照度センサー部分を手で覆うと、センサー動作確認ランプが点灯し、約10秒後に接続したライトが点灯します。

【図L】

《 AC100Vを入力した時の表示 》



《 操作パネルを操作した時の表示 》



#### ② ポイント

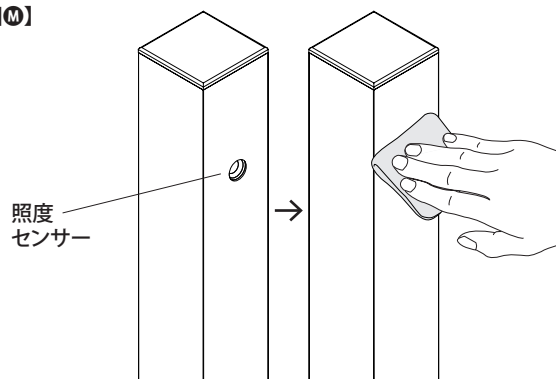
センサー動作確認ランプ

- 周囲が明るいと認識している場合→消灯
- 周囲が暗いと認識している場合→点灯

#### ⚠️ ご注意

- 直射日光下など、環境光が強い場合、正常に動作確認ができないことがあります。その場合は、手だけではなく厚手の布などで覆い光を遮断して動作確認を行なってください。
- 製品が短絡シトランスが停止した場合は、短絡を解消させてから操作ボタンの▽を押すことで復旧することができます。

【図M】



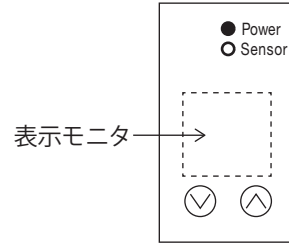
# 5 使用方法

## 3 点灯時間や照度センサーの設定を行います

設定の前に表示モニタの表示が消えていることを確認して下さい。

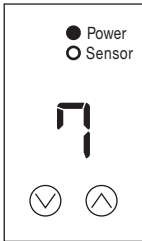
### ⚠️ ご注意

表示中に照度センサーを設定すると点灯時間の設定が変更されてしまいますのでご注意ください。



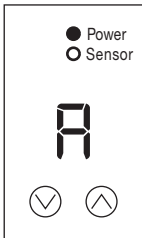
### ■点灯時間を設定する場合

⏪ボタンや⏩ボタンを押すと表示モニタが点灯し、点灯時間の設定状態になります。表示モニタに表示される英数字が表す動作は以下の通りです。



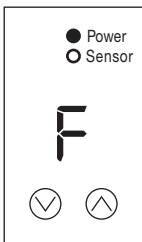
#### 0~9の数字表示

点灯時間の設定状態です。操作ボタンを押すことで日没後の点灯時間を1(1時間)~0(10時間)内で設定が可能です。  
※「0」は10時間設定です。



#### Aの表示

表示モニタにAが表示されている場合、終夜点灯設定状態です。照度センサーにより日没~夜明けまで点灯します。



#### Fの表示

表示モニタにFが表示されている場合、常時点灯設定状態です。24時間消灯すること無く点灯し続けます。

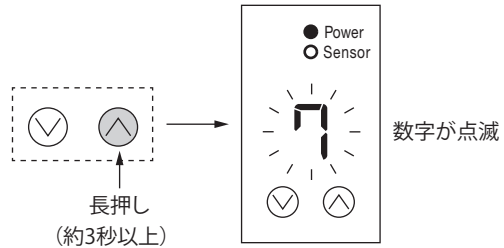


### 設定完了

設定したい英数字が表示されている状態で操作せずにいると、約10秒後表示が消え、点灯時間の設定が完了します。

### ■照度センサーを設定する場合

⏪ボタンを長押しすると表示モニタの数字が点滅し、照度センサーの感知感度の設定状態になります。



⏪ボタンを押すと数字が大きくなり、明るい環境でセンサーが動作するようになります。

⏩ボタンを押すと数字が小さくなり暗い環境でセンサーが動作するようになります。

設定は「1」~「8」の8段階で行えます。

レベル	点灯条件※
1	10lx以下
2	15lx以下
3	22lx以下
4	32lx以下
5	48lx以下
6	72lx以下
7	108lx以下
8	200lx以下

暗い時に点灯

明るい時に点灯

※継続したライトを点灯させる時の周囲の環境光の明るさを指します。  
※設置環境により上記値と異なる場合があります。

### 設定完了

設定したい数字が表示されている状態で操作せずにいると、約5秒後数字が点滅から点灯に変わり照度センサーの設定が完了します。

数字点灯中は続けて点灯時間の設定が行えます。

### ⚠️ ご注意

設置場所によっては照度センサーが正しく動作しない場合があります。設置場所にはご注意ください。



## 6 日常のお手入れ

汚れが少ない場合は、水に濡らした毛先の柔らかい布やタオルなどで拭いた後、乾いた布で水分を拭き取ってください。また、汚れがひどい場合には、中性洗剤を水で薄めたもので除去した後、必ず洗剤が残らないように水に濡らした毛先の柔らかい布やタオルなどで拭いた後、乾いた布で水分を拭き取ってください。(シンナーなどの溶剤は使用しないでください)

## 7 故障かなと思ったらご確認ください

○点灯しない時は以下の点を参考にお調べください。

→トランス、コード、ライトの接続がしっかりされていますか。

→トランスのコードと AC100V 側コードを接続した状態の時、動作確認ランプが点灯していますか。

※外部 ON/OFF スイッチをご使用されている場合は、5 秒以上間隔を空けて操作して下さい。

※動作確認ランプが不灯の時、操作ボタンの ⊙ を押すことで復旧する場合があります。

確認後正常に動作しない場合、電源スイッチを切ったのち、販売店、当社へご相談ください。

## 8 廃棄について

ご不要になった商品は、各地域の条例等に従って正しく処分してください。

## 9 仕様

部品の形状、仕様などが出荷時期によって、予告なく変更される場合があります。ご了承ください。

品番	材質	コード長	入力電圧	電源周波数	出力電圧	電気容量	外形寸法(mm)	重量(kg)
HEA-020K	PC樹脂	約0.5m	AC100V	50/60Hz	DC12V	35W	W70.5×D67.5×H210	約0.7

## 保証書

■保証期間 より3年有効	■品番
■ご住所 (〒 )	■お名前
■TEL. ( )	■販売店名

## 《保証の範囲》

- 取扱説明書に記載された正常な状態で、保証期間中に万一故障を起こした場合、無償にて修理、もしくは交換をいたします。
- 保証期間は保証書に記入されたお買い上げ日(引渡日)から起算して、「ガーデン&エクステリアライト」のローボルトトランス、LEDライトの光源部(LED電球、LEDモジュール、LED一体型の灯部など交換可能な最小限の範囲)は3年間。光源部以外は1年間です。
- 次に該当する場合は、保証期間であっても実費にて修理を申し受けることがあります。
- 取扱説明書とは異なった施工、取り扱い、不当な修理、改造を受けた商品の故障。お客様もしくは第三者の故意、不注意による損傷に起因する故障。
- 不可抗力(台風、地震、落雷などの天災、地盤沈下、火災、爆発、異常電圧など)による破損。
- 本来の使用目的以外の用途に使用されたもの。
- 基礎工事および電気工事などの一次工事に起因するもの。
- 施工上の不備に起因する故障や不具合。
- 日本国内以外での使用による故障や不具合。
- 1~6に該当する故障や不具合における施工費用。
- お買い上げ日、販売店名の記入、押印のない場合。また本書の提示がない場合。

◆お読みになった後はいつでも見られるところに必ず保管してください。

MADE IN CHINA

## 株式会社タカショー

本社 〒642-0017  
和歌山県海南市南赤坂20-1  
TEL. 073-482-4128 (代)  
FAX. 073-486-2560 (代)

## お客様サービスセンター

通話料無料 0120-51-4128

受付時間/月~金 AM9:00~PM5:00  
(土、日、祭日、GW、夏期・冬期休暇を除く)

商品についての技術的なお問い合わせ専用ダイヤル  
タカショーデジテック  
テクニカルサポートデスク  
TEL. 073-482-2424 (代)  
受付時間/月~金 AM9:00~PM5:00  
(土、日、祭日、GW、夏期・冬期休暇を除く)

## お客様の個人情報とお取り扱いについて

株式会社タカショーおよびタカショーグループ関係会社は、お客様の個人情報をご相談対応や修理対応などに利用させていただき、ご相談内容は録音させていただきます。また、折り返し電話をさせていただくための、発信番号を通知いたしております。なお、個人情報は適切に管理し、修理業務等を委託する場合や正当な理由がある場合を除き、第三者に開示・提供いたしません。個人情報に関するお問い合わせは、お客様サービスセンターまでご連絡ください。