

取扱説明書

お客様
保管用

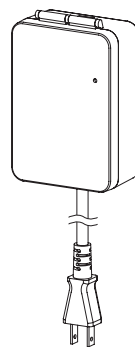
HEA-022S/K HEA-023S/K

1 / 8 T-0103210-DI

LEDIUS ローボルトシンプルトランス (シルバー/ブラック)

HEA-022S/K 35W

HEA-023S/K 75W



イラストは35Wです。

※施工後は必ず施主様に取扱説明書をお渡しください。

この度は、当社の商品をご購入いただきまして誠にありがとうございます。

この説明書は、本商品の組立方法、使用方法、注意事項等について記載しています。

素敵なガーデニングライフをより一層豊かに、安全にお楽しみいただくために、本商品のご使用前にこの説明書をよくお読みいただき、内容をよく理解されてから正しくお使いください。

また、お読みになった後は、いつでも見られるところに必ず保管してください。

安全にお使い
いただくために

ここに書かれた内容は、あなたや他の人への危害や損害を未然に防ぐための重要な内容です。安全にお使いいただくために、必ずお守りください。取扱説明書の内容から逸脱した行為による不具合や事故の発生については、責任を負いかねる場合がありますので、あらかじめご了承ください。

- ⚠ **警告** 誤った取り扱いをすると、死亡または重傷を負う可能性が想定される内容です。
- ⚠ **注意** 誤った取り扱いをすると、軽傷を負う可能性や物的損害の発生が想定される内容です。

⚠ 警告

- 屋外用電気製品ですが、冠水の恐れのある場所、くぼ地など水のたまる場所、腐食性ガスの発生する場所、振動や衝撃の多い場所では使用しないでください。このような場所で使用すると火災、感電などの故障の原因となります。
- 布や紙など、燃えやすいものをかぶせないでください。
- 金属やゴミを差し込まないでください。(器具のすき間へ、ヘアピンや針金、可燃物などを差し込まないでください)

- 電源コードが傷んだ状態では使用しないでください。
- 異常時はすぐにプラグを抜いてください。
- お客様自身で分解、改造は絶対にしないでください。
- 取扱説明書に記載されている施工方法以外の施工はしないでください。
- 配線作業を行う場合は、必ずプラグをコンセントから抜いてください。

⚠ 注意

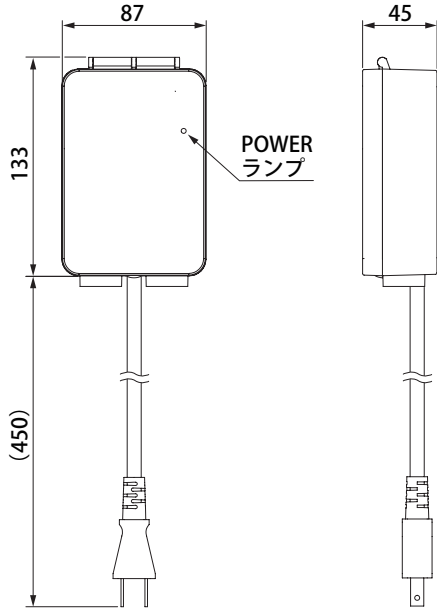
- この機器は電気製品であり永久には使用できません。
- この機器を施工する場合は、メンテナンスを考慮した施工を行ってください。
- 使用環境が 40℃以上になる場所では使用しないでください。
- 強い振動、衝撃のある場所で使用しないでください。
- 引火する危険のある場所で使用しないでください。
- コードを無理に引っ張らないでください。
- 給湯器、空調機器の排気が直接機器に当たらないように施工してください。
- 殺虫剤や苛性ソーダ、塩酸などの薬品を商品にかけないでください。
- 目的以外の使用は絶対にしないでください。
- 無理な荷重をかけないでください。
- 海岸地帯など塩害が起りやすい場所では、発錆や腐食による不具合が発生する可能性がありますので使用しないでください。
- 機器を水洗いしないでください。

- 高圧洗浄器を使用し洗浄しないでください。
- コードを水などの液体につけないでください。
- 国外で使用しないでください。
- 各 부품の尖った部分で手などを傷つけないようにしてください。
- 長期間使用しない場合は電源スイッチを切ってください。
- 機器が破損した場合はすぐに施工店に連絡してください。破損したまま使用すると事故の原因になります。
- 水勾配を考慮し、水没しないように施工してください。
- 濡れた手で扱わないでください。感電の危険があります。
- 当社のローボルト商品以外には使用しないでください。
- 連結の際は、必ず接続するローボルト商品の合計ワット数を確認し、最大許容ワット数以内で使用してください。
- 最大許容ワット数を超えた状態で使用すると、発熱を引き起こし、最悪の場合火災につながる恐れがあります。
- 必ず防雨型コンセントをご使用ください。

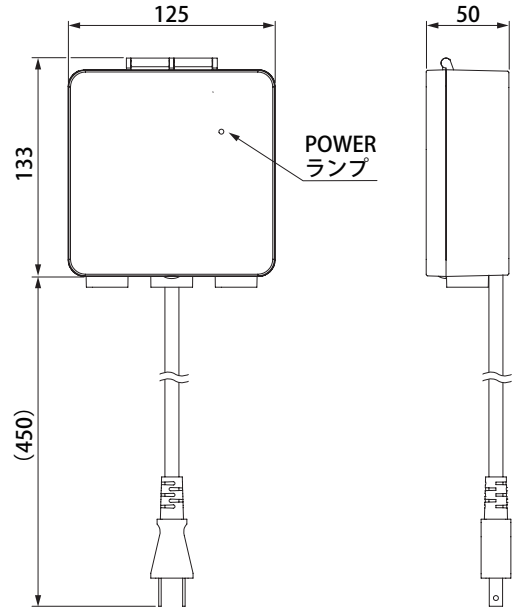
1 商品寸法図

- 付属品：コンクリートネジ(4×35)×1、取付ネジ(3×25)×2
コンクリートプラグ×3、結束バンド×4
- プラグコード長：約0.5m ●単位：mm

■ HEA-022S/K 35W



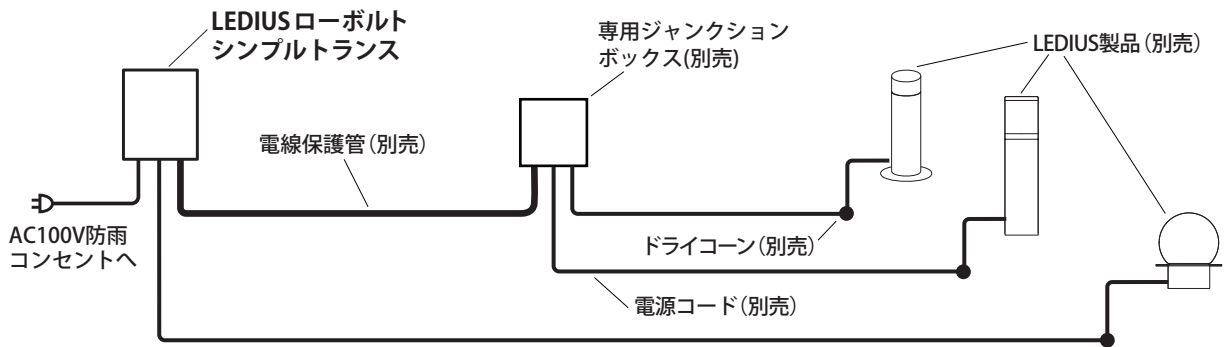
■ HEA-023S/K 75W



2 施工イメージ

●別売商品について詳しくは、お問い合わせください。

メンテナンスを考慮した施工を行ってください



コンクリート、モルタルなどへ配線する場合は、電源コードを電線保護管(別売)に必ず通し、不乾性パテ(別売)で止水処理を行い、メンテナンスができるように施工してください。

■電源コード(別売)



12V ガーデンスケープ用コード(12V用)
HCE-0002/0003/0004 HEC-035K
5m/15m/100m 50m

■ドライコーン(別売)



12V 12V用ドライコーン
HCE-0001/0014 HEC-0009
4個入/10個入 150個入

3 施工前のご注意

1 最大許容W数について

トランス W(ワット)数の70%が最大許容W数(接続できるライトの合計W数)になります。

品番	商品名	最大許容W数
HEA-022S/K	LEDIUS ローボルトシンプルトランス 35W	24.5W
HEA-023S/K	LEDIUS ローボルトシンプルトランス 75W	52.5W

■トランスの安全係数について

弊社では使用するトランスの安全係数を70%として、全商品の連結許容W数を算出しています。規定以上の連結をすることにより、商品のLED光量の減少や発熱、火災の恐れがあります。また、連結距離が長くなる場合は、電圧降下が見られ連結許容W数が減少する場合があります。

2 出力機能について

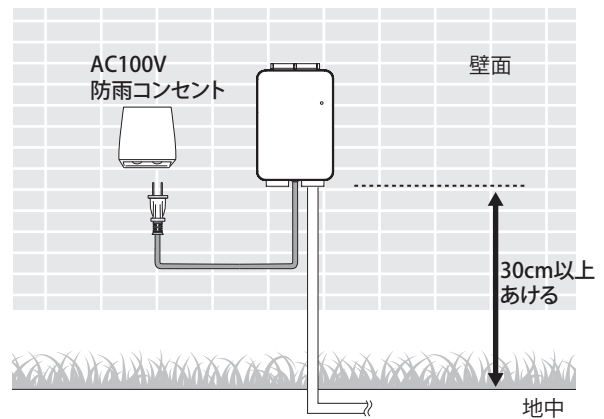
本製品は常時出力のみに対応しております。タイマー機能はありません。出力のON/OFFを行うには、別にタイマーやスイッチを準備してください。出力中はPOWERランプが点灯(緑)し、出力停止時は消灯します。短絡や漏電時は出力が停止し、POWERランプは消灯します。

3 取り付け前のご注意

下記の条件で設置場所を決めてください。

屋外での電源の供給には、必ずAC100V防雨コンセントを使用してください。

- 直射日光が当たらない、風通しの良い場所に設置してください。
- 地面から最低30cm以上で、軒下など雨の直接かからない壁面へ取り付けてください。
- カバーの開閉のスペースを考慮してください。



- この商品は、防雨型・壁面取付専用です。

以下のような取り付けの場合、火災・感電・落下の原因となります。



② ポイント

水周りや雨ざらしの場所への設置は、電気工事店にご相談ください。

4 施工方法

0 はじめに

トランスは、下記の取付方法があります。

- i コンクリートネジで壁面へ取り付け
- ii トランススタンド(HEC-108S) を用いて取り付け
- iii ローボルトトランスフック(HEC-016S)を用いて取り付け

※ ii および iii を使用する場合にはそれぞれの取扱説明書を参照してください。

1 トランスを固定します【図A】

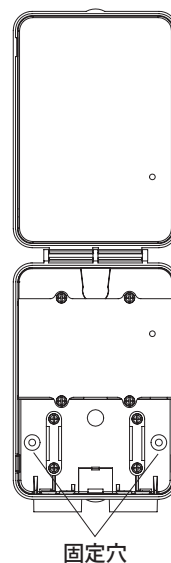
取り付け場所に、付属のコンクリートネジ（必要時）を使用しトランス本体を引っ掛けます。

次にトランスカバーを開け、本体内部の固定穴に取付ネジ（付属）を使用し固定してください。

⚠ ご注意

穴位置の詳細は、最終ページのトランス取付ガイドシートを参考に付けてください。

【図A】



固定穴

2 ライト側コードをトランスに接続します

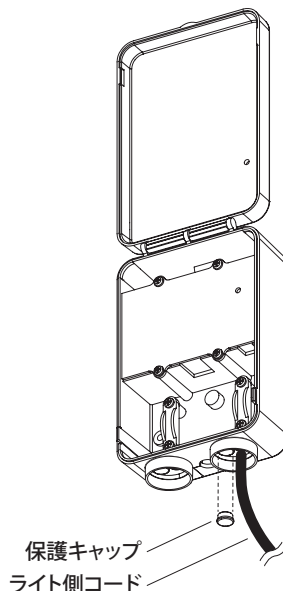
【電線保護管を使用しないで配線する場合】

1. トランスカバーを開けます。【図B】
2. トランス本体に付属している保護キャップを外し、ライト側コードを通します。

⚠ ご注意

穴の数以上接続する場合は、別売のジャンクションボックス内部にてライト側コードを分岐してください。

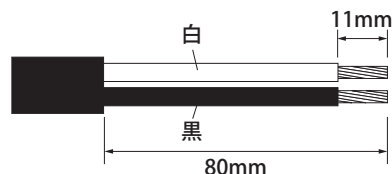
【図B】

保護キャップ
ライト側コード

3. ライト側コードの加工をします。【図C】

ワイヤーストリッパー（別売）などで被覆を取り除き、白、黒のコードを80mm露出させます。次に、白、黒コードの先端を11mm取り除き、銅線を露出させます。

【図C】



4 施工方法

4. 接続用ボックス内でワンタッチ端子を使用し、接続します。【図D】

コード抜け防止に結束バンド（付属）をご使用ください。（コード被覆より10mm程度の場所）

5. ワンタッチ端子を使用し、ライト側コードを接続します。【図E】

- ①ワンタッチ端子のオレンジ色のレバーを、ほぼ垂直になるまで上に起こします。

⚠️ ご注意

レバーが固い場合は、力を入れて起こしてください。

- ②被覆を取り除いたコード（白（+）同土、黒（-）同土）を、レバーを上げた穴に奥までしっかり差し込みます。

- ③オレンジ色のレバーをカチッと音がするまで下げます。差し込んだコードを軽く引っ張り、抜けないか確認してください。

⚠️ ご注意

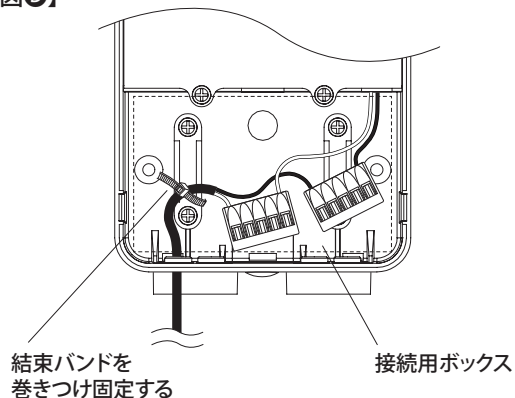
- 必ず、白（+）、黒（-）側で分けて使用してください。
- ワンタッチ端子の接続用の穴はトランス側の電源線用で1つ使用されているので、残りを商品への接続用として使用してください。
- 銅線がはみ出さないように接続してください。

6. 接続後、トランスカバーを閉めます。

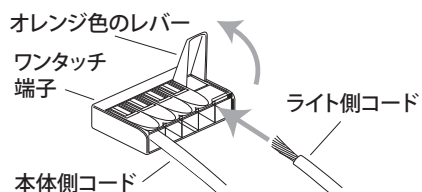
⚠️ ご注意

カバーを閉める際は、コードを挟まないように注意してください。

【図D】



【図E】

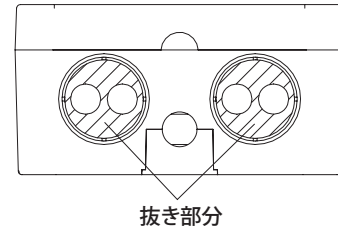


4 施工方法

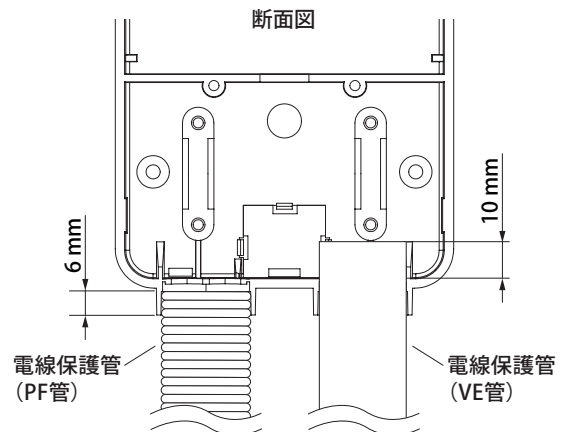
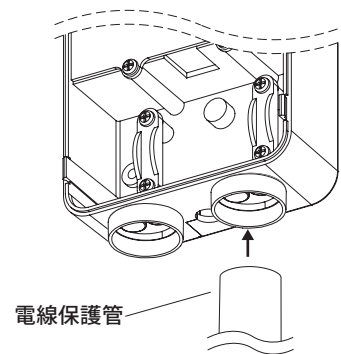
【電線保護管を使用して配線する場合】

1. 抜き部分をニッパー、ペンチ等で取り除きます。
【図④】
2. 電線保護管を差しこみます。差し込み深さは断面図をご参照ください。【図⑤】
3. 通線ワイヤー（別売）などを使用し、トランス側からライト側にコードを引き込みます。【図⑥】
4. 引き込んだコード【図⑦】を、4 ページ内の【電線保護管を使用しないで配線する場合】を参考に接続してください。

【図④】

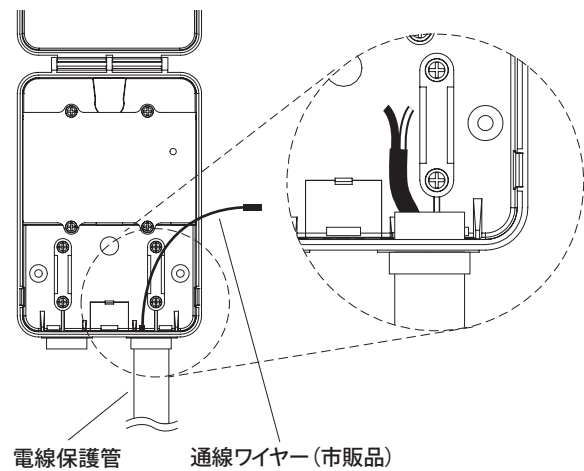


【図⑤】



【図⑥】

【図⑦】

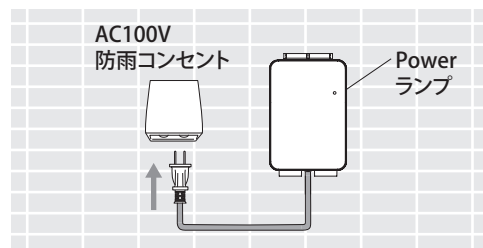


4 施工方法

3 電源を入れます【図④】

すべての接続部にゆるみがないか、ライト側が正しく接続されているか確認し、電源プラグを AC100V 防雨コンセントに差し込みます。

【図④】



4 動作確認をします

AC100Vコンセントに差し込んだときにPowerランプ(緑)が点灯することを確認し、接続した製品が動作(ライトが点灯)することを確認します。

5 日常のお手入れ

汚れが少ない場合は、水に濡らした毛先の柔らかい布やタオルなどで拭いた後、乾いた布で水分を拭き取ってください。また、汚れがひどい場合には、中性洗剤を水で薄めたもので除去した後、必ず洗剤が残らないように水に濡らした毛先の柔らかい布やタオルなどで拭いた後、乾いた布で水分を拭き取ってください。(シンナーなどの溶剤は使用しないでください)

6 故障かなと思ったらご確認ください

- 点灯しない時は以下の点を参考にお調べください。
 - トランスのプラグ、コード、ライトの接続がしっかりされていますか。
 - トランスのプラグを差し込んだ状態の時は、Powerランプが点灯していますか。
 - ※正常に動作しない場合、一度コンセントからトランスのプラグを外し、約1分後に AC100V 防雨コンセントに差し込んで再度動作確認をしてください。
 - ※短絡や漏電などが発生している場合、Powerランプが消灯し、出力が停止します。トランスの2次側の確認を行ってください。
 - ※外部 ON/OFF スイッチをご使用されている場合は、5秒以上間隔を開けて操作してください。
- 確認後正常に動作しない場合、AC100V防雨コンセントからACプラグを外し、販売店、当社へご相談ください。

7 廃棄について

ご不要になった商品は、各地域の条例等に従って正しく処分してください。

8 仕様

部品の形状、仕様などが出荷時期によって、予告なく変更される場合があります。ご了承ください。

品番	材質	プラグコード長	入力電圧	電源周波数	出力電圧	外形寸法(mm)	重量(kg)
HEA-022S/K	PC	約0.45m	AC100V	50/60Hz	DC12V	W87×D45×H133	約0.5
HEA-023S/K						W125×D50×H133	約0.8

保証書

■保証期間 より3年有効	■品番
■ご住所 (〒)	■お名前
■TEL. ()	■販売店名

I 保証の範囲

- 取扱説明書に記載された正常な状態で、保証期間中に万一故障を起こした場合、無償にて修理、もしくは交換をいたします。ただし、取付施工費用は保証対象外となります。
- この保証は全面に記載された商品について、日本国内に限り通用いたします。

II 保証の条件

次に該当する場合は、保証期間であっても実費にて修理を申し受けることがあります。

- 取扱説明書とは異なった施工、取り扱い、不当な修理、改造を受けた商品の故障。お客様もしくは第三者の故意、不注意による損傷に起因する故障。
- 不可抗力(台風等天災、地震、地盤沈下、火災、爆発、落雷、異常電圧など)による破損。
- 本来の使用目的以外の用途に使用されたもの。

- 基礎工事および電気工事などの一次工事に起因するもの。
- 施工上の不備に起因する故障や不具合。
- 日本国内以外での使用による故障や不具合。
- 7.1~6に該当する故障や不具合における施工費用。
- お買い上げ日、販売店名の記入、押印のない場合。また本書の提示がない場合。

◆お読みになった後はいつでも見られるところに必ず保管してください。

MADE IN CHINA

株式会社タカショー

本社 〒642-0017
和歌山県海南市南赤坂20-1
TEL. 073-482-4128 (代)
FAX. 073-486-2560 (代)

お客様サービスセンター

通話料無料 0120-51-4128

受付時間/月~金 AM9:00~PM5:00
(土、日、祭日、GW、夏期・冬期休暇を除く)

商品についての技術的なお問い合わせ専用ダイヤル
タカショーデジテック
テクニカルサポートデスク
TEL. 073-482-2424 (代)
受付時間/月~金 AM9:00~PM5:00
(土、日、祭日、GW、夏期・冬期休暇を除く)

【お客様の個人情報とお取り扱いについて】

株式会社タカショーおよびタカショーグループ関係会社は、お客様の個人情報をご相談対応や修理対応などに利用させていただき、ご相談内容は録音させていただきます。また、折り返し電話をさせていただくための、発信番号を通知いたしております。なお、個人情報は適切に管理し、修理業務等を委託する場合や正当な理由がある場合を除き、第三者に開示・提供いたしません。個人情報に関するお問い合わせは、お客様サービスセンターまでご連絡ください。

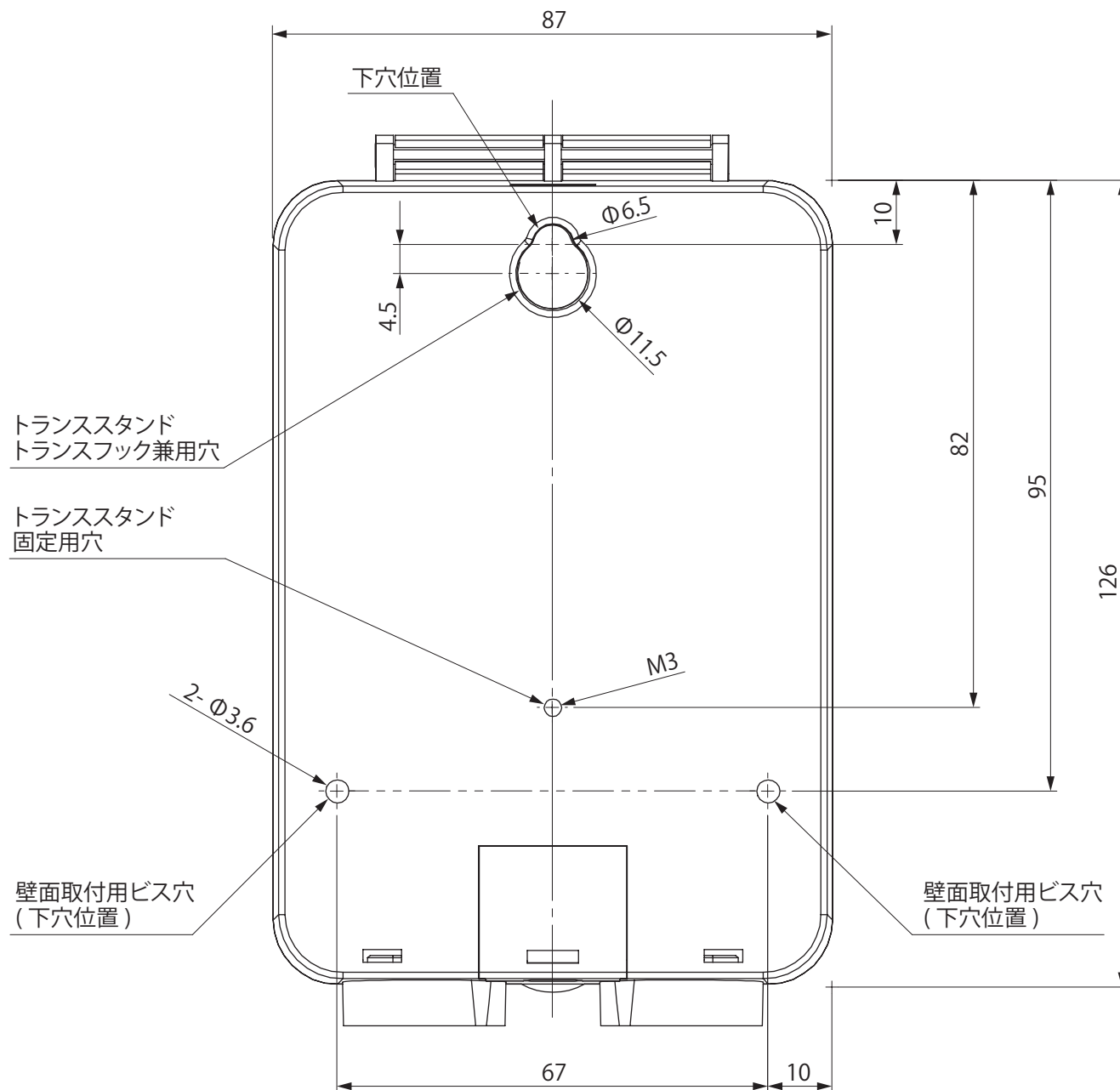
LEDIUS

ローボールトランス 35W 用

トランス取付 ガイドシート

※印刷用紙サイズ：A4

- トランススタンドを使用する場合：
トランススタンドの取扱説明書を参考に取り付けてください。
- トランスフックを使用する場合：
トランスフックの取扱説明書を参考に取り付けてください。
- コンクリートプラグを使用する場合：
右記図の下穴位置にΦ8mm 深さ
40mm 以上の下穴を空けてください。



LEDIUS

ローボールトランス 75W 用

トランス取付 ガイドシート

※印刷用紙サイズ：A4

- トランススタンドを使用する場合：
トランススタンドの取扱説明書を参考に取り付けてください。
- トランスフックを使用する場合：
トランスフックの取扱説明書を参考に取り付けてください。
- コンクリートプラグを使用する場合：
右記図の下穴位置にΦ8mm 深さ
40mm 以上の下穴を空けてください。

