

取扱説明書

お客様
保管用

HEA-025S/K HEA-026S/K HEA-027S/K

1 / 11 T-0102230-DI

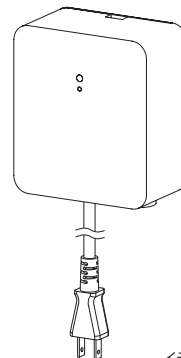
12Vタイマートランス

(シルバー/ブラック)

HEA-025S/K 35W

HEA-026S/K 75W

HEA-027S/K 150W



イラストは35Wです。

※施工後は必ず施主様に取扱説明書をお渡しください。

この度は、当社の商品をご購入いただきまして誠にありがとうございます。

この説明書は、本商品の組立方法、使用方法、注意事項等について記載しています。

素敵なガーデニングライフをより一層豊かに、安全にお楽しみいただくために、本商品のご使用前に

この説明書をよくお読みいただき、内容をよく理解されてから正しくお使いください。

また、お読みになった後は、いつでも見られるところに必ず保管してください。

安全にお使い
いただくために

ここに書かれた内容は、あなたや他の人への危害や損害を未然に防ぐための重要な内容です。安全にお使いいただくために、必ずお守りください。取扱説明書の内容から逸脱した行為による不具合や事故の発生については、責任を負いかねる場合がありますので、あらかじめご了承ください。

⚠ 警告 誤った取り扱いをすると、死亡または重傷を負う可能性が想定される内容です。

⚠ 注意 誤った取り扱いをすると、軽傷を負う可能性や物的損害の発生が想定される内容です。

⚠ 警告

- 屋外用電気製品ですが、冠水の恐れのある場所、くぼ地など水のたまる場所、腐食性ガスの発生する場所、振動や衝撃の多い場所では使用しないでください。このような場所で使用すると火災、感電などの故障の原因となります。
- 布や紙など、燃えやすいものをかぶせないでください。
- 金属やゴミを差し込まないでください。(器具のすき間へ、ヘアピンや針金、可燃物などを差し込まないでください)

- 電源コードが傷んだ状態では使用しないでください。
- 異常時はすぐにプラグを抜いてください。
- お客様自身で分解、改造は絶対にしないでください。
- 取扱説明書に記載されている施工方法以外の施工はしないでください。
- 配線作業を行う場合は、必ずプラグをコンセントから抜いてください。

⚠ 注意

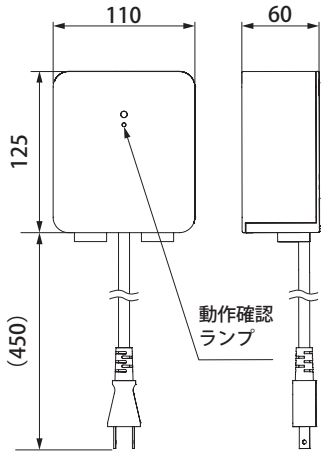
- この機器は電気製品であり永久には使用できません。
- この機器を施工する場合は、メンテナンスを考慮した施工を行ってください。
- 使用環境が 40℃以上になる場所では使用しないでください。
- 強い振動、衝撃のある場所で使用しないでください。
- 引火する危険のある場所で使用しないでください。
- コードを無理に引っ張らないでください。
- 給湯器、空調機器の排気が直接機器に当たらないように施工してください。
- 殺虫剤や苛性ソーダ、塩酸などの薬品を商品にかけないでください。
- 目的以外の使用は絶対にしないでください。
- 無理な荷重をかけないでください。
- 海岸地帯など塩害が起りやすい場所では、発錆や腐食による不具合が発生する可能性がありますので使用しないでください。
- 機器を水洗いしないでください。

- 高圧洗浄器を使用し洗浄しないでください。
- コードを水などの液体につけないでください。
- 国外で使用しないでください。
- 各 부품の尖った部分で手などを傷つけないようにしてください。
- 長期間使用しない場合は電源スイッチを切ってください。
- 機器が破損した場合はすぐに施工店に連絡してください。破損したまま使用すると事故の原因になります。
- 水勾配を考慮し、水没ないように施工してください。
- 濡れた手で扱わないでください。感電の危険があります。
- 当社のローボルト商品以外には使用しないでください。
- 連結の際は、必ず接続するローボルト商品の合計ワット数を確認し、最大許容ワット数以内で使用してください。
- 最大許容ワット数を超えた状態で使用すると、発熱を引き起こし、最悪の場合火災につながる恐れがあります。
- 必ず防雨型コンセントをご使用ください。

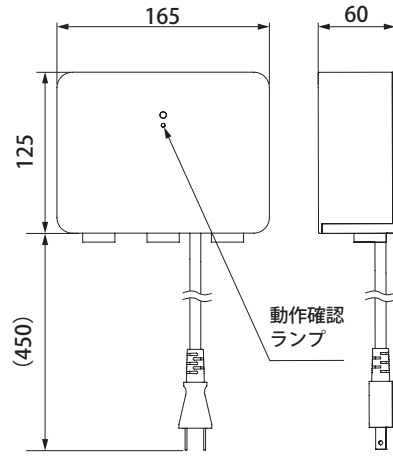
1 商品寸法図

- 35W/75W付属品: コンクリートネジ(4×35)×1、取付ネジ(3×25)×2、コンクリートプラグ×3、結束バンド×4
- 150W付属品: コンクリートネジ(4×35)×1、取付ネジ(3×25)×2、コンクリートプラグ×3、結束バンド×6
- プラグコード長: 約 0.45m ●単位: mm

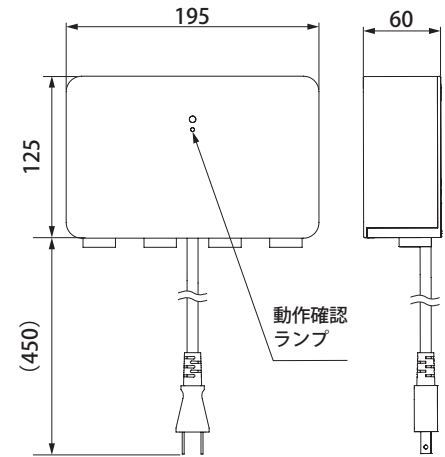
■ HEA-025S/K 35W



■ HEA-026S/K 75W



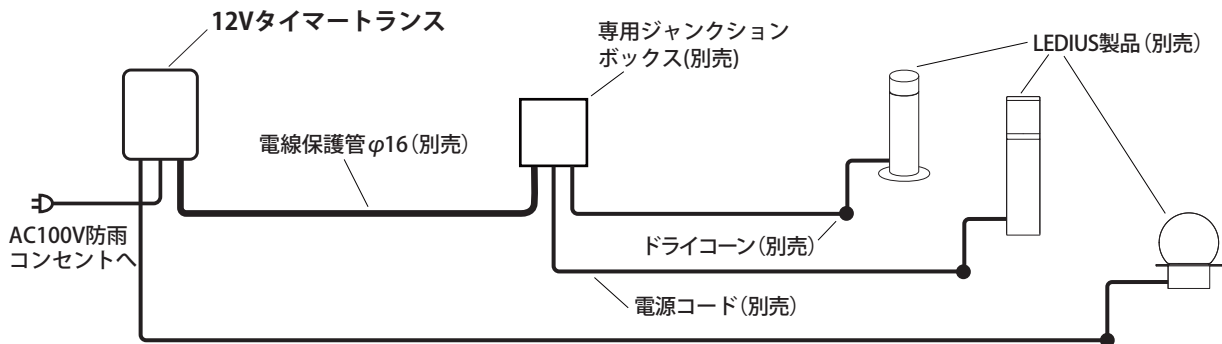
■ HEA-027S/K 150W



2 施工イメージ

●別売商品について詳しくは、お問い合わせください。

メンテナンスを考慮した施工を行ってください



コンクリート、モルタルなどへ配線する場合は、電源コードを電線保護管(別売)に必ず通し、不乾性パテ(別売)で止水処理を行い、メンテナンスができるように施工してください。

■電源コード(別売)



12V ガーデン用コード(12V用)
 HCE-0002/0003/0004 HEC-035K
 5m/15m/100m 50m

■ドライコーン(別売)



12V 12V用ドライコーン
 HCE-0001/0014 HEC-0009
 4個入/10個入 150個入

3 施工前のご注意

1 最大許容W数について

トランス W(ワット)数の70%が最大許容W数(接続できるライトの合計W数)になります。

品番	商品名	最大許容W数
HEA-025S/K	12V タイマートランス 35W	24.5W
HEA-026S/K	12V タイマートランス 75W	52.5W
HEA-027S/K	12V タイマートランス 150W	105W

■トランスの安全係数について

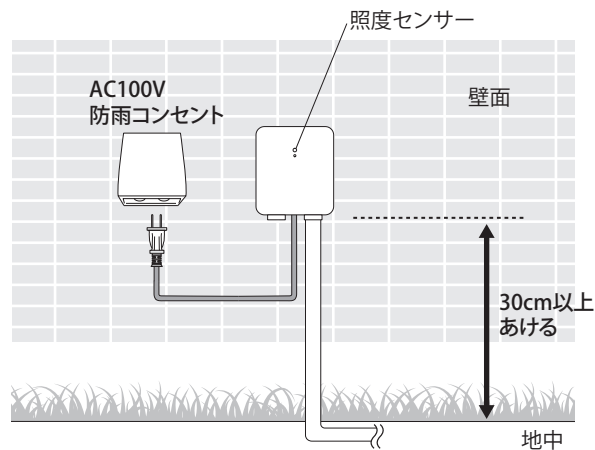
弊社では使用するトランスの安全係数を70%として、全商品の連結許容W数を算出しています。規定以上の連結をすることにより、商品のLED光量の減少や発熱、火災の恐れがあります。また、連結距離が長くなる場合は、電圧降下が見られ連結許容W数が減少する場合があります。

2 取り付け前のご注意

下記の条件で設置場所を決めてください。

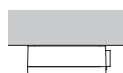
屋外での電源の供給には、必ずAC100V防雨コンセントを使用してください。

- 直射日光が当たらない、風通しの良い場所に設置してください。
- 地面から最低30cm以上で、軒下など雨の直接かからない壁面へ取り付けてください。
- カバーの開閉のスペースを考慮してください。

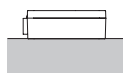


- この商品は、防雨型・壁面取付専用です。

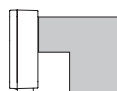
以下のような取り付けの場合、火災・感電・落下の原因となります。



×天井面



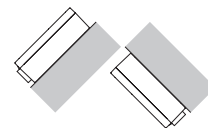
×据置き



×本体より
小さい取付面



×補強のない
薄い壁



×傾斜面

② ポイント

水周りや雨ざらしの場所への設置は、電気工事店にご相談ください。

4 施工方法

0 はじめに

トランスは、下記の取付方法があります。

- i コンクリートネジで壁面へ取り付け
- ii トランススタンド(HEC-108S) を用いて取り付け
- iii ローボルトトランスフック(HEC-134S)を用いて取り付け

※ ii および iii を使用する場合にはそれぞれの取扱説明書を参照してください。

1 トランスを固定します

取り付け場所に、付属のコンクリートネジ (必要時) を使用しトランス本体を引っ掛けます。

トランスカバーをラインまで上にあげ、前に引き出し外します。【図A】

本体内部の固定穴に取付ネジ (付属) を使用し固定してください。【図B】

⚠️ ご注意

穴位置の詳細は、最終ページのトランス取付ガイドシートを参考に取付けてください。

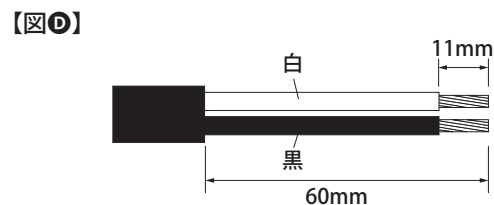
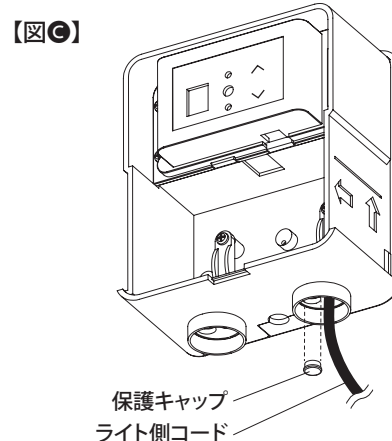
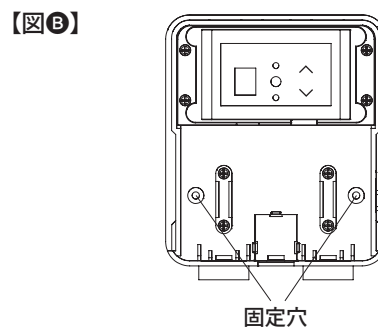
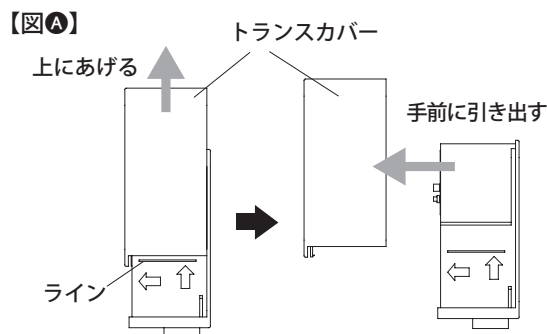
2 ライト側コードをトランスに接続します

【電線保護管を使用しないで配線する場合】

1. トランス本体に付属している保護キャップを外し、ライト側コードを通します。【図C】

2. ライト側コードの加工をします。【図D】

ワイヤーストリッパー(別売)などで被覆を取り除き、白、黒のコードを60mm露出させます。次に、白、黒コードの先端を11mm取り除き、銅線を露出させます。



4 施工方法

3.ワンタッチ端子を使用し、ライト側コードを接続します。【図E】

①ワンタッチ端子のオレンジ色のレバーを、ほぼ垂直になるまで上に起こします。

⚠ ご注意

レバーが固い場合は、力を入れて起こしてください。

②被覆を取り除いたコード(白(+))同土、黒(-)同土)を、レバーを上げた穴に奥までしっかり差し込みます。

③オレンジ色のレバーをカチッと音がするまで下げます。差し込んだコードを軽く引っ張り、抜けないか確認してください。

④それぞれのコードを上記①～③の通りに接続します。

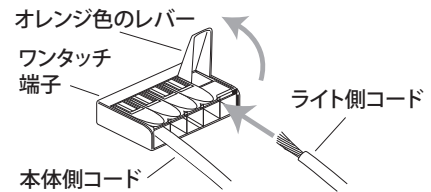
使用用途として、

1, 点灯時間を設定して、タイマー管理したい時
→「12V」と「タイマー出力」コードを使って
【図F】-1 のように接続します。

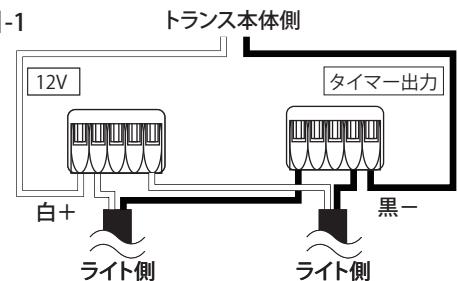
2, 24時間給電状態にしたい時
→「12V」と「常時出力」コードを使って
【図F】-2 のように接続します。

3, 片方のライト機器を常時給電状態にして、もう片方のライト機器に点灯時間を設定してタイマー管理したい時
→「12V」と「タイマー出力」と「常時出力」コードを使って【図F】-3 のように接続します。

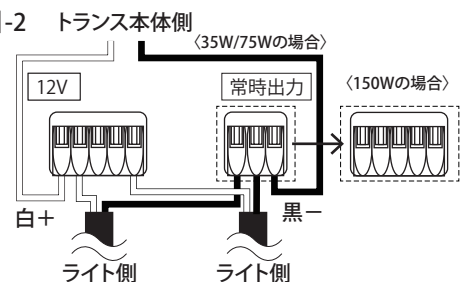
【図E】



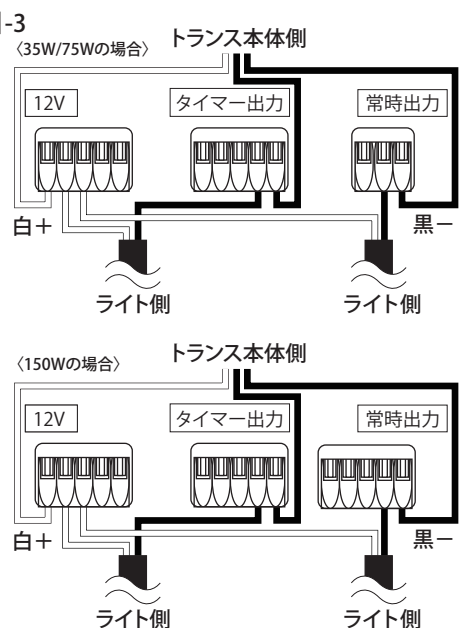
【図F】-1



【図F】-2



【図F】-3



4 施工方法

150W トランスの場合、必要に応じてワンタッチ端子で接続先を増やしてください。最大 105W 最大までとなります。(ただし、タイマー出力で 105W にいくと常時出力は 0W になります) 【図⑥】-4

⚠️ ご注意

- ワンタッチ端子が3個接続されています。それぞれ+側用、-側用にお使いください。
- 必ず、白(+)、黒(-)側で分けて使用してください。
- ワンタッチ端子の接続用の穴はトランス側の電源線用で1つ使用されているので、残りを商品への接続用として使用してください。
- 銅線がはみ出さないように接続してください。

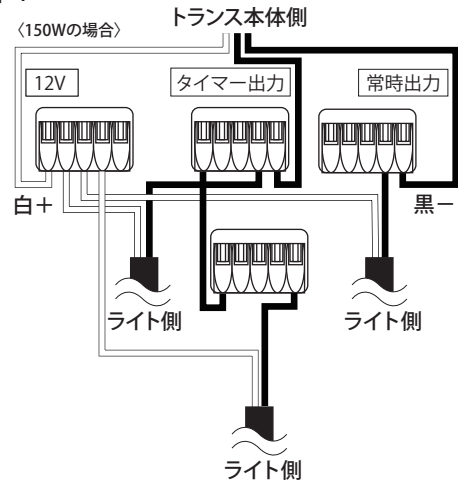
4. 接続ボックス内でワンタッチ端子を使用し接続します。【図⑦】

コード抜け防止に結束バンド(付属)をご使用ください。(コード被覆より 10mm 程度の場所)

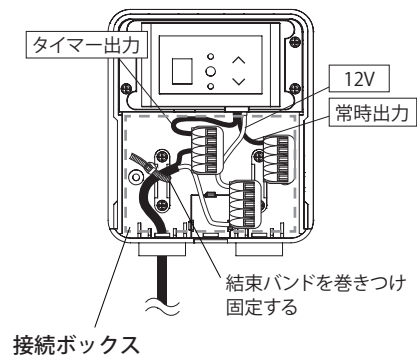
【電線保護管を使用して配線する場合】

1. 抜き部分をニッパー、ペンチ等で取り除きます。【図⑧】
2. 電線保護管を差しこみます。差し込み深さは断面図をご参照ください。【図⑨】

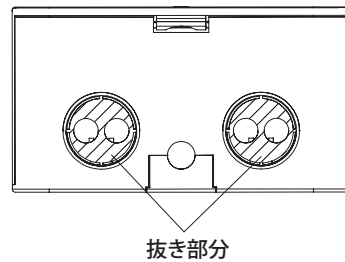
【図⑥】-4



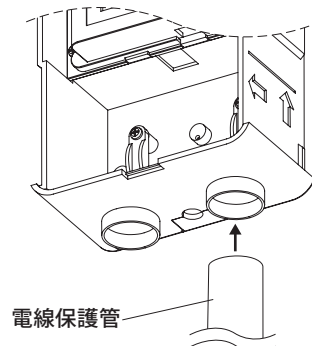
【図⑦】



【図⑧】

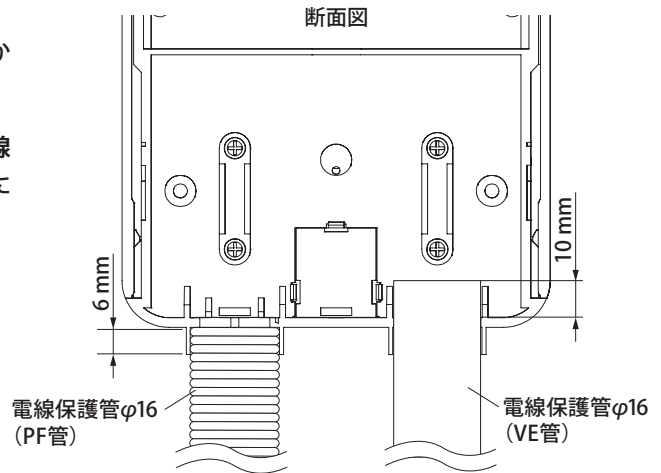


【図⑨】



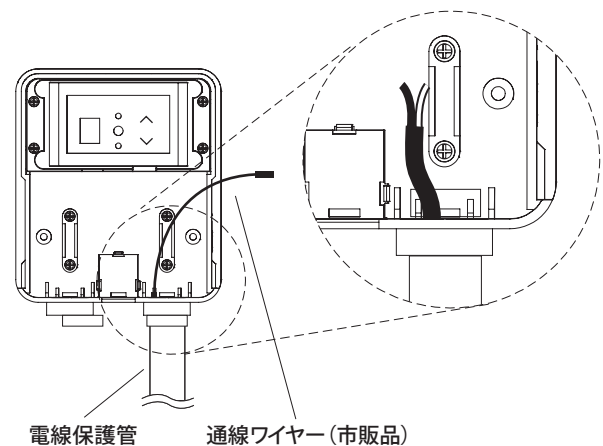
4 施工方法

3. 通線ワイヤー（別売）などを使用し、トランス側からライト側にコードを引き込みます。【図J】
4. 引き込んだコード【図K】を、4 ページ内の【電線保護管を使用しないで配線する場合】を参考に接続してください。



【図J】

【図K】



電線保護管

通線ワイヤー (市販品)

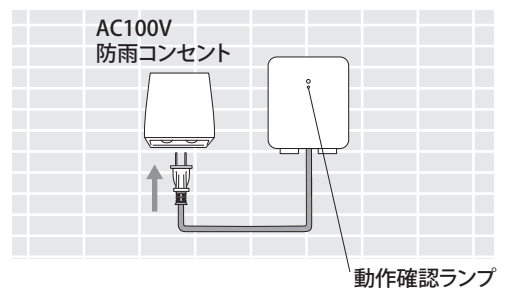
3 電源を入れます【図L】

すべての接続部にゆるみがないか、ライト側が正しく接続されているか確認し、電源プラグを AC100V 防雨コンセントに差し込みます。

4 動作確認をします

AC100Vコンセントに差し込んだときに動作確認ランプ(緑)が点灯することを確認し、接続した製品が動作(ライトが点灯)することを確認します。

【図L】



動作確認ランプ

5 使用方法

1 操作パネルの説明【図M】

各部の名称と機能

① 照度センサー

周囲の明るさにより日没・夜明けを感知するセンサーです。

② 動作確認ランプ

機器の動作を表すランプです。緑色の点灯は出力中もしくは出力待機状態で、赤色の点灯は出力オフ状態です。

③ センサー動作確認ランプ

センサーが動作していることを表すランプです。日没を感知後動作中はオレンジ色に点灯します。

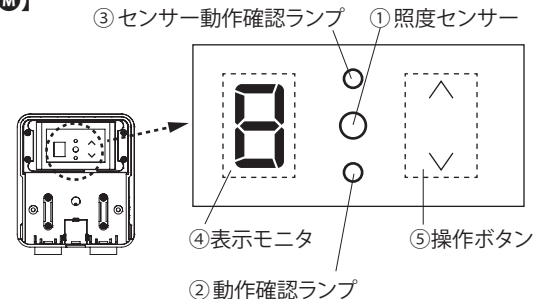
④ 表示モニタ

操作ボタン操作時、現在の設定が表示されます。

⑤ 操作ボタン

点灯時間・照度センサーの設定を行う際に使用します。

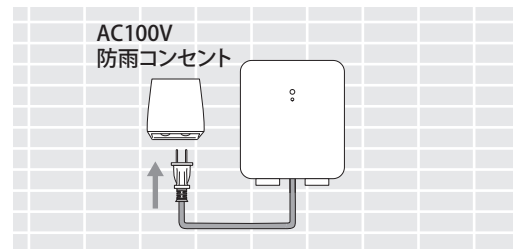
【図M】



2 電源を入れます【図N】

すべての接続部にゆるみがないか、ライト側が正しく接続されているか確認し、電源プラグを AC 防雨コンセントに差し込みます。

【図N】



3 動作確認をします【図O】

① 照度センサーを使わない時の動作確認

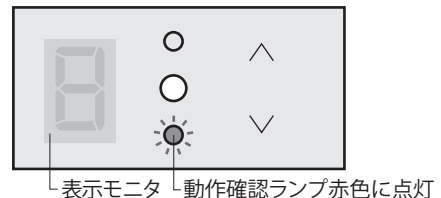
AC100Vコンセントに差し込んだときに動作確認ランプ(赤)が点灯することを確認し、操作ボタンの矢印(∨∧)を操作して、動作確認ランプ(緑)と表示モニタ「F」のときに接続した製品が動作することを確認します。

② 照度センサーを使う場合の動作確認【図P】

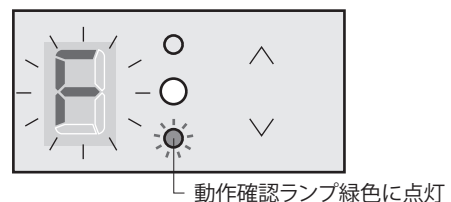
動作確認ランプ(赤)が点灯していることを確認し、操作ボタンの矢印(∨∧)を操作して、動作確認ランプ(緑)と表示モニタ「A」の状態にします。照度センサー部分を手で覆うと、センサー動作確認ランプが点灯し、約10秒後に接続したライトが点灯します。

【図O】

《 ACコンセントに差し込んだ時の表示 》

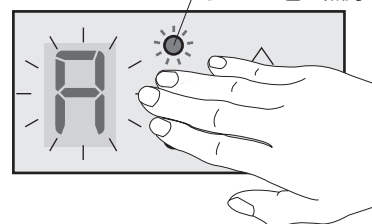


《 操作パネルを操作した時の表示 》



【図P】

センサー動作確認ランプ
オレンジ色に点灯



ポイント

センサー動作確認ランプ

- 周囲が明るいと認識している場合→消灯
- 周囲が暗いと認識している場合→点灯

⚠ ご注意

- 直射日光下など、環境光が強い場合、正常に動作確認ができないことがあります。光を通しにくい厚手の布などで照度センサーを覆い、動作確認を行って下さい。
- トランスの表示モニタが「E」の場合は、トランスの接続先(ライト側)配線上で短絡しています。この場合、短絡箇所を解消させてから操作ボタンの(∨)を押すことで復旧することができます。

5 使用方法

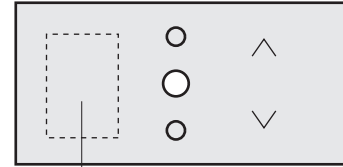
4 点灯時間や照度センサーの設定を行います

設定の前に表示モニタの表示が消えていることを確認して下さい。

⚠️ ご注意

表示中に照度センサーを設定すると点灯時間の設定が変更されてしまいますのでご注意ください。

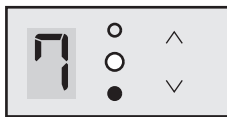
【図④】



表示モニタ

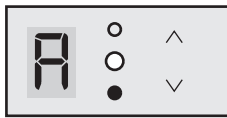
■点灯時間を設定する場合

△ボタンや▽ボタンを押すと表示モニタが点灯し、点灯時間の設定状態になります。表示モニタに表示される英数字が表す動作は以下の通りです。



0～9の数字表示

点灯時間の設定状態です。操作ボタンを押すことで日没後の点灯時間を1(1時間)～0(10時間)内で設定が可能です。※「0」は10時間設定です。



Aの表示

表示モニタにAが表示されている場合、終夜点灯設定状態です。照度センサーにより日没～夜明けまで点灯します。



Fの表示

表示モニタにFが表示されている場合、常時点灯設定状態です。24時間消灯すること無く点灯し続けます。



設定完了

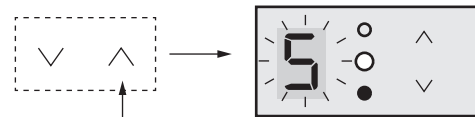
設定したい英数字が表示されている状態で操作せずにいると、約10秒後表示が消え、点灯時間の設定が完了します。

💡 ポイント

電源プラグを抜き、再び差し込んだ際は、最後に使用した設定と同じ設定で起動します。

■照度センサーを設定する場合

△ボタンを長押しすると表示モニタの数字が点滅し、照度センサーの感知感度の設定状態になります。



長押し
(約3秒以上)

数字が点滅

△ボタンを押すと数字が大きくなり、明るい環境でセンサーが動作するようになります。

▽ボタンを押すと数字が小さくなり暗い環境でセンサーが動作するようになります。

設定は「1」～「5」の5段階で行えます。

レベル	点灯条件※
1	10lx以下
2	22lx以下
3	48lx以下
4	72lx以下
5	108lx以下

暗い時に点灯



明るい時に点灯

※接続したライトを点灯させる時の周囲の環境光の明るさを指します。
※設置環境により上記値と異なる場合があります。

設定完了

設定したい数字が表示されている状態で操作せずにいると、約5秒後数字が点滅から点灯に変わり照度センサーの設定が完了します。

数字点灯中は続けて点灯時間の設定が行えます。

⚠️ ご注意

設置場所によっては照度センサーが正しく動作しない場合があります。設置場所にはご注意ください。

6 日常のお手入れ

汚れが少ない場合は、水に濡らした毛先の柔らかい布やタオルなどで拭いた後、乾いた布で水分を拭き取ってください。また、汚れがひどい場合には、中性洗剤を水で薄めたもので除去した後、必ず洗剤が残らないように水に濡らした毛先の柔らかい布やタオルなどで拭いた後、乾いた布で水分を拭き取ってください。(シンナーなどの溶剤は使用しないでください)

7 故障かなと思ったらご確認ください

○点灯しない時は以下の点を参考にお調べください。

→トランスのプラグ、コード、ライトの接続がしっかりされていますか。

→トランスのプラグを差し込んだ状態の時は、動作確認ランプが点灯していますか。

※正常に動作しない場合、一度コンセントからトランスのプラグを外し、約1分後にAC100V防雨コンセントに差し込んで再度動作確認をしてください。

※外部ON/OFFスイッチをご使用されている場合は、5秒以上間隔を開けて操作してください。

確認後正常に動作しない場合、AC100V防雨コンセントからACプラグを外し、販売店、当社へご相談ください。

8 廃棄について

ご不要になった商品は、各地域の条例等に従って正しく処分してください。

9 仕様

部品の形状、仕様などが出荷時期によって、予告なく変更される場合があります。ご了承ください。

品番	材質	プラグコード長	入力電圧	電源周波数	出力電圧	外形寸法(mm)	重量(kg)
HEA-025S/K	PC	約0.45m	AC100V	50/60Hz	DC12V	W110×D60×H132	約0.5
HEA-026S/K						W165×D60×H132	約0.5
HEA-027S/K						W195×D60×H132	約0.6

保証書

■保証期間 より3年有効	■品番
■ご住所 (〒)	■お名前
■TEL. ()	■施工店名(元請会社名)

I 保証の範囲

- 1.取扱説明書に記載された正常な状態で、保証期間中に万一故障を起こした場合、無償にて修理、もしくは交換をいたします。ただし、取付施工費用は保証対象外となります。
- 2.この保証は全面に記載された商品について、日本国内に限り通用いたします。

II 保証の条件

次に該当する場合は、保証期間であっても実費にて修理を申し受けることがあります。

- 1.取扱説明書とは異なった施工、取り扱い、不当な修理、改造を受けた商品の故障。お客様もしくは第三者の故意、不注意による損傷に起因する故障。
- 2.不可抗力(台風等天災、地震、地盤沈下、火災、爆発、落雷、異常電圧など)による破損。
- 3.本来の使用目的以外の用途に使用されたもの。

4.基礎工事および電気工事などの一次工事に起因するもの。

- 5.施工上の不備に起因する故障や不具合。
- 6.日本国内以外での使用による故障や不具合。
- 7.1~6に該当する故障や不具合における施工費用。
- 8.お買い上げ日、施工店名(元請会社名)の記入、押印のない場合。また本書の提示がない場合。

◆お読みになった後はいつでも見られるところに必ず保管してください。

MADE IN CHINA

株式会社タカショー

本社 〒642-0017
和歌山県海南市南赤坂20-1
TEL. 073-482-4128 (代)
FAX. 073-486-2560 (代)

お客様サービスセンター

通話料無料 0120-51-4128

受付時間/月~金 AM9:00~PM5:00
(土、日、祭日、GW、夏期・冬期休暇を除く)

商品についての技術的なお問い合わせ専用ダイヤル
タカショーデジテック
テクニカルサポートデスク
TEL. 073-482-2424 (代)
受付時間/月~金 AM9:00~PM5:00
(土、日、祭日、GW、夏期・冬期休暇を除く)

【お客様の個人情報とお取り扱いについて】

株式会社タカショーおよびタカショーグループ関係会社は、お客様の個人情報をご相談対応や修理対応などに利用させていただき、ご相談内容は録音させていただきます。また、折り返し電話をさせていただくための、発信番号を通知いたしております。

なお、個人情報は適切に管理し、修理業務等を委託する場合や正当な理由がある場合を除き、第三者に開示・提供いたしません。

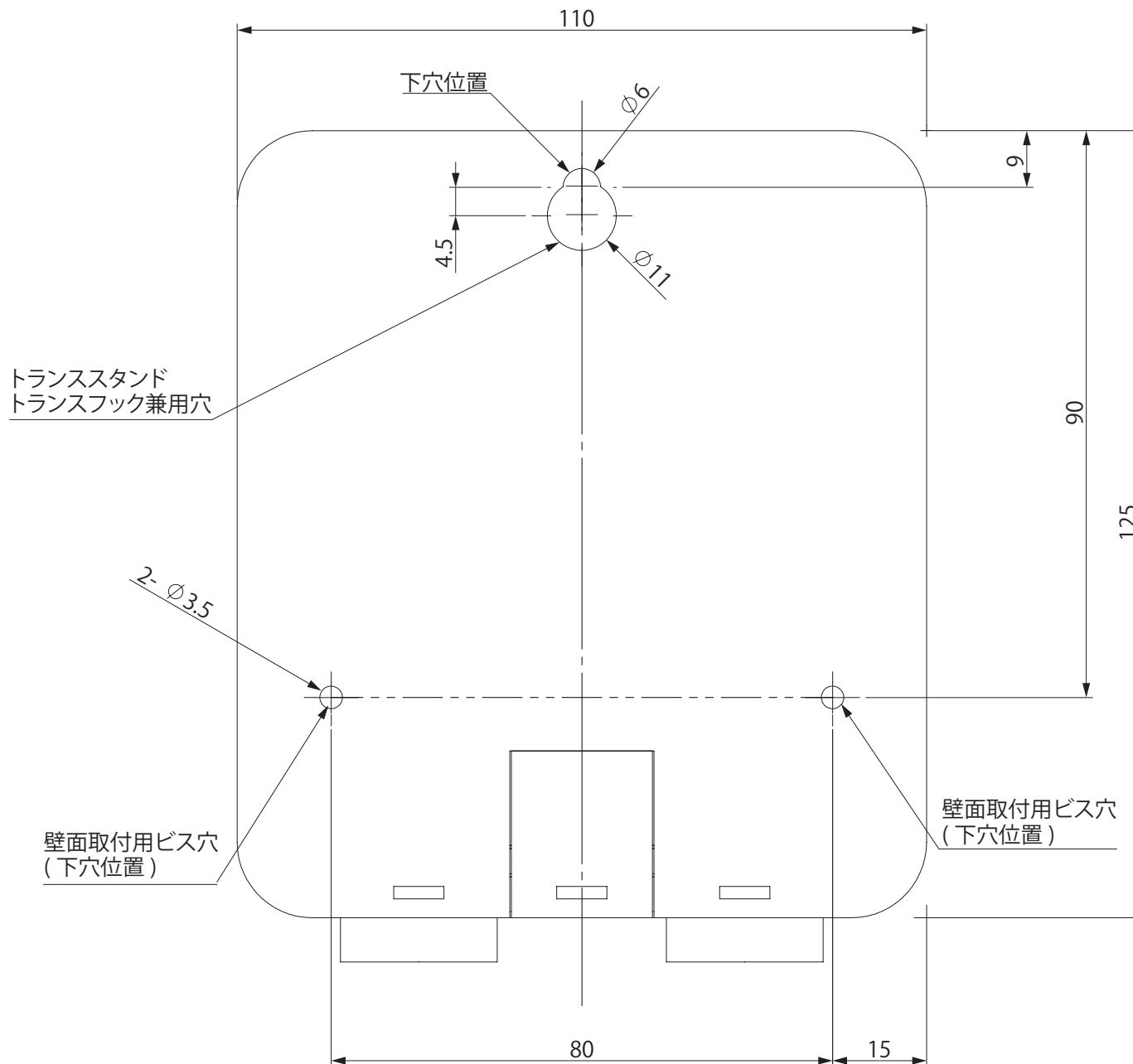
個人情報に関するお問い合わせは、お客様サービスセンターまでご連絡ください。

12V タイマーランス 35W用

ランス取付 ガイドシート

※印刷用紙サイズ：A4

- ランススタンドを使用する場合：
ランススタンドの取扱説明書を参考に取り付けてください。
- ランスフックを使用する場合：
ランスフックの取扱説明書を参考に取り付けてください。
- コンクリートプラグを使用する場合：
右記図の下穴位置にΦ8mm 深さ
40mm 以上の下穴を空けてください。



12V タイマー・トランス 150W用

トランス取付 ガイドシート

※印刷用紙サイズ：A4

○トランススタンドを使用する場合：
トランススタンドの取扱説明書を
参考に取付けてください。

○トランスフックを使用する場合：
トランスフックの取扱説明書を参
考に取り付けてください。

○コンクリートプラグを使用する場合：
右記図の下穴位置に $\Phi 8\text{mm}$ 深さ
40mm 以上の下穴を空けてください。

トランススタンド
トランスフック兼用穴

2- $\Phi 3.6$

壁面取付用ビス穴
(下穴位置)

壁面取付用ビス穴
(下穴位置)

