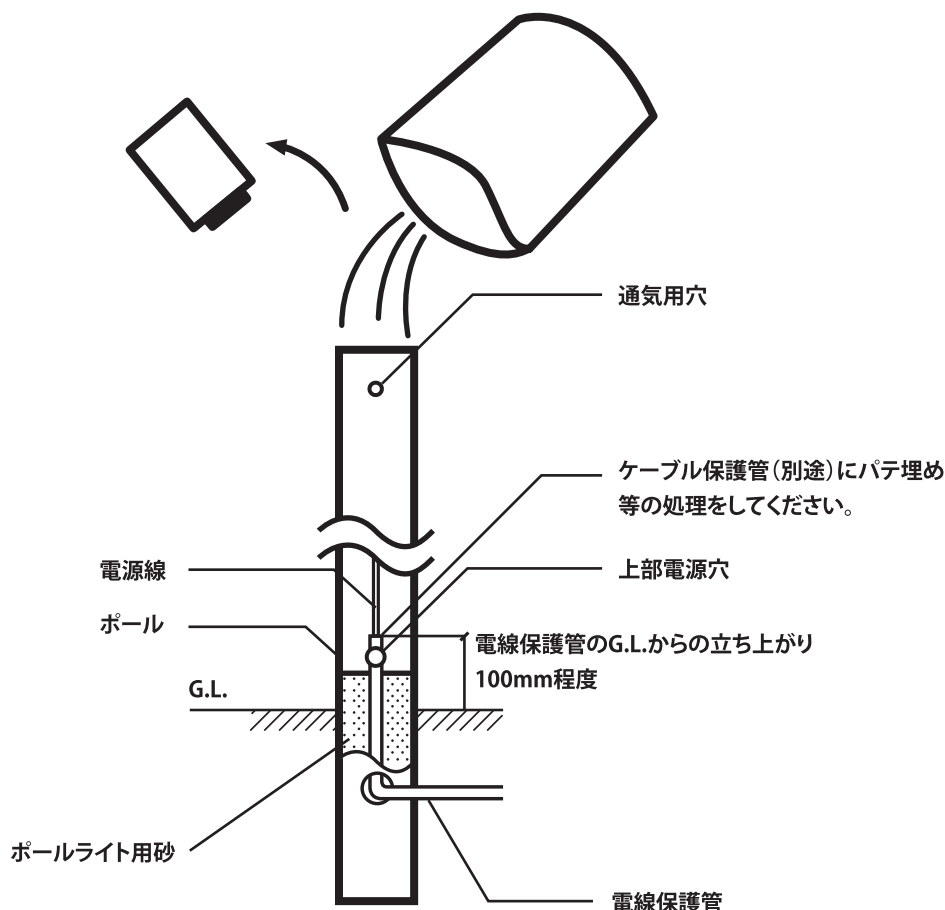


ポールライト内の湿気、結露を軽減。



使用方法

- ① 取り付けたポールの、ガード、グローブ、本体を取り外し、ポールライト用砂をポール内部に入れてください。
- ② ポールライト用砂をG.L.より上まで入れてください。
その際、電線保護管・上部電源穴が砂で埋まらないように施工してください。

ご注意

- ※ポール内に水がたまりやすい場合は、事前に排水処理を行ってください。
- ※ポールの通気用穴・上部電源穴を砂で塞がないでください。塞いでしまうとポール内部に湿気がこもり、より結露が発生する原因となります。
- ※ポールライトのメンテナンス以外にご使用された場合は商品の保障対象外となります。
- ※商品を保管する際は、直射日光を避けてください。
- ※ポール内の排水処理が適切に行われていない場合、本商品を使用しても効果が出ない場合があります。排水処理を行った上でご使用ください。

商品詳細

- ※この砂は海の砂ではありません。
- ※表記にある内容量は、充填時の量です。
- ※商品により、粒子の大きさは異なります。