

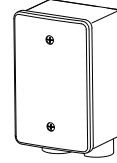
取扱説明書

HEC-018I

1 / 2 T-0108140-DI

HEC-018I

2分岐ジャンクションボックス



※施工後は必ず施主様に取扱説明書をお渡しください。

この度は、当社の商品をご購入いただきまして誠にありがとうございます。

この説明書は、本商品の組立方法、使用方法、注意事項等について記載しています。

素敵なガーデニングライフをより一層豊かに、安全にお楽しみいただくために、本商品のご使用前に、この説明書をよくお読みいただき、内容をよく理解されてから、正しくお使いください。

また、お読みになった後は、いつでも見られるところに必ず保管してください。

安全にお使い
いただくために

ここに書かれた内容は、あなたや他の人への危害や損害を未然に防ぐための重要な内容です。安全にお使いいただくために、必ずお守りください。取扱説明書の内容から逸脱した行為による不具合や事故の発生については、責任を負いかねる場合がありますので、あらかじめご了承ください。

⚠ 警告 誤った取り扱いをすると、死亡または重傷を負う可能性が想定される内容です。

⚠ 注意 誤った取り扱いをすると、軽傷を負う可能性や物的損害の発生が想定される内容です。

⚠ 注意

- この器具は屋外用器具ですが、冠水の恐れのある場所、くぼ地など水のたまる場所、腐食性ガスの発生する場所、振動や衝撃の多い場所では使用しないでください。このような場所で使用すると火災、感電、不点灯などの故障の原因となります。
- 変更や改造は絶対に行わないでください。

- 商品が破損した場合はすぐに施工店に連絡してください。破損したままで使用すると事故の原因になります。
- お子様の遊具等、目的以外の使用は絶対にしないでください。
- 1力所に強い荷重や衝撃をかけると破損する可能性があり危険です。

保証書

■保証期間 より1年有効	■品番
■ご住所 (〒)	■お名前
■TEL. ()	■販売店名

《保証規定》

I 保証の範囲

- 1.取扱説明書に記載された正常な状態で、保証期間中に万一故障を起こした場合、無償にて修理、もしくは交換をいたします。
- 2.この保証は全面に記載された商品について、日本国内に限り通用いたします。

II 保証の範囲

次に該当する場合は、保証期間(お買い上げ日より1年間)であっても実費にて修理を申し受けることがあります。

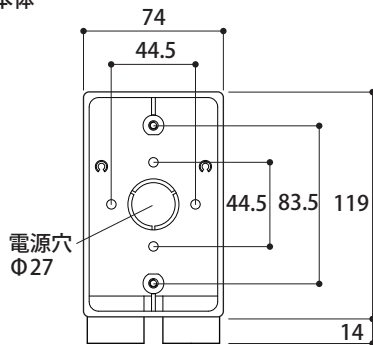
- 1.取扱説明書とは異なった施工、取り扱い、不当な修理、改造を受けた商品の故障。お客様もしくは第三者の故意、不注意による損傷に起因する故障。
- 2.不可抗力(台風等天災、地震、地盤沈下、火災、爆発、落雷、異常電圧など)による破損。

- 3.本来の使用目的以外の用途に使用されたもの。
- 4.基礎工事および電気工事などの一次工事に起因するもの。
- 5.施工上の不備に起因する故障や不具合。
- 6.日本国内以外での使用による故障や不具合。
- 7.1~6に該当する故障や不具合における施工費用。
- 8.お買い上げ日、販売店名の記入、押印のない場合。また本書の提示がない場合。

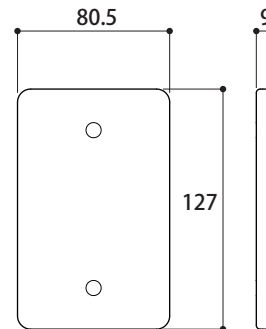
1 商品寸法図

●単位：mm

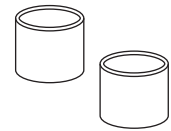
■本体



■蓋



■付属品

Φ16 電線保護管用
コネクター

蓋固定ビス



2 施工方法

1 商品を固定します

本体取付用穴に固定ビス(市販品)を使用し、ポール(別売)や壁面に固定します。取付面より電線を引き込む場合は、電源穴(Φ27)をご使用ください。

2 電線保護管を接続します

Φ22 電線保護管(VE管)を電線保護管用コネクターに接続します。
Φ16電線保護管(VE管)を使用する場合は、付属のΦ16電線保護管用コネクターを電線保護管用コネクターに差し込み接続してください。

3 結線します

メッセンジャーワイヤーなどで本体内に電線を引き込み、結線します。

⚠️ ご注意

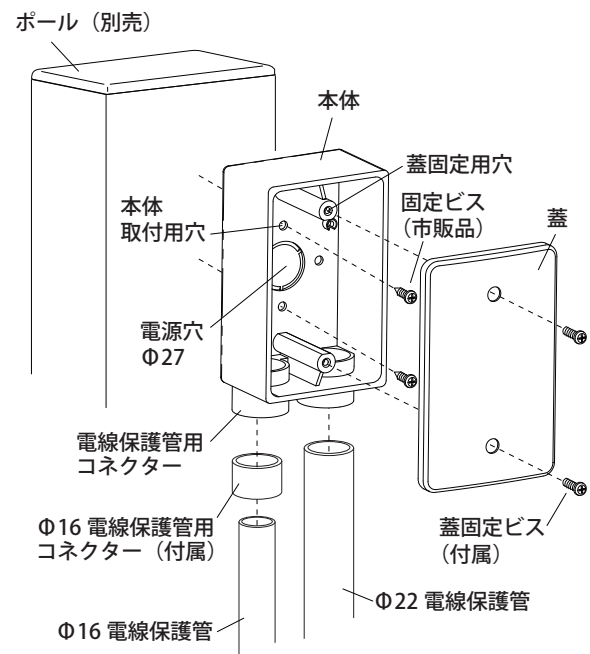
100V結線の場合は必ず電気工事に資格者による結線を行ってください。

4 蓋を閉めます

蓋をはめ込み、付属の蓋固定ビスでしっかりと固定します。

⚠️ ご注意

蓋固定に緩みがあると、内部浸水の原因となります。



◆お読みになった後はいつでも見られるところに必ず保管してください。

MADE IN JAPAN

株式会社タカショー

本社 〒642-0017
和歌山県海南市南赤坂20-1
TEL.073-482-4128(代)
TEL.073-486-2560(代)

お客様サービスセンター

通話料無料 0120-51-4128

受付時間/月～金 AM9:00～PM5:00
(土、日、祭日、GW、夏期・冬季休暇を除く)

商品についての技術的なお問い合わせ専用ダイヤル

タカショーデジテック テクニカルサポートデスク

TEL.073-482-2424(代)
受付時間/月～金 AM9:00～PM5:00
(土、日、祭日、GW、夏期・冬季休暇を除く)