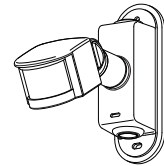


## LEDIUS ローボルト人感センサー

HEC-019K



※施工後は必ず施主様に取扱説明書をお渡しください。

この度は、当社の商品をご購入いただきまして誠にありがとうございます。

この説明書は、本商品の組立方法、使用方法、注意事項等について記載しています。

素敵なガーデニングライフをより一層豊かに、安全にお楽しみいただくために、本商品のご使用前に、この説明書をよくお読みいただき、内容をよく理解されてから、正しくお使いください。

また、お読みになった後は、いつでも見られるところに必ず保管してください。

安全にお使い  
いただくために

ここに書かれた内容は、あなたや他の人への危害や損害を未然に防ぐための重要な内容です。安全にお使いいただくために、必ずお守りください。取扱説明書の内容から逸脱した行為による不具合や事故の発生については、責任を負いかねる場合がありますので、あらかじめご了承ください。

**⚠ 警告** 誤った取り扱いをすると、死亡または重傷を負う可能性が想定される内容です。

**⚠ 注意** 誤った取り扱いをすると、軽傷を負う可能性や物的損害の発生が想定される内容です。

### ⚠ 警告

- この器具は屋外用照明器具ですが、冠水の恐れのある場所、くぼ地など水のたまる場所、腐食性ガスの発生する場所、振動や衝撃の多い場所では使用しないでください。このような場所で使用すると火災、感電、不点灯などの故障の原因となります。
- 布や紙など、燃えやすいものをかぶせないでください。
- 電源コードが傷んだ状態では使用しないでください。

- 金属やゴミを差し込まないでください。(器具のすき間やソケット部へ、ヘアピンや針金、可燃物などを差し込まないでください)
- 異常時は電源スイッチを切ってください。(煙が出たり、異臭がしたら、すぐにスイッチを切ってください)
- お客様自身で分解、改造は絶対に行わないでください。

### ⚠ 注意

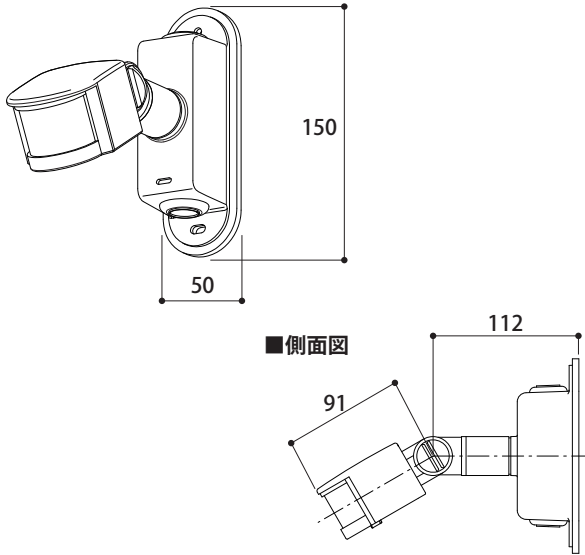
- この商品は電気製品であり永久には使用できません。
- この商品を施工する場合は、メンテナンスを考慮した施工を行ってください。
- 専用DCトランス以外の電源は使用しないでください。
- 使用環境が60℃以上になる場所では使用しないでください。
- 強い振動、衝撃のある場所で使用しないでください。
- 引火する危険のある場所で使用しないでください。
- コードを無理に引っ張らないでください。
- 給湯器、空調機器の排気が直接商品に当たらないように施工してください。
- 殺虫剤や苛性ソーダ、塩酸などの薬品を商品にかけないでください。
- 目的以外の使用は絶対に行わないでください。

- 無理な荷重をかけないでください。
- 海岸地帯など塩害が起こりやすい場所では、発錆や腐食による不具合が発生する可能性がありますので使用しないでください。
- 器具を水洗いしないでください。
- 国外で使用しないでください。
- 高圧洗浄器を使用し洗浄しないでください。
- コードを水などの液体につけないでください。
- 各部品の尖った部分で手などを傷つけないようにしてください。
- 長期間使用しない場合は電源スイッチを切ってください。
- 商品が破損した場合はすぐに施工店に連絡してください。破損したまま使用すると事故の原因になります。
- 水勾配を考慮し、水没しないように施工してください。

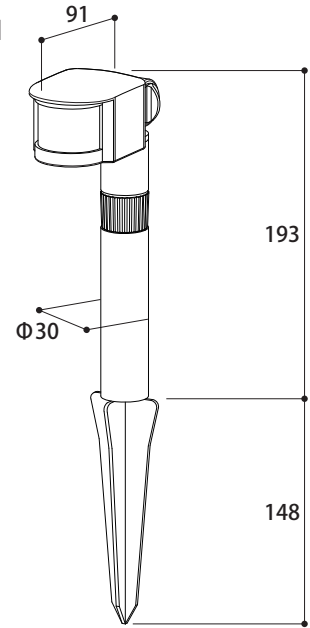
# 1 商品寸法図

- 付属品：感知範囲調整用シール1枚
- コード長：INPUT(入力コード) 380mm/OUTPUT(出力コード) 380mm
- 単位：mm

【壁面取付の場合】

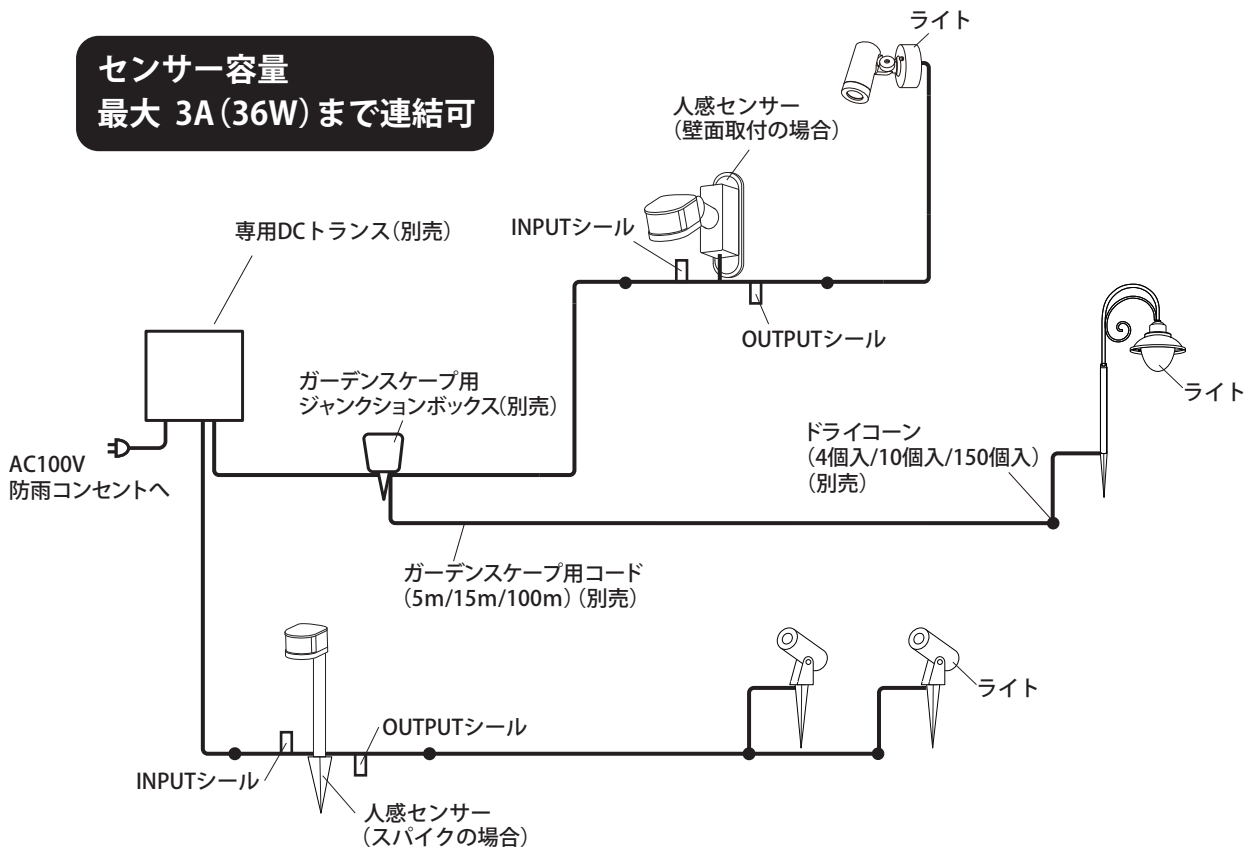


【スパイク取付の場合】



# 2 施工イメージ

- 別売商品について詳しくは、お問い合わせください。
- メンテナンスを考慮した施工を行ってください。

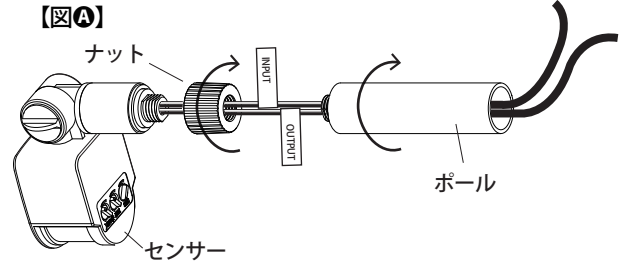


コンクリート、モルタルなどへ配線する場合は、電源コードを電線保護管(別売)に必ず通し、不乾性パテ(別売)で止水処理を行い、メンテナンスができるように施工してください。

### 3 施工方法 (スパイク取付の場合)

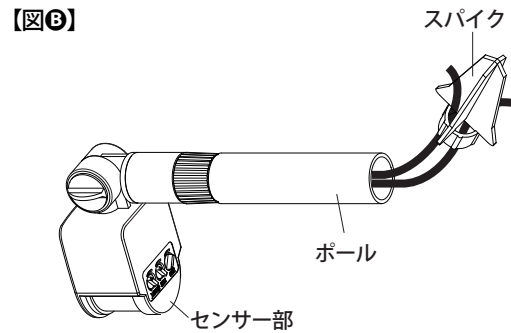
#### 1 ナットとポールを組み立てます【図④】

センサーにナットを取り付けます。  
INPUT、OUTPUTラベルをポール内に差し込み、ポールを取り付けます。



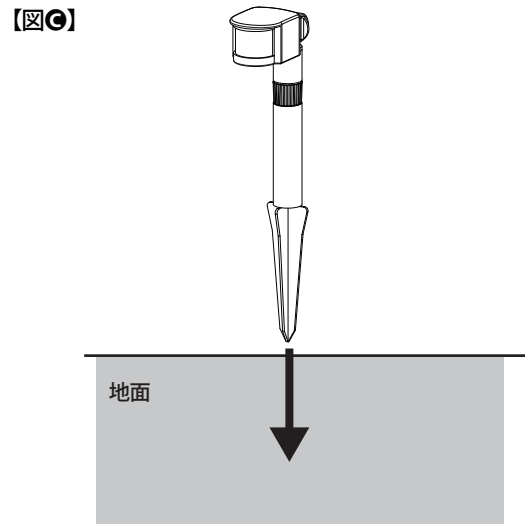
#### 2 スパイクを組み立てます【図⑤】

ポールから出ているコードをスパイクに通し、組み立てます。



#### 3 スパイクを地中に挿し込み固定します【図⑥】

地面が硬い場合は、スコップ等で地面をほぐし、スパイクを挿し込んでください。無理に挿し込むと商品が破損する恐れがあります。

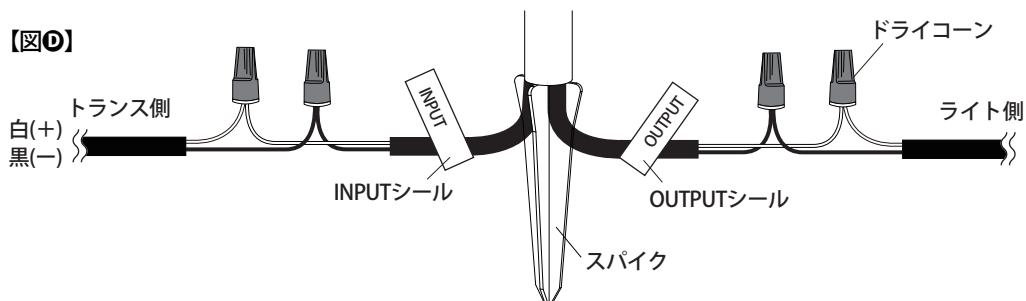


#### 4 コードを接続します【図⑦】

ライトのコードとOUTPUTのコード、トランスからのコードとINPUTのコードを、ドライコーン(別売)を使用して接続します。

#### ⚠️ ご注意

- 接続する際は、必ず白(+)同士、黒(-)同士で接続してください。
- ドライコーン(別売)は、一度使用すると再使用できません。
- ドライコーンの使用方法は、ドライコーンの取扱説明書を参照してください。
- 接続部分、コードは地中埋設可能です。
- コンクリート、モルタルなどへの直埋めは絶対にしないでください。メンテナンスができない状態は避けてください。

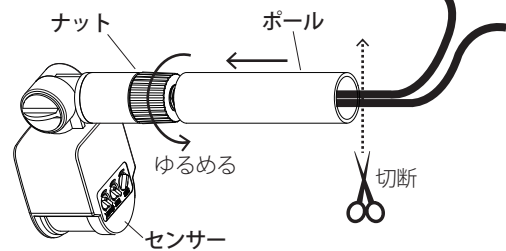


## 4 施工方法 (天井面・壁面取付の場合)

### 1 コードを適切な長さに切断します【図⑥】

センサー側にポールをずらし、ポールのエンド部を目安にコードを切断します。  
ポール、ナットを取り外し、コード被覆を剥ぎ取ります。

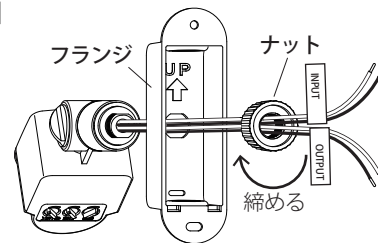
【図⑥】



### 2 フランジを組み立てます【図⑦】

フランジ、ナットに口出し線を通し、ナットで締め付けます。

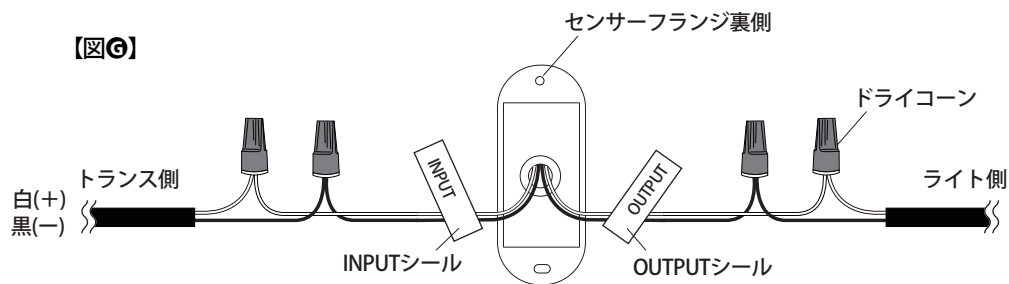
【図⑦】



### 3 コードを接続します【図⑧】

ライトのコードとOUTPUTのコード、トランスからのコードとINPUTのコードを、それぞれドライコーン(別売)を使用して結線し、フランジ内に納めます。

【図⑧】



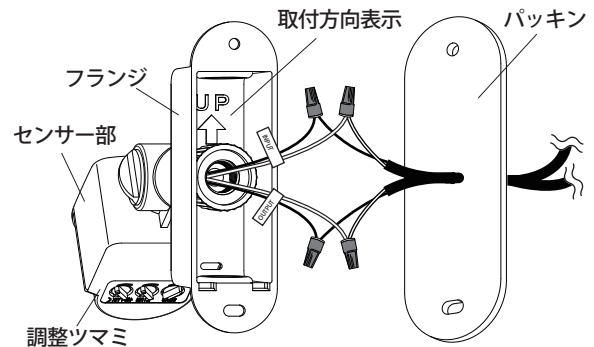
### ⚠️ ご注意

- 接続する際は、必ず白(+)  
同土、黒(-)同土  
で接続してください。【図⑧】
- ドライコーン(別売)は、  
一度使用すると再使用  
できません。
- ドライコーンの使用  
方法は、ドライコーンの  
取扱説明書を参照して  
ください。

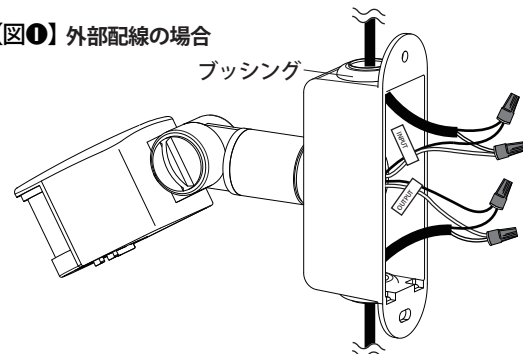
### 📌 ポイント

フランジ側面のブッシングをドライバーの先端などで貫通させることにより、側面から外部配線されたコードを側面のブッシングから通し、結線することができます。【図⑨】

【図⑨】 壁面配線の場合



【図⑩】 外部配線の場合



## 4 施工方法 (壁面取付の場合)

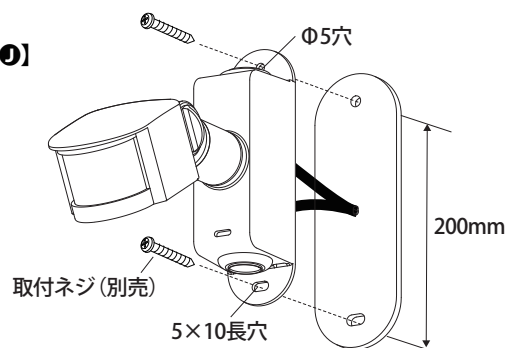
### 4 商品を取り付けます

センサーの可動範囲に合わせて取り付けてください。  
取付面に応じたビスで取り付けしてください。  
アルミ材への取り付けはスーパードリルネジ (別売) を推奨します。  
フランジを縦向きに (【図①】のように) 取り付ける場合は取付方向表示の矢印の方向を上向きにします。横向きに取り付ける場合は方向は問いません。

#### ⚠️ ご注意

調整つまみがある面が必ず下を向くように取り付けしてください。指示通り施工しないと内部に浸水する原因となります。

【図①】



## 5 センサー動作について

### ●センサー動作について 【図②】

センサー部下面の各設定つまみを調整することで各動作設定を行えます。

#### ⚠️ ご注意

電源が入るとライトが点灯状態になりますが、しばらくすると消灯し、その後センサー設定による動作を行います。

#### ① 感度設定

人感センサーの感度調整が可能です。

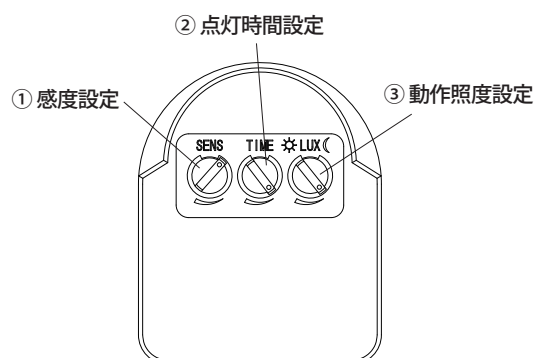
#### ② 点灯時間設定

人感センサーが検知した後の点灯時間調整が可能です。(最小約5秒～最大約6分)

#### ③ 動作照度設定

人感センサーが動作する環境照度の設定が可能です。(約2～約2000 lx)

【図②】 商品裏側 (調整つまみ)

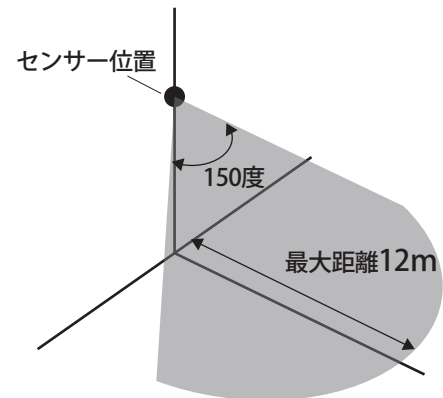


## 5 センサー動作について

### ●検知エリアについて

【図①】を参照してください。

【図①】 センサー検知エリアイメージ図

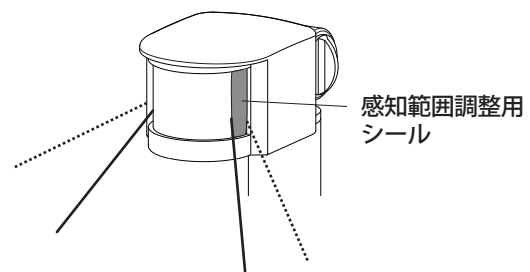


### ●検知エリア調節について

#### 【検知エリア】

感知範囲調整用シールをセンサー部分に貼り付けることで検知エリアを調節できます。【図②】

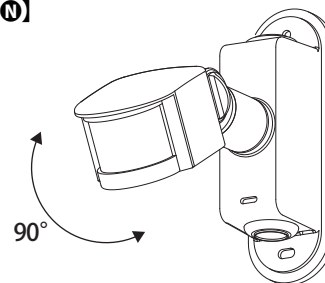
【図②】 感知範囲調整用シール貼付位置例



#### 【検知距離】

検知距離を変えたい場合、縦に首振りすることにより検知距離を調節できます。【図③】

【図③】



## 6 日常のお手入れ

汚れが少ない場合は、水に濡らした毛先の柔らかい布やタオルなどでふいた後、乾いた布で水分をふき取ってください。また、汚れがひどい場合には、中性洗剤を水で薄めたものを使用し、必ず洗剤が残らないように水に濡らした毛先の柔らかい布やタオルなどでふいた後、乾いた布で水分をふき取ってください。(シンナーなどの溶剤は使用しないでください)

## 7 故障かなと思ったらご確認ください

- LEDが点灯しない時は以下の点を参考にお調べください。
  - コードが正常に接続されていますか。→トランスが正常に作動していますか。
  - ランプが正しく取り付けられていますか。
- その他の故障の時は電源を切り、販売店、当社へご相談ください。

## 8 廃棄について

ご不要になった商品は、各地域の条例等に従って正しく処分してください。

## 9 仕様

部品の形状、仕様などが出荷時期によって、予告なく変更される場合があります。ご了承ください。

品番	材質	コード長	入力電圧	消費電力	外形寸法 (mm)	重量 (Kg)
HEC-019K	プラスチック	INPUT 380mm OUTPUT 380mm (スパイク使用時 300mm)	DC12V	作動時 0.7W 待機時 0.5W	W58×D203×H150	約0.2

## 保証書

■保証期間 より3年有効	■品番
■ご住所 (〒 )	■お名前
■TEL. ( )	■販売店名

### 《保証の範囲》

- 取扱説明書に記載された正常な状態で、保証期間中に万一故障を起こした場合、無償にて修理、もしくは交換をいたします。
- 保証期間は保証書に記入されたお買い上げ日(引渡日)から起算して、「ガーデン&エクステリアライト」のローボルトトランス、LEDライトの光源部(LED電球、LEDモジュール、LED一体型の灯部など交換可能な最小限の範囲)は3年間。光源部以外は1年間です。
- 次に該当する場合は、保証期間であっても実費にて修理を申し受けることがあります。
- 取扱説明書とは異なった施工、取り扱い、不当な修理、改造を受けた商品の故障。お客様もしくは第三者の故意、不注意による損傷に起因する故障。
- 不可抗力(台風、地震、落雷などの天災、地盤沈下、火災、爆発、異常電圧など)による破損。
- 本来の使用目的以外の用途に使用されたもの。
- 基礎工事および電気工事などの一次工事に起因するもの。
- 施工上の不備に起因する故障や不具合。
- 日本国内以外での使用による故障や不具合。
- 1~6に該当する故障や不具合における施工費用。
- お買い上げ日、販売店名の記入、押印のない場合。また本書の提示がない場合。

◆お読みになった後はいつでも見られるところに必ず保管してください。

MADE IN CHINA

### 株式会社タカショー

本社 〒642-0017  
和歌山県海南市南赤坂20-1  
TEL. 073-482-4128 (代)  
FAX. 073-486-2560 (代)

### お客様サービスセンター

通話料無料 0120-51-4128

受付時間/月～金 AM9:00～PM5:00  
(土、日、祭日、GW、夏期・冬期休暇を除く)

商品についての技術的なお問い合わせ専用ダイヤル

タカショーデジテック  
テクニカルサポートデスク  
TEL. 073-482-2424 (代)  
受付時間/月～金 AM9:00～PM5:00  
(土、日、祭日、GW、夏期・冬期休暇を除く)

### 【お客様の個人情報とお取り扱いについて】

株式会社タカショーおよびタカショーグループ関係会社は、お客様の個人情報をご相談対応や修理対応などに利用させていただき、ご相談内容は録音させていただきます。また、折り返し電話をさせていただくための、発信番号を通知いただいております。なお、個人情報は適切に管理し、修理業務等を委託する場合や正当な理由がある場合を除き、第三者に開示・提供いたしません。個人情報に関するお問い合わせは、お客様サービスセンターまでご連絡ください。