

品番	WJ 4613S	(ホホワイトシルバー)
	WJ 4613Q	(シャンパンブロンズ)
	WJ 4613W	(ホワイト)
	WJ 4613B	(ブラック)

施工説明書

施工店様へのお願い

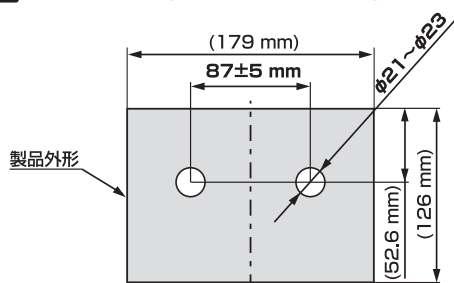
●施工前に必ずこの説明書をお読みください。

施工上のご注意

- 引き出し口から電線こう長が8 mを超える屋外灯回路(門灯など)に使用する場合は、内線規程により配線用遮断器を取り付けてください。
- 防水効果をよくするため、壁面はできるだけ凹凸がないように仕上げてから器具を取り付けてください。
仕上げができない場合は、防水ブッシング(WK9906 [別売])をご使用ください。また器具周囲のコーキングによって、より防水性能を確保することができます。
- 防水ブッシングは、2コまで使用できます。
右図のピッチで穴をあけてください。
- 防水性を確保するため、本体表面の↑上刻印表示に従って取り付けてください。
- 器具上部はカバーが着脱できるように、5 mm以上あけてください。

2コ使用時の穴あけピッチ

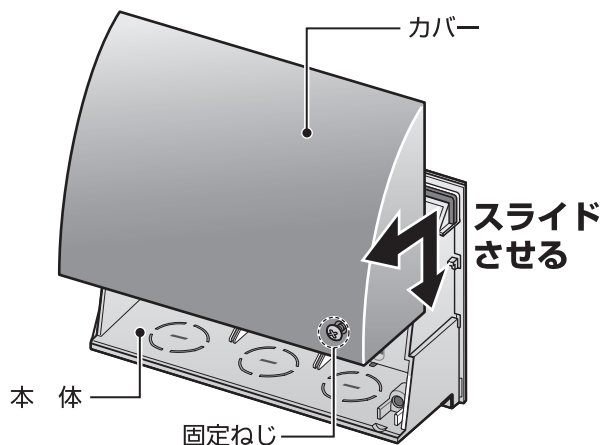
注意 左右の穴の上下のズレは5 mm以下としてください。



カバーの取りはずし・取り付け方

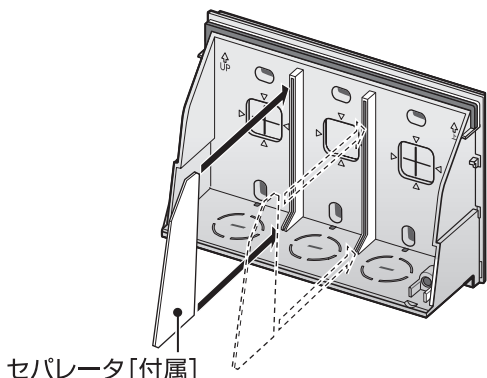
取りはずし方 固定ねじをゆるめて、カバーを取りはずす

取り付け方 カバーを取り付けて固定ねじを締め付ける

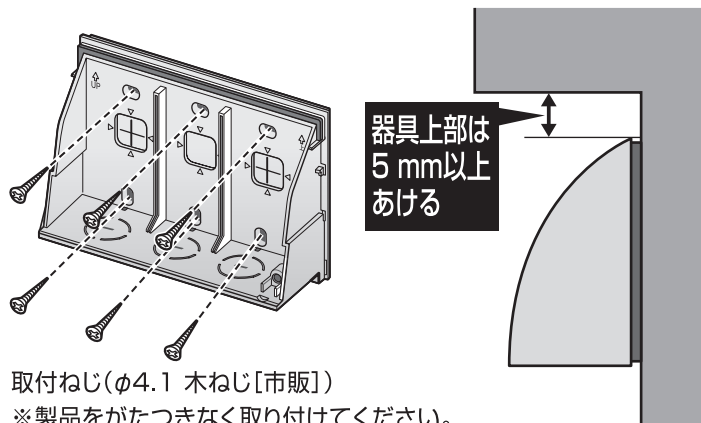


セパレータの使用法

低圧配線と弱電流配線を同時に収納する場合は、**低圧配線**(門灯など) — **弱電流配線**(インターホンなど)間に**セパレータ**を取り付けてください。



本体の取り付け方

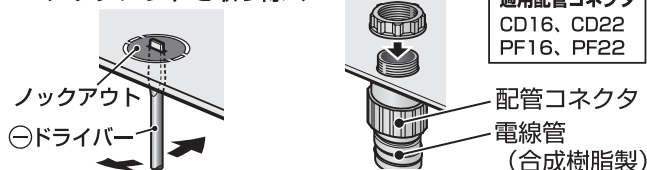


取付ねじ(φ4.1 木ねじ [市販])

※製品をがたつきなく取り付けてください。

配管コネクタの接続方法

- ① ⊖ドライバーでロックアウトを取り除く
- ② 配管コネクタを取り付ける



中央の穴を使用する場合は、カッターなどで切り込みを入れてください。

