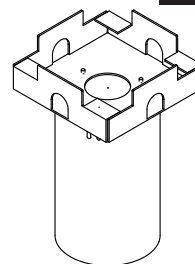


レベル調整台

HEC-065S

ローボルト 12V



※施工後は必ず施主様に取扱説明書をお渡しください。

この度は、当社の商品をご購入いただきまして誠にありがとうございます。

この説明書は、本商品の組立方法、使用方法、注意事項等について記載しています。

素敵なガーデニングライフをより一層豊かに、安全にお楽しみいただくために、本商品のご使用前に、この説明書をよくお読みいただき、内容をよく理解されてから、正しくお使いください。

また、お読みになった後は、いつでも見られるところに必ず保管してください。

安全にお使い
いただくために

ここに書かれた内容は、あなたや他の人への危害や損害を未然に防ぐための重要な内容です。安全にお使いいただくために、必ずお守りください。取扱説明書の内容から逸脱した行為による不具合や事故の発生については、責任を負いかねる場合がありますので、あらかじめご了承ください。

⚠ 注意 誤った取り扱いをすると、軽傷を負う可能性や物的損害の発生が想定される内容です。

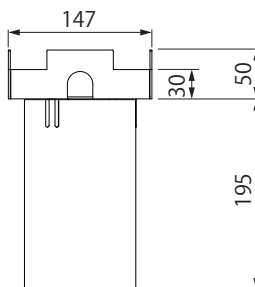
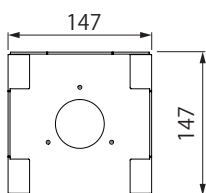
⚠ 注意

- この商品を施工する場合は、メンテナンスを考慮した施工を行ってください。
- 強い振動、衝撃のある場所で使用しないでください。
- コードを無理に引っ張らないでください。
- 殺虫剤や苛性ソーダ、塩酸などの薬品を商品にかけないでください。
- 目的以外の使用は絶対にしないでください。
- 無理な荷重をかけないでください。
- 海岸地帯など塩害が起こりやすい場所では、発錆や腐食による不具合が発生する可能性がありますので使用しないでください。

- 器具を水洗いしないでください。
- 国外で使用しないでください。
- 高圧洗浄器を使用し洗浄しないでください。
- コードを水などの液体につけないでください。
- 各部分の尖った部分で手などを傷つけないようにしてください。
- 商品が破損した場合はすぐに施工店に連絡してください。破損したままで使用すると事故の原因になります。
- 水勾配を考慮し、水没しないように施工してください。

1 商品寸法図

- 付属品：パイプ、パイプ取付用金具3個、トラスネジ (M4×8) 3本
- 単位：mm



2 施工方法

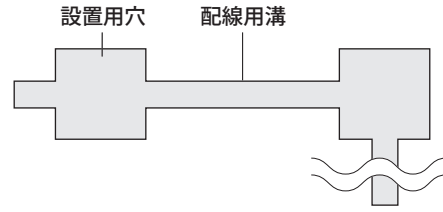
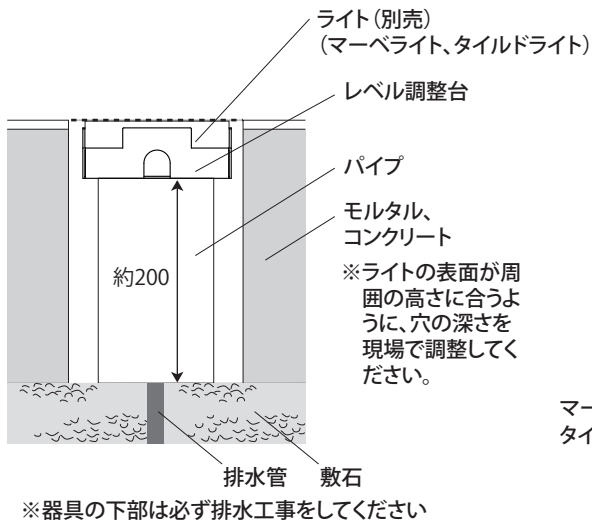
● 必要工具：プラスドライバーをご用意ください。(地中へ埋め込み施工する場合)

この商品は電気製品を取り付け固定する物です。この商品を施工する場合は、メンテナンスを考慮した施工を行ってください。

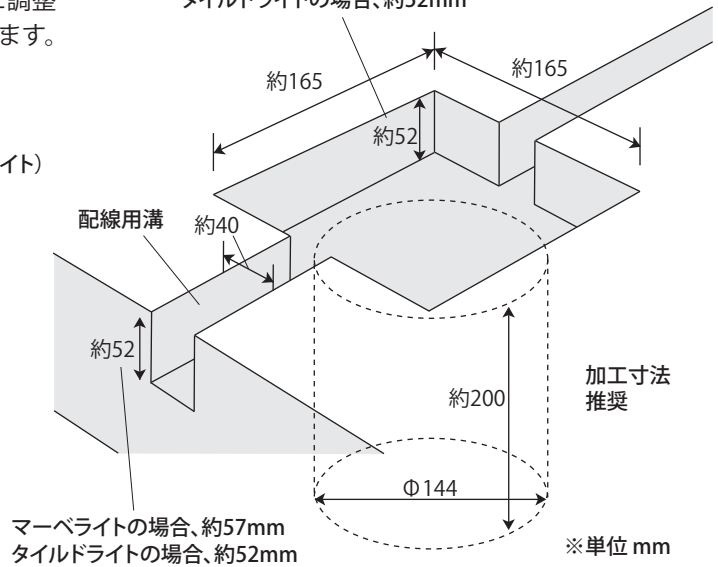
1 設置位置と配線用の溝を確保します

ライトを地中に埋め込み設置する場合には、施工する場所を仕上げる前に、レベル調整台に付属している約H200mmのパイプを設置するための穴を確保します。このパイプが雨水浸透柵の役割を果たし商品下部の水はけを良くします。

レベル調整台にパイプを取り付けて穴に設置します。その際、ライトの表面が周囲の高さに合うように調整してください。レベル調整台、ライトを仮置きします。設置面は必ず水平にしてください。



マーベライトの場合、約57mm
タイルドライトの場合、約52mm



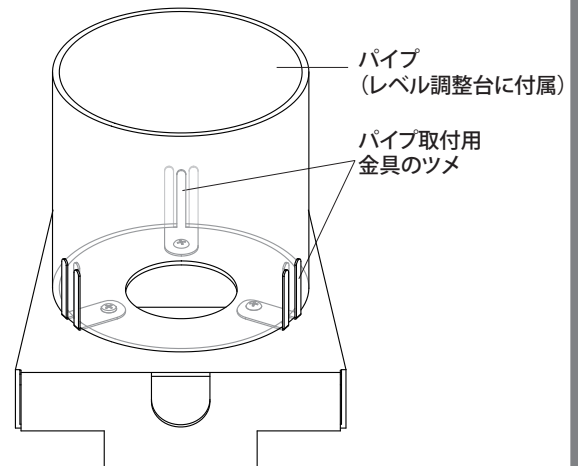
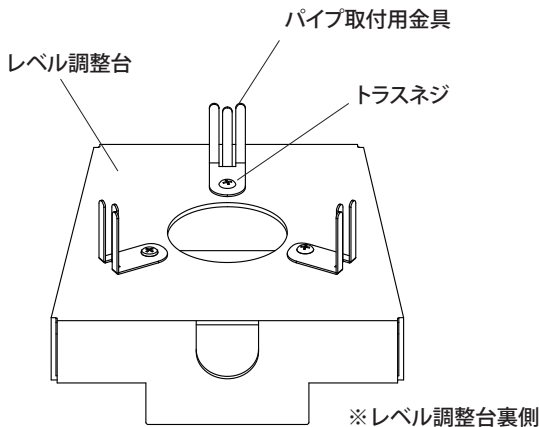
マーベライトの場合、約57mm
タイルドライトの場合、約52mm

(例) 上図はタイルドライト設置用穴
(先にレベル調整台を仮置きして水平に調整します)

2 レベル調整台とパイプを固定します (壁面等に施工する場合には⑤をご参照ください。)

レベル調整台にパイプ取付用金具を取り付けます。レベル調整台の裏側3カ所にパイプ取付用金具(付属)をトラスネジ(付属)を用いてプラスドライバーで取り付けます。

パイプ(付属)をパイプ取付用金具のツメに挟むようにして取り付けます。この時パイプ内側にツメが1つ、外側にツメが2つになるように取り付けます。



2 施工方法

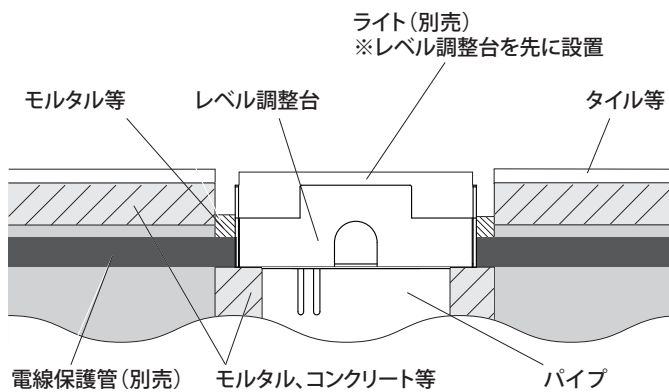
3 下図を参考にレベル調整台と電線保護管(別売)を仮配置します

1. 電線保護管を仮配置します。
2. 水平を保つようにレベル調整台を仮配置します。

※ ガーデンスケープ用コード(別売)は、必ず電線保護管の中を通してください。

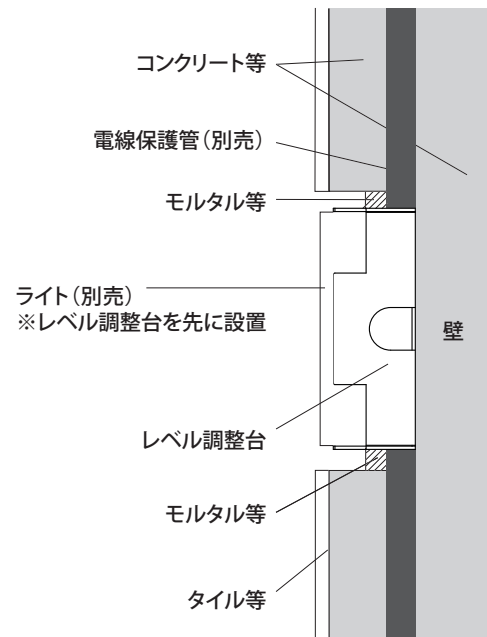
● 地中へ埋め込み施工する場合

※ パイプを取り付けます



● 壁面等に施工する場合

※ パイプは不要

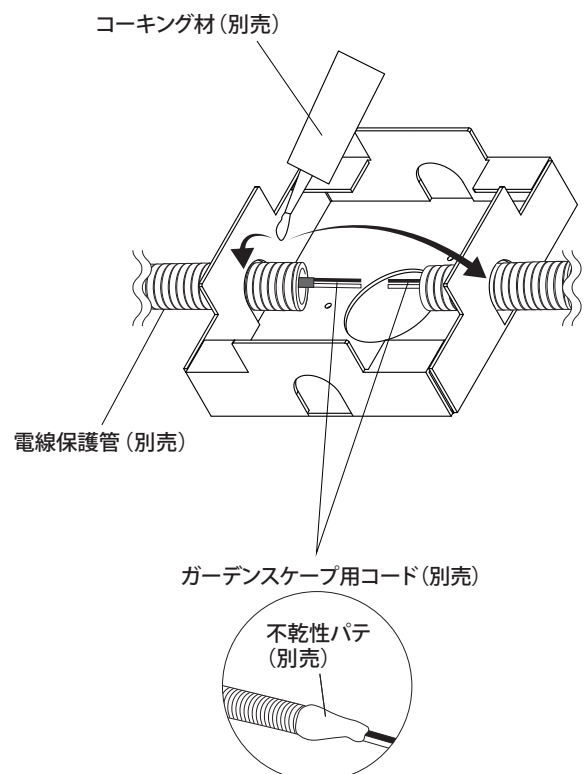


4 ガーデンスケープ用コード(別売)を配線します

1. 電源コード、ライト側からのコード、送り配線の場合、次のライト側へのコードの先端を接続してください。次のライト側へのコードを電線保護管に通してください。
2. 接続するコードの長さを十分確保しつつ、電線保護管とコードのすき間部分は、不乾性パテ(別売)で埋めて止水処理を行います。

※ ガーデンスケープ用コード(別売)は、必ず電線保護管(別売)の中を通してください。電線保護管を使用せずに施工すると、メンテナンスができなくなる場合があります。

3. 電線保護管とレベル調整台の内側、外側のすき間へコーキング材(別売)を充填します。また、使用しない穴は養生してください。

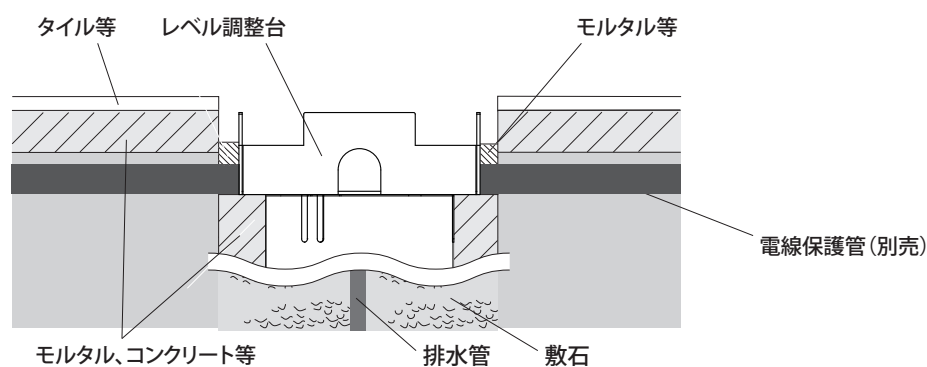
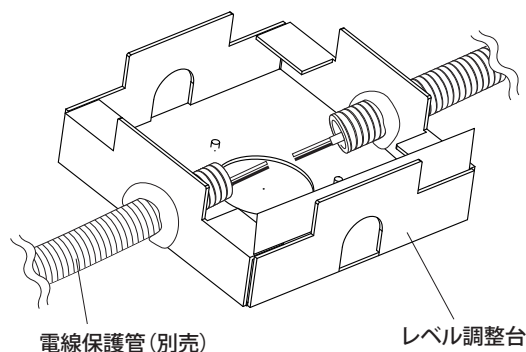


2 施工方法

5 レベル調整台を固定します

レベル調整台の内側にモルタルが入らないようにして、レベル調整台をモルタルで固定します。

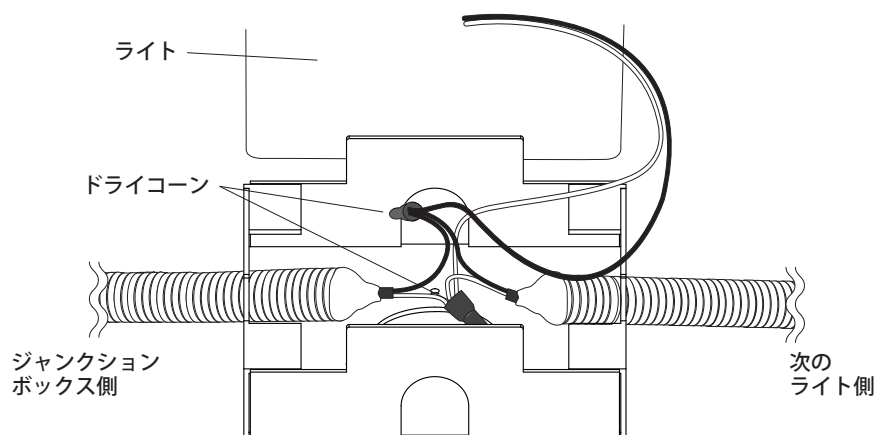
- ※コードをモルタルで固定しないでください。修理などのメンテナンスが出来なくなります。
- ※ガーデンスケープ用コード(別売)は、必ず電線保護管(別売)の中を通してください。
- ※器具の下部は必ず排水工事をしてください。



6 コードを接続し、レベル調整台の中に納めます。

コードの接続については各商品の取扱説明書を参考に接続してください。

コードをレベル調整台の中に納め、ライトをはめ込みます。



【接続イメージ】

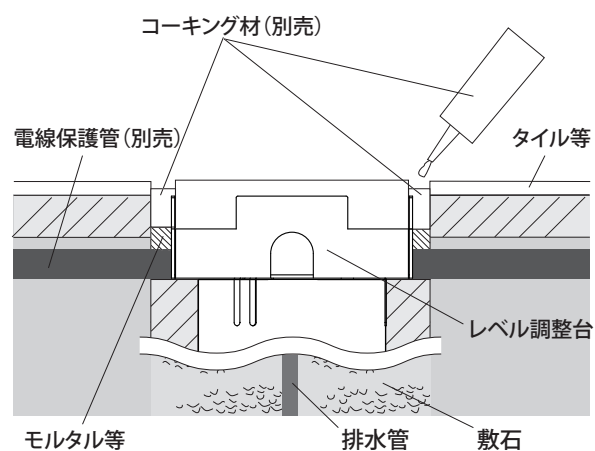
- ※専用DCトランス側のコードとライト側のコードのジャンクションボックス内での接続方法は、ジャンクションボックス取扱説明書をご確認ください。
- ※接続部分は、レベル調整台の中に納めてください。

2 施工方法

7 コーキング材(別売)で仕上げます

仕上げにライトとレベル調整台のすき間にコーキング材を充填して完成です。

※メンテナンス時はコーキング部をナイフ等で切ると
タイルドライトを取り出すことができます。
※仕上げは必ずコーキング材を使用してください。



3 廃棄について

ご不要になった商品は、各地域の条例等に従って正しく処分してください。

4 仕様

● 部品の形状、仕様などが出荷時期によって、予告なく変更される場合があります。ご了承ください。

品番	材質	外形寸法 (mm)		重量 (kg)	
		HEC-065S	ステンレス	本体のみ	W147×D147×H50
		パイプ取付時	W147×D147×H250	パイプ取付時	約0.95

保証書

■保証期間 より1年有効	■品番
■ご住所 (〒)	■お名前
■TEL. ()	■販売店名

《保証規定》

保証の範囲

1.取扱説明書に記載された正常な状態で、保証期間中に万一故障を起した場合、無償にて修理、もしくは交換をいたします。
2.この保証は全面に記載された商品について、日本国内に限り通用いたします。

次に該当する場合は、保証期間(お買い上げ日より1年間)であっても実費にて修理を申し受けることがあります。

1.取扱説明書とは異なった施工、取り扱い、不当な修理、改造を受けた商品の故障。お客様もしくは第三者の故意、不注意による損傷に起因する故障。
2.不可抗力(台風等天災、地震、地盤沈下、火災、爆発、落雷、異常電圧など)による破損。

3.本来の使用目的以外の用途に使用されたもの。
4.基礎工事および電気工事などの一次工事に起因するもの。
5.施工上の不備に起因する故障や不具合。
6.日本国内以外での使用による故障や不具合。
7.1～6に該当する故障や不具合における施工費用。
8.お買い上げ日、販売店名の記入、押印のない場合。また本書の提示がない場合。

◆お読みになった後はいつでも見られるところに必ず保管してください。

MADE IN CHINA

株式会社タカショー

本社 〒642-0017
和歌山県海南市南赤坂20-1
TEL.073-482-4128(代)
TEL.073-486-2560(代)

お客様サービスセンター

通話料無料 0120-51-4128

受付時間/月～金 AM9:00～PM5:00
(土、日、祭日、GW、夏期・冬季休暇を除く)

商品についての技術的なお問い合わせ専用ダイヤル

タカショーデジテック テクニカルサポートデスク

TEL.073-482-2424 (代)
受付時間/月～金 AM9:00～PM5:00
(土、日、祭日、GW、夏期・冬季休暇を除く)

【お客様の個人情報とお取り扱いについて】

株式会社タカショーおよびタカショーグループ関係会社は、お客様の個人情報をご相談対応や修理対応などにり行させていただきます、ご相談内容は録音させていただきます。また、折り返し電話をさせていただくために、発信番号を通知いたしております。
なお、個人情報は適切に管理し、修理業務等を委託する場合や正当な理由がある場合を除き、第三者に開示・提供いたしません。
個人情報に関するお問い合わせは、お客様サービスセンターまでご連絡ください。