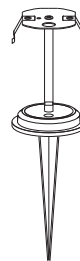


エバーアートポールライト スパイク

Φ80 HEC-066K

角75 HEC-067K



イラストは
HEC-066Kです。

※施工後は必ず施主様に取扱説明書をお渡しください。

この度は、当社の商品をご購入いただきまして誠にありがとうございます。

この説明書は、本商品の組立方法、使用方法、注意事項等について記載しています。

素敵なガーデニングライフをより一層豊かに、安全にお楽しみいただくために、本商品のご使用前に、この説明書をよくお読みいただき、内容をよく理解されてから、正しくお使いください。

また、お読みになった後は、いつでも見られるところに必ず保管してください。

安全にお使い
いただくために

ここに書かれた内容は、あなたや他の人への危害や損害を未然に防ぐための重要な内容です。安全にお使いいただくために、必ずお守りください。取扱説明書の内容から逸脱した行為による不具合や事故の発生については、責任を負いかねる場合がありますので、あらかじめご了承ください。

- ▲ **警告** 誤った取り扱いをすると、死亡または重傷を負う可能性が想定される内容です。
- ▲ **注意** 誤った取り扱いをすると、軽傷を負う可能性や物的損害の発生が想定される内容です。

警告

- お客様自身で改造は絶対にしないでください。
- 取扱説明書に記入している施工方法以外の施工はしないでください。
- 本製品はエバーアートポールライトのアクセサリです。お子様の遊具など、本来の用途以外に使用しないでください。
- 台風や強風等の場合、事前に器具の点検・補強など適切な処置をしてください。

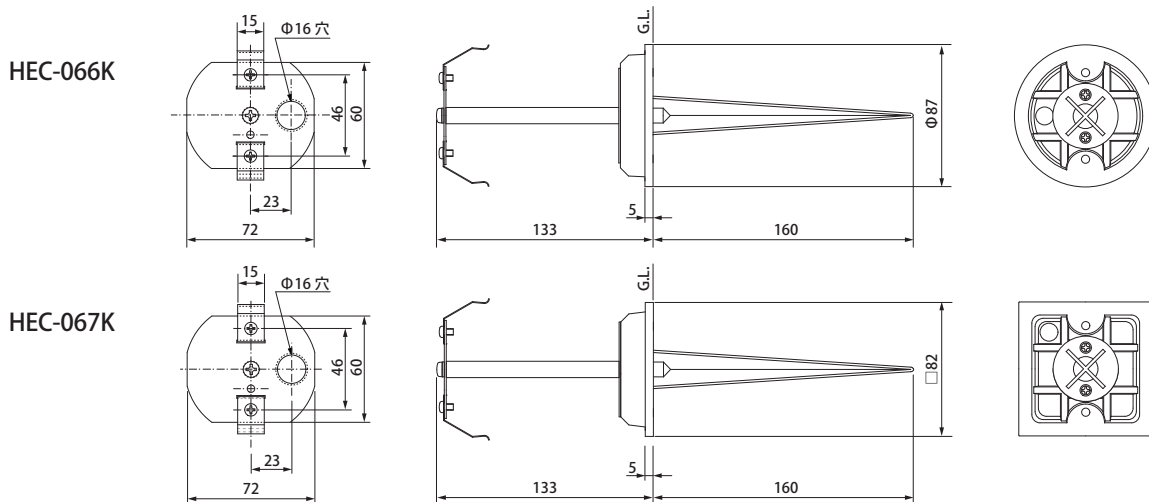
- 商品が破損した場合、すぐに施工店に連絡してください。破損した状態での使用は事故の原因になります。

注意

- 製品のとがった部分等で手などを傷つけないようご注意ください。

1 商品寸法図

- 付属品：抜け防止ネジ、固定ネジ、抜け防止金具
- 単位：mm



2 施工方法

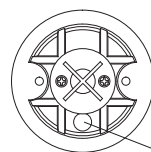
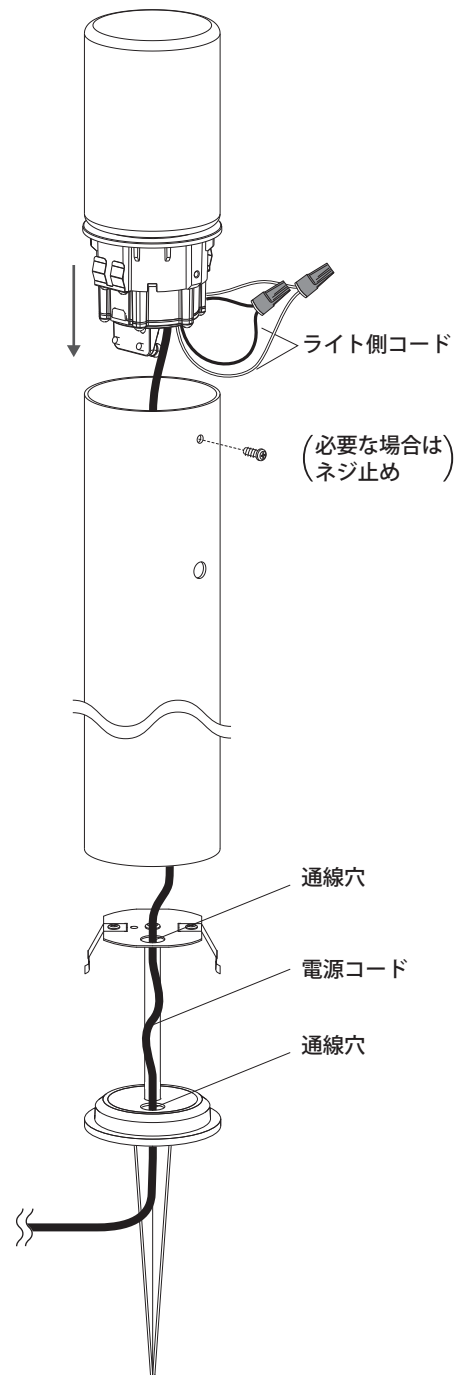
■ 地面へ施工する場合

【図A】

1 電源コードを通線穴に通します

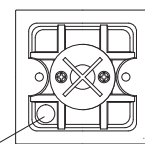
電源コードを通線穴に通し、ライト側コードと電源コードを接続してください。接続については、ライト本体の取扱説明書を基におこなってください。

【図A】



通線穴

【HEC-066K底面図】



【HEC-067K底面図】

2 施工方法

2 スパイクをポールに取り付けます【図②】

スパイクをポールに真っ直ぐ差し込みます。

⚠️ ご注意

ポールに対して斜めの状態で差し込むと、スパイクが正しく取り付けられなかったり、ポールから抜けなくなる恐れがあります。

＜スパイクの抜け防止を行う場合＞【図③】

抜け防止ネジ(付属)を使用することで、ポールからの抜けを防止することができます。

一方のバネを取り外し、
抜け防止金具(付属)を取り付けます。

ポールにΦ4.5穴をあけます。【図④】

スパイクをポールに真っ直ぐ差し込み、抜け防止ネジ(付属)で固定します。【図⑤】

⚠️ ご注意

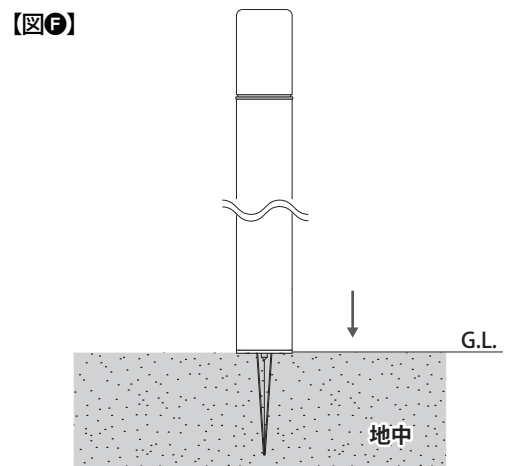
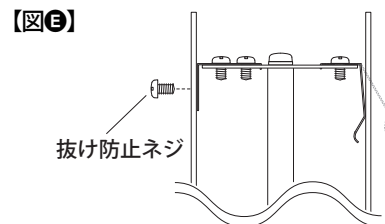
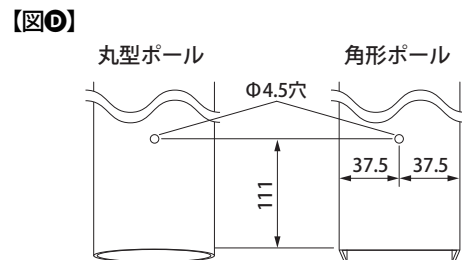
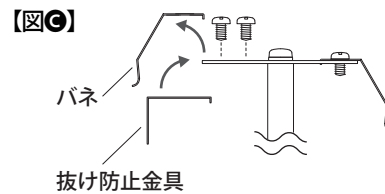
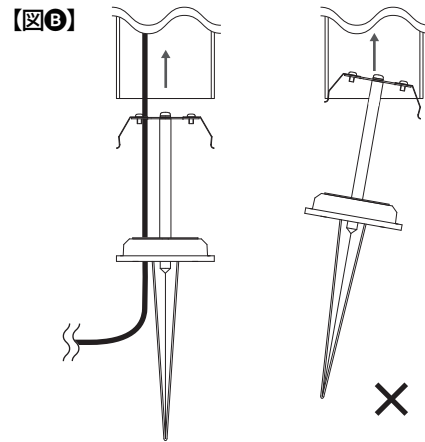
ポールに対して斜めの状態で差し込むと、スパイクが正しく取り付けられなかったり、ポールから抜けなくなる恐れがあります。

3 スパイクを地面に差し込み固定します

地面が柔らかい場合は、そのまま地面に差し込んでください。【図⑥】

⚠️ ご注意

地面が硬い場合は、スコップ等で地面をほぐし、スパイクを差し込んでください。無理に差し込むと商品が破損する恐れがあります。



2 施工方法

■ デッキへ施工する場合

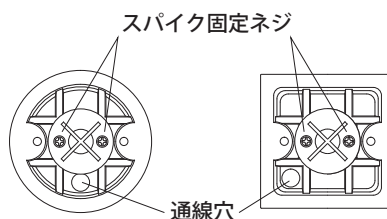
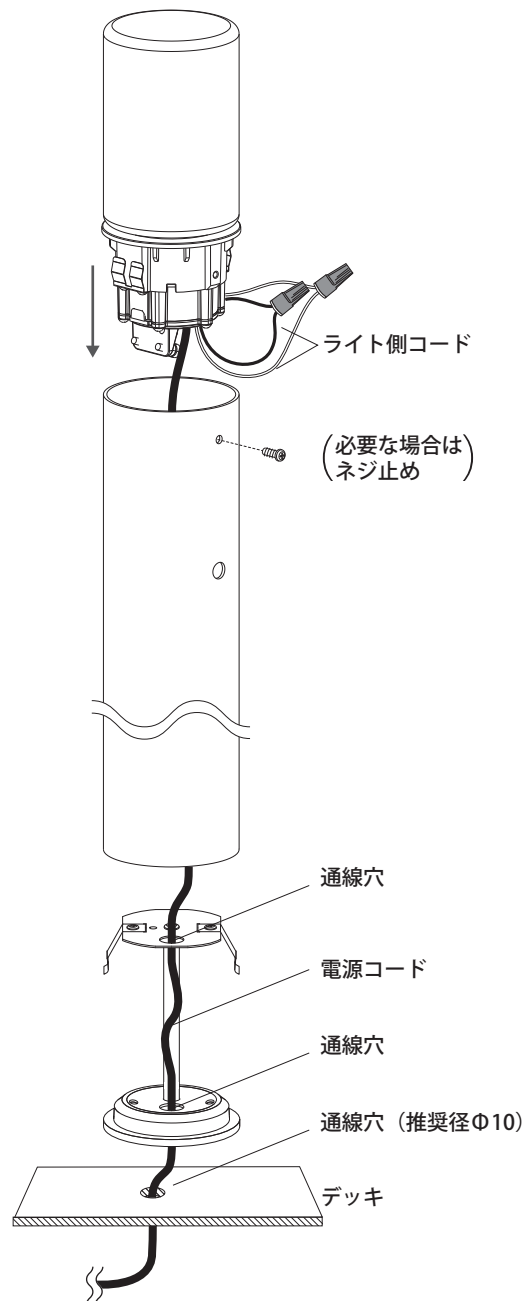
【図⑥】

4 電源コードを通線穴に通します

スパイク固定ネジを緩め、スパイクを取り外します。デッキの取り付け位置に通線穴(推奨径Φ10)をあけてください。

電源コードを通線穴に通し、ライト側コードと電源コードを接続してください。接続については、ライト本体の取扱説明書を基におこなってください。

【図⑥】



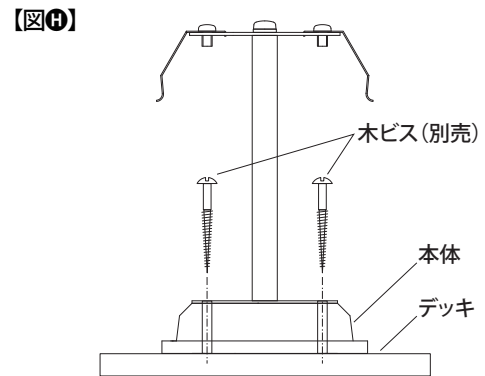
【HEC-066K底面図】

【HEC-067K底面図】

2 施工方法

5 本体をデッキに固定します【図④】

木ビスなど(別売)を使用し、本体を固定します。

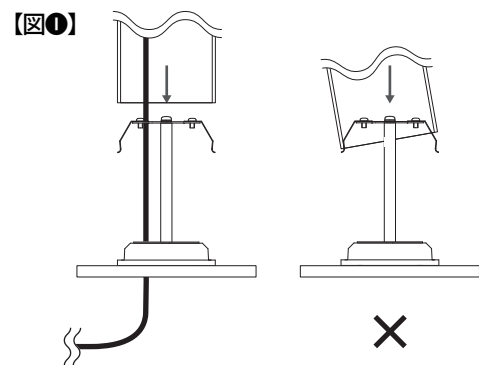


6 ポールを本体に取り付けます【図⑤】

ポールを本体に真っ直ぐ差し込みます。

⚠️ ご注意

本体に対して斜めの状態で差し込むと、ポールが正しく取り付けられなかったり、ポールが抜けなくなる恐れがあります。

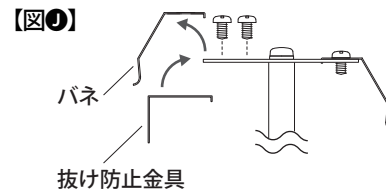


<ポールの抜け防止を行う場合>【図⑥】

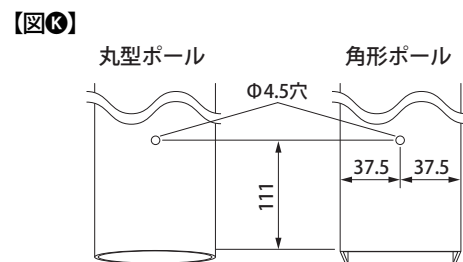
抜け防止ネジ(付属)を使用することで、本体からの抜けを防止することができます。

一方のバネを取り外し、
抜け防止金具(付属)を取り付けます。

ポールにΦ4.5穴をあけます。【図⑦】

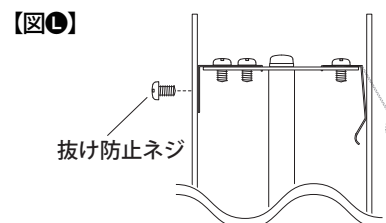


ポールを本体に真っ直ぐ差し込み、抜け防止ネジ(付属)で固定します。【図⑧】



⚠️ ご注意

本体に対して斜めの状態で差し込むと、ポールが正しく取り付けられなかったり、ポールが抜けなくなる恐れがあります。



3 廃棄について

ご不要になった商品は、各地域の条例等に従って正しく処分してください。

4 仕様

部品の形状、仕様などが出荷時期によって、予告なく変更される場合があります。ご了承ください。

品番	材質	外形寸法 (mm)	重量 (kg)
HEC-066K	ステンレス EPT ゴム・アルミ	Φ87×H133	約 0.6
HEC-067K		□82×H133	

保証書

■保証期間 より1年有効	■品番
■ご住所 (〒)	■お名前
■TEL. ()	■販売店名

I 保証の範囲

- 取扱説明書に記載された正常な状態で、保証期間中に万一故障を起こした場合、無償にて修理、もしくは交換をいたします。ただし、取付施工費用は保証対象外となります。
- この保証は全面に記載された商品について、日本国内に限り通用いたします。

II 保証の条件

次に該当する場合は、保証期間（お買い上げ日より1年間）であっても実費にて修理を申し受けることがあります。

- 取扱説明書とは異なった施工、取り扱い、不当な修理、改造を受けた商品の故障。お客様もしくは第三者の故意、不注意による損傷に起因する故障。
- 不可抗力（台風等天災、地震、地盤沈下、火災、爆発、落雷、異常電圧など）による破損。
- 本来の使用目的以外の用途に使用されたもの。

- 基礎工事および電気工事などの一次工事に起因するもの。
- 施工上の不備に起因する故障や不具合。
- 日本国内以外での使用による故障や不具合。
- 7.1～6に該当する故障や不具合における施工費用。
- お買い上げ日、販売店名の記入、押印のない場合。また本書の提示がない場合。

◆お読みになった後はいつでも見られるところに必ず保管してください。

MADE IN JAPAN

株式会社タカショー

本社 〒642-0017
和歌山県海南市南赤坂20-1
TEL.073-482-4128(代)
TEL.073-486-2560(代)

お客様サービスセンター

通話料無料 こい よい にお 0120-51-4128

受付時間/月～金 AM9:00～PM5:00
(土、日、祭日、GW、夏期・冬季休暇を除く)

商品についての技術的なお問い合わせ専用ダイヤル

タカショーデジテック テクニカルサポートデスク

TEL.073-482-2424 (代)
受付時間/月～金 AM9:00～PM5:00
(土、日、祭日、GW、夏期・冬季休暇を除く)