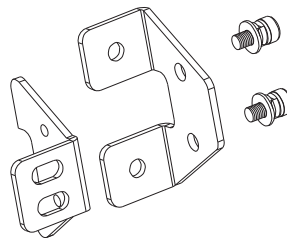


ウォールブラケット金具セット

HEC-068B

ウォールブラケット金具セットL

HEC-069B



※施工後は必ず施主様に取扱説明書をお渡しください。

この度は、当社の商品をご購入いただきまして誠にありがとうございます。

この説明書は、本商品の組立方法、使用方法、注意事項等について記載しています。

素敵なガーデニングライフをより一層豊かに、安全にお楽しみいただくために、本商品のご使用前に、この説明書をよくお読みいただき、内容をよく理解されてから、正しくお使いください。

また、お読みになった後は、いつでも見られるところに必ず保管してください。

安全にお使い
いただくために

ここに書かれた内容は、あなたや他の人への危害や損害を未然に防ぐための重要な内容です。安全にお使いいただくために、必ずお守りください。取扱説明書の内容から逸脱した行為による不具合や事故の発生については、責任を負いかねる場合がありますので、あらかじめご了承ください。

▲ 警告 誤った取り扱いをすると、死亡または重傷を負う可能性が想定される内容です。

▲ 注意 誤った取り扱いをすると、軽傷を負う可能性や物的損害の発生が想定される内容です。

警告

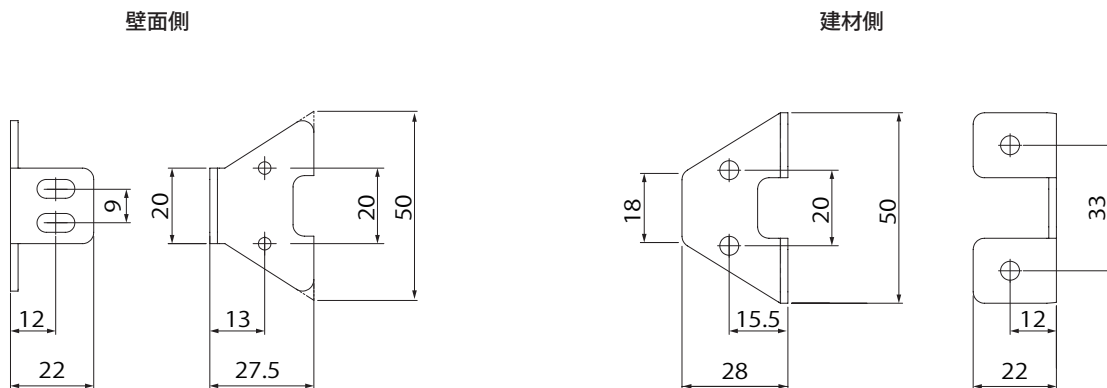
- お客様自身で改造は絶対に行わないでください。
- 取扱説明書に記入している施工方法以外の施工はしないでください。
- 台風や強風等の場合、事前に器具の点検・補強など適切な処置をしてください。

注意

- 商品が破損した場合、すぐに施工店に連絡してください。破損した状態での使用は事故の原因になります。
- 製品のとがった部分等で手などを傷つけないようご注意ください。

1 商品寸法図

- 付属品：HEC-068Bの場合、ドリルビス×4、木ビス×4、コンクリートプラグ×4、マウントベース×1、結束バンド×1
- HEC-069Bの場合、ドリルビス×6、木ビス×6、コンクリートプラグ×6、マウントベース×1、結束バンド×1
- 単位:mm



※ 本体には壁面側及び建材側1対につき“取付ビス×2本”が含まれます。

2 施工方法

● 必要工具：プラスドライバーと 7mm 口径のめがねレンチをご用意ください。

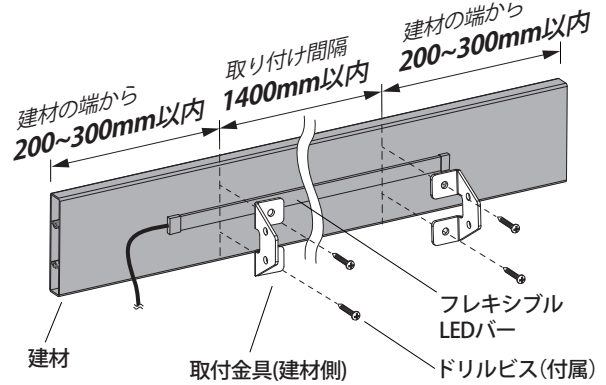
1 建材に取付金具(建材側)を取り付ける

建材にフレキシブルLEDバーを両面テープ等で取り付け、それを跨ぐように取付金具をドリルビスで取り付けます。

取付金具は建材の両端から200~300mm以内、取付金具の間隔は1400mm以内になるように取り付けてください。

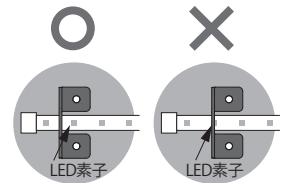
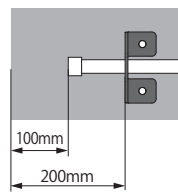
⚠️ ご注意

取付金具同士の間隔が 1400mm を超える場合、強度を保つため中間に取付金具を加えてください。



推奨施工方法 (十分な照射が期待できる施工方法)

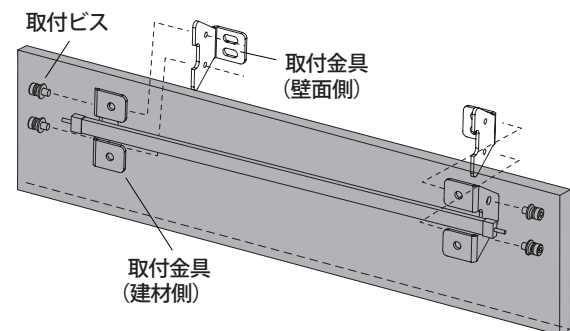
- 建材の端からフレキシブルLEDバーの先端、終端の距離：約100mm
- フレキシブルLEDバーのLED素子を塞がない位置へ設置
- 建材の端から取付金具の距離：約200mm



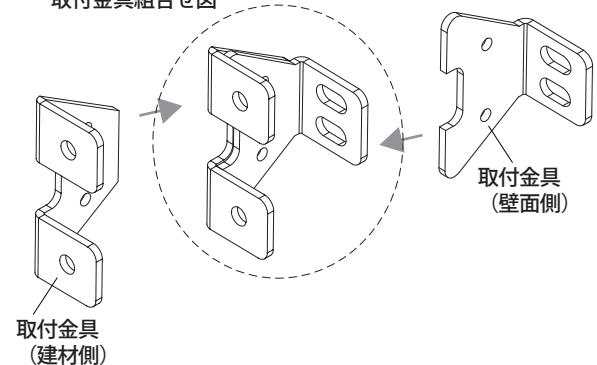
2 取付金具同士を仮留めします

建材に取り付けた取付金具(建材側)に取付金具(壁面側)を取付ビスで仮留めします。

仮留めの際は取付金具組合せ図を参考に取り付けてください。



取付金具組合せ図



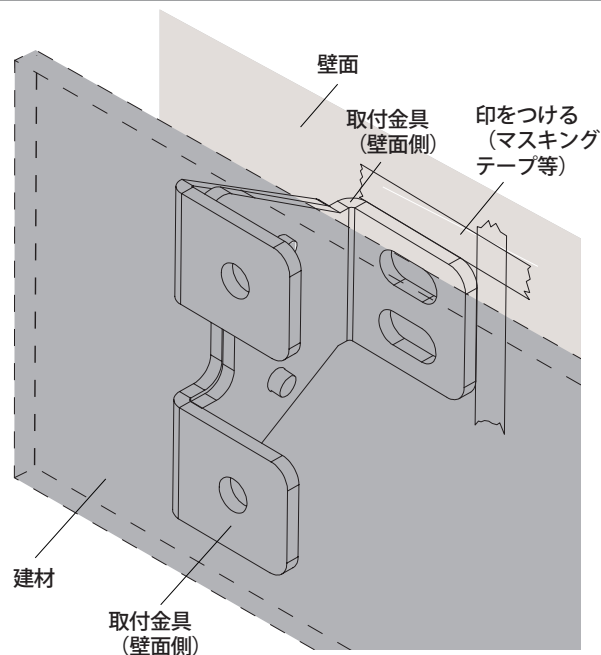
2 施工方法

3 取付金具（壁面側）を固定する場所に印をつける

建材を設置する場所に合わせ、仮留めした取付金具同士（壁面側）を固定する場所（壁面）にマスキングテープ等で印をつけます。

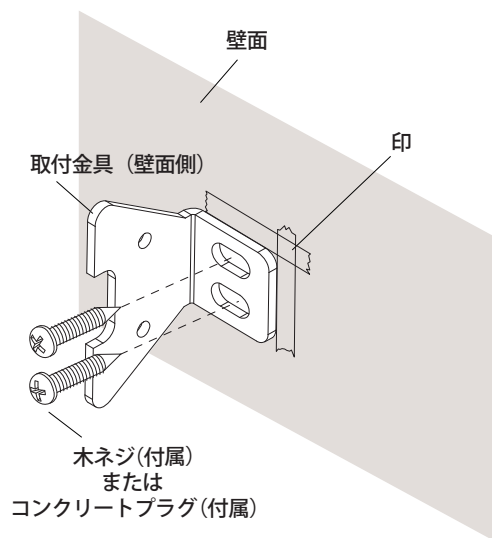
⚠️ ご注意

- 取付金具の上下左右の向きにご注意ください。
- ボードなどに取り付ける際は補強材のあるところに印をつけ、固定するようにしてください。



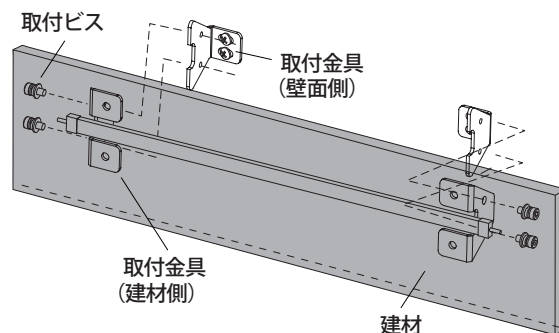
4 取付金具（壁面側）を壁面に固定します

仮留めした取付金具（壁面側）をはずし、壁面につけた印（マスキングテープ等）に合わせて、木ネジ（付属）またはコンクリートプラグ（付属）で壁面に固定してください。



5 取付金具同士を固定します

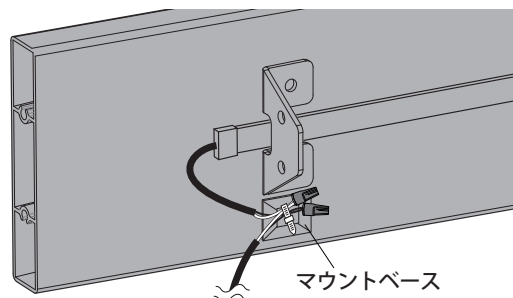
建材に取り付けてある取付金具（建材側）の穴と取付金具（壁面側）のネジ穴を合わせて、取付ビスで取付金具同士を固定します。



2 施工方法

6 フレキシブル LED バーを結線します

フレキシブルLEDバーの取扱説明書に沿って結線を行います。結束したコードをマウントベースを通した結束バンドで縛ります。
コードやドライコーンが目立たないようにおさまる箇所にマウントベースを建材側に貼り付けます。
(金具の脇に貼り付けると影が出にくくなります)



3 廃棄について

ご不要になった商品は、各地域の条例等にしがって正しく処分してください。

4 仕様

部品の形状、仕様などが出荷時期によって、予告なく変更される場合があります。ご了承ください。

品番	材質	外形寸法 (mm)	入数(セット)	重量 (kg)
HEC-068B	鉄	壁面側 W27.5×D22×H50	2	0.08kg
HEC-069B		建材側 W28×D22×H50	3	0.11kg

保証書

■保証期間	より1年有効	■品番
■ご住所 (〒)		■お名前
■TEL. ()		■販売店名

《保証規定》

保証の範囲

- 取扱説明書に記載された正常な状態で、保証期間中に万一故障を起こした場合、無償にて修理、もしくは交換をいたします。
- この保証は全面に記載された商品について、日本国内に限り通用いたします。

次に該当する場合は、保証期間(お買い上げ日より1年間)であっても実費にて修理を申し受けることがあります。

- 取扱説明書とは異なった施工、取り扱い、不当な修理、改造を受けた商品の故障。お客様もしくは第三者の故意、不注意による損傷に起因する故障。
- 不可抗力(台風等天災、地震、地盤沈下、火災、爆発、落雷、異常電圧など)による破損。

- 本来の使用目的以外の用途に使用されたもの。
- 基礎工事および電気工事などの一次工事に起因するもの。
- 施工上の不備に起因する故障や不具合。
- 日本国内以外での使用による故障や不具合。
- 7.1～6に該当する故障や不具合における施工費用。
8. お買い上げ日、販売店名の記入、押印のない場合。また本書の提示がない場合。

◆お読みになった後はいつでも見られるところに必ず保管してください。

MADE IN JAPAN

株式会社タカショー

本社 〒642-0017
和歌山県海南市南赤坂20-1
TEL.073-482-4128(代)
TEL.073-486-2560(代)

お客様サービスセンター

通話料無料 0120-51-4128

受付時間/月～金 AM9:00～PM5:00
(土、日、祭日、GW、夏期・冬季休暇を除く)

商品についての技術的なお問い合わせ専用ダイヤル

タカショーデジテック テクニカルサポートデスク

TEL.073-482-2424(代)
受付時間/月～金 AM9:00～PM5:00
(土、日、祭日、GW、夏期・冬季休暇を除く)

【お客様の個人情報とお取り扱いについて】

株式会社タカショーおよびタカショーグループ関係会社は、お客様の個人情報をご相談対応や修理対応などに行わせていただき、ご相談内容は録音させていただきます。また、折り返し電話をさせていただくために、発信番号を通知いたしております。なお、個人情報は適切に管理し、修理業務等を委託する場合や正当な理由がある場合を除き、第三者に開示・提供いたしません。個人情報に関するお問い合わせは、お客様サービスセンターまでご連絡ください。