

取扱説明書

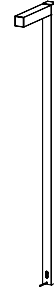
HEC-071P/B/E

1 / 6 T-0108190-DI

アートウッドハイポール

ダークパイン/ブラウンエボニー/ブラックエボニー

HEC-071P/B/E



※施工後は必ず施主様に取扱説明書をお渡しください。

この度は、当社の商品をご購入いただきまして誠にありがとうございます。

この説明書は、本商品の組立方法、使用方法、注意事項等について記載しています。素敵なガーデニングライフをより一層豊かに、安全にお楽しみいただくために、本商品のご使用前に、この説明書をよくお読みいただき、内容をよく理解されてから、正しくお使いください。また、お読みになった後は、いつでも見られるところに必ず保管してください。

安全にお使い
いただくために

ここに書かれた内容は、あなたや他の人への危害や損害を未然に防ぐための重要な内容です。安全にお使いいただくために、必ずお守りください。取扱説明書の内容から逸脱した行為による不具合や事故の発生については、責任を負いかねる場合がありますので、あらかじめご了承ください。

▲ 警告 誤った取り扱いをすると、死亡または重傷を負う可能性が想定される内容です。

▲ 注意 誤った取り扱いをすると、軽傷を負う可能性や物的損害の発生が想定される内容です。

警告

●施工時、コンクリート（またはモルタル）には、塩分を含む砂（海砂）や、コンクリート用湿和剤（凍結防止剤、凝固促進剤、急結剤など）で塩素系や強アルカリ系ものは、絶対使用しないでください。使用すると、金属部分が腐食し、破損、倒壊の可能性があり危険です。

●アルミ製品は、高温になる場所では他の金属材料に比べて熱による変形が生じやすい材料です。商品の近くで火気は使用しないでください。
●運動具やお子様の遊具、踏み台、ふとんや洗濯物を干す等、目的以外の使用は絶対にしないでください。

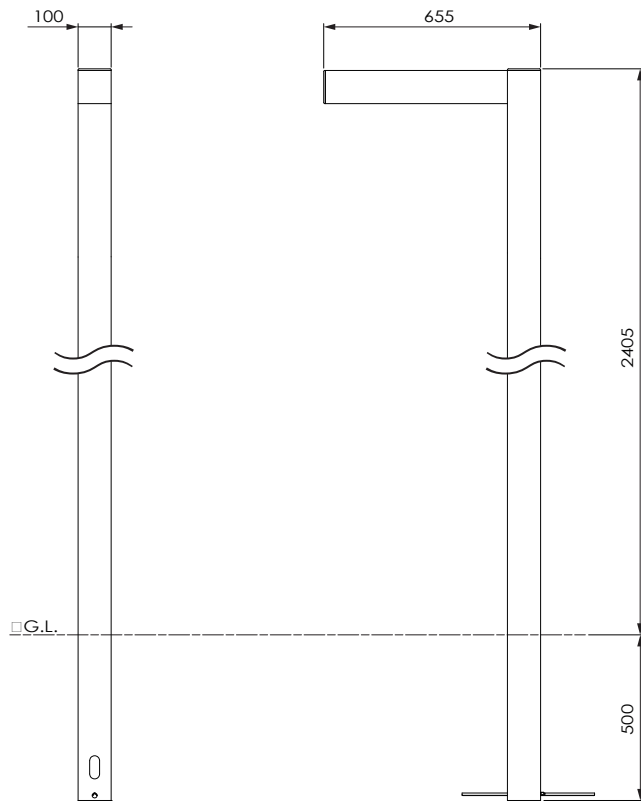
注意

●商品の一点をハンマーで叩いたり、ハシゴをかけるなどして強い衝撃、荷重を与えると破損、倒壊事故の原因になります。絶対にしないでください。
●無理な荷重をかけないでください。商品の上で飛んだり、跳ねたりしないでください。ぶらさがったり、寄りかかたりしないでください。
●局部的に重い物をのせたり、立てかけたり、ぶらさげたりしないでください。ポールなど投げつけたりしないでください。
●人が乗ったり、体重をかけたりしないでください。
●商品の付近で農薬や殺虫剤などの薬剤を使用する場合は、表面に付着しないようにしてください。表面が変色する恐れがあります。
●安全性の高い材料を使用しておりますが健康を害する恐れがありますので、小さなお子様やペットがなめたり、かじったりしないように注意してください。
●商品の切り口に切断時のバリが残っている場合や、現場加工にともないさくれが発生する場合があります。手などにケガをしないように、取り扱いには十分注意してください。発見した場合は放置せず、施工店様に連絡してください。
●商品を改造したり、穴をあけたり、当社オプション品、付属品以外の取り付けは避けてください。商品の性能が低下する可能性があります。
●アルミ製品の表面にキズが付いたり、塗装はがれが生じると、商品の腐食や強度低下の原因になりますので、取り扱いには十分注意してください。
●積雪のある地域では、必要に応じて早期に除雪してください。
●安全のため、定期的に接合部のボルト、ナット、ビス等にゆるみがないか確認して使用してください。ゆるみがあれば締め直しを行ってください。お施主様でできない場合は施工店様に依頼し必ず直してください。
●商品が破損したり、グラつく場合は、すぐに施工店様に連絡してください。破損したまま使用していると事故の原因となり危険です。
●給湯、暖房機などの排気熱が直接商品に当たると被膜の劣化、はく離につながります。熱の影響のない場所に設置してください。
●防犯上、不審者が踏み台として使用し、侵入が容易になるような場所には設置しないでください。
●通路など、通行の妨げになる場所には設置しないでください。

●常に水や温水に触れたり水没する場所、また温泉やそれに類する水質に触れたり水没したりする場所には設置しないでください。
●振動、衝撃のある場所には設置しないでください。商品の破損、倒壊につながります。
●アルミ製品は、鉄や銅など（ステンレス以外）の異種金属と直接接触すると、腐食する可能性があります。接触する場合は、ビニールテープを巻くか塗料を塗るなどの処理を行ってください。
●商品が腐食する可能性のある接着剤や溶剤などの化学薬品に、接することがないように注意してください。
●組み立て、施工時は、商品にキズがつかないように十分注意してください。
●組み立て、施工用のプラグ、ビスは規定本数（当社指定純正品）を確実に締め付け、固定してください。
●商品にバリがある場合は取り除いてください。特に切り詰めなど現場加工の場合は必ず行ってください。
●組み立て、施工時に、雨水がたまらないように十分注意してください。
●商品の一点をハンマーで叩いたり、ハシゴをかけるなどして強い衝撃を与えやすくと破損事故の原因になりますので、絶対にしないでください。
●雨水等の浸入防止のために、必要な箇所には必ずシーリング材を充填してください。
●組み立て、施工終了後は、必ず商品が正しく組み立てられているか確認してください。特にボルト、ビスなどにゆるみがないか確認してください。
●組み立て、施工終了後は、施工時の汚れをきれいに取り除いてください。
●施工後の残材は他の一般廃棄物と区別し、素材別に分けた上で専門業者に処理を委託してください。
●構造物、建築物の屋根などからの雪の落下を受けない位置に設置してください。
●安全を確保するため、組み立て、施工は必ず専門の業者が行ってください。
●商品の改造は絶対にしないでください。商品の性能が落ち、強度不足による破損、倒壊の可能性があり危険です。
●誤った使用を避けるため、組み立て、施工終了後、必ず取扱説明書はお施主様にお渡しして、取り扱いの注意、メンテナンスについて説明してください。
●G.I.シールを目安に埋込み施工を行ってください。

1 商品寸法図

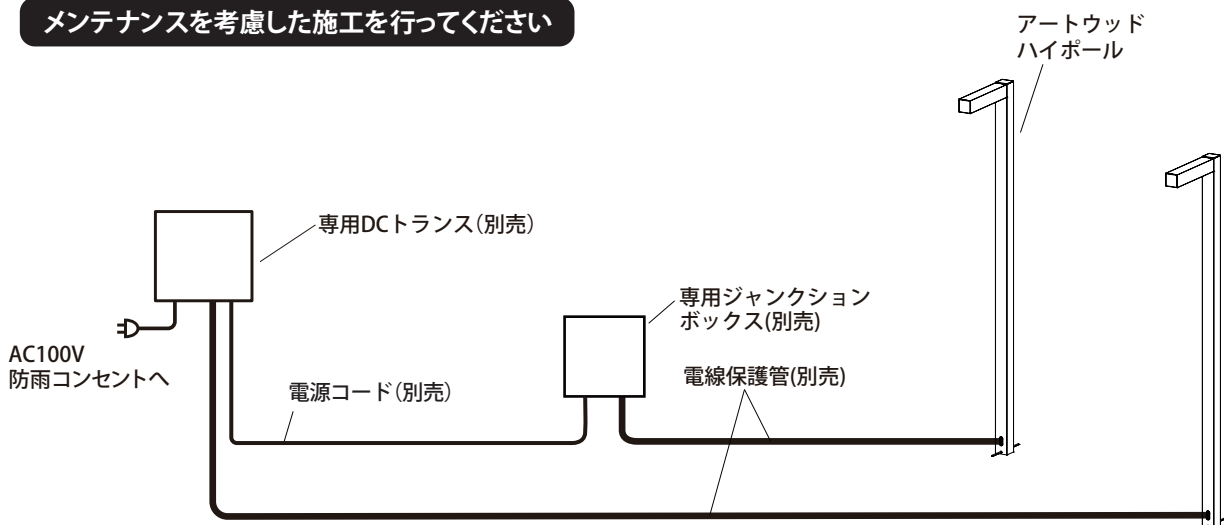
●付属品：ドリルネジ(M4×19)×8本、ドリルネジ(M4×13)×4本、ネカセ棒1本、六角ボルト×2本、プレートワッシャー×2枚、ナット×2個
●単位：mm



2 施工イメージ

●別売商品について詳しくは、お問い合わせください。

メンテナンスを考慮した施工を行ってください



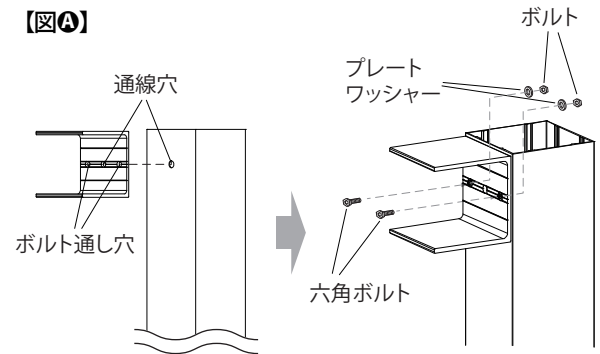
コンクリート、モルタルなどへ配線する場合は、電源コードを電線保護管 (別売) に必ず通し、不乾性パテ (別売) で止水処理を行い、メンテナンスができるように施工してください。

3 施工方法

●必要工具：電動ドライバー
3mm口径の六角レンチ ×2

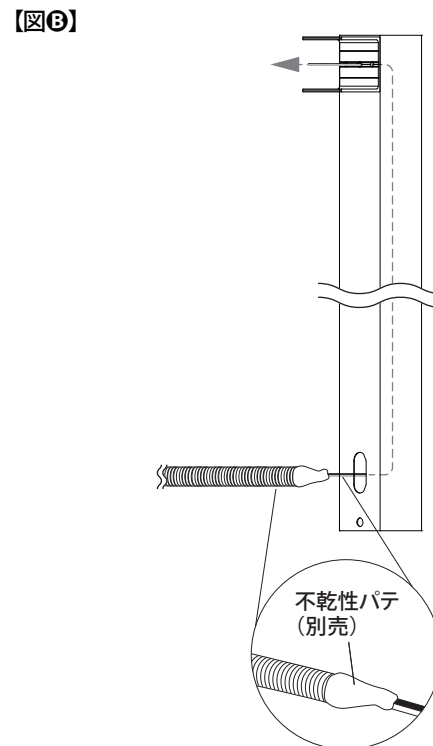
1 U字金具を取付けます【図A】

右図のようにポールとU字金具の通線穴を合わせ、ボルト通し穴の位置にΦ10mmの下穴をあけます。U字金具を付属のボルト、プレートワッシャー、六角ナットで固定します。



2 電源コードを通します【図B】

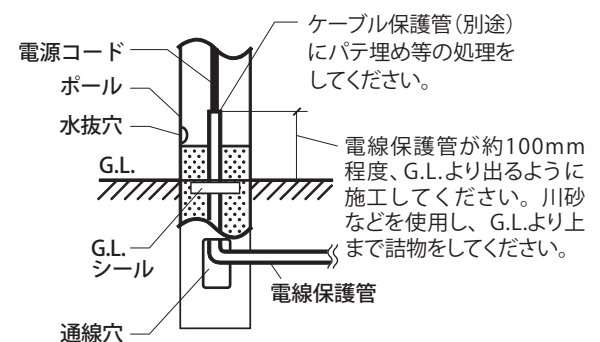
1. 接続するコードの長さを十分確保しつつ、電線保護管とコードのすき間部分は、不乾性パテ（別売）で埋めて止水処理を行います。
2. 保護管用穴に電線保護管（別売）を通し、通線穴から出てくるよう電源コードを通します。



ポイント

この時、電源保護管が約 100mm 程度 G.L. より上に来るように施工してください。【図C】

【図C】



3 施工方法

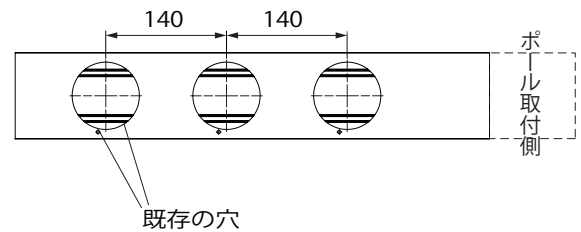
3 「ダウンライトを2台以上設置する場合」 (最大3台取付可能) アームに必要な台数分の取付穴をあける

【図①】

140mm ピッチで、ダウンライト取扱説明書末尾添付のガイドシートを参照（使用）してポンチで位置決めをし、取り付ける場所に穴（Φ78mm とΦ4.5mm）を開けます。

既に取付穴は1つずつ開いています。

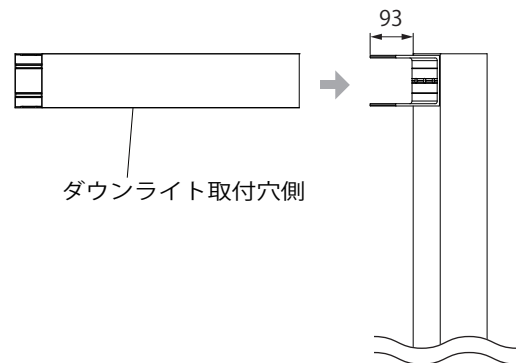
【図①】



4 アームを取り付けます 【図②】

ダウンライト取付穴が下向きになる様に U 字金具をアームの中に収めて取り付けます。

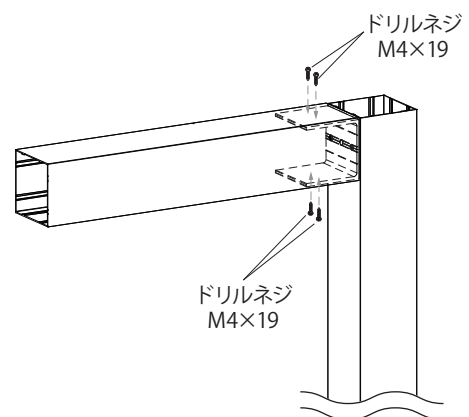
【図②】



5 アームを固定します 【図③】

U 字金具とアームを上部 2 本、下部 2 本のドリルネジにて固定してください。

【図③】



6 ダウンライトを取り付けます

ダウンライトの取扱説明書を基に施工を行ってください。

② ポイント

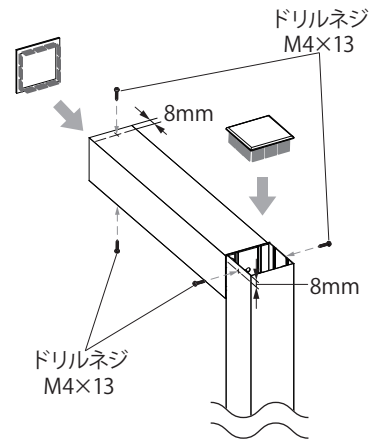
アートウッドハイポールを使用する場合、コードの接続にワンタッチ端子（別売）を推奨します。

3 施工方法

7 キャップを取り付けます【図⑦】

アームの先端とポールの上部にキャップを取り付けます。
キャップは付属のドリルネジにて固定してください。

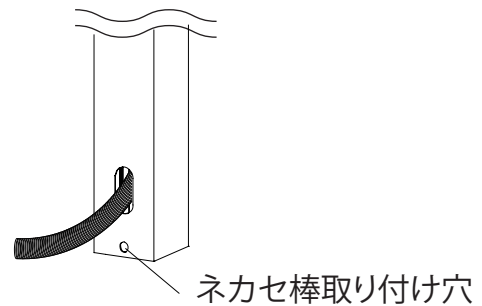
【図⑦】



8 ポールを埋めます【図⑧】

ポール下部のネカセ棒取り付け穴にネカセ棒を差し込み、G.L. シールの位置にあわせてポールを埋め込んでください。

【図⑧】



⚠️ ご注意

G.L. シールより深く埋め込まないでください。

4 日常のお手入れ

汚れが少ない場合は、水に濡らした毛先の柔らかい布やタオルなどでふいた後、乾いた布で水分をふき取ってください。また、汚れがひどい場合には、中性洗剤を水で薄めたものを使用し、必ず洗剤が残らないように水に濡らした毛先の柔らかい布やタオルなどでふいた後、乾いた布で水分をふき取ってください。(シンナーなどの溶剤は使用しないでください)

5 廃棄について

ご不要になった商品は、各地域の条例等に従って正しく処分してください。

6 仕様

部品の形状、仕様などが出荷時期によって、予告なく変更される場合があります。ご了承ください。

品番	材質	外形寸法 (mm)	重量 (Kg)
HEC-071P/B/E	アルミ	W100×D650×H2900	約6.5

保証書

■保証期間 より1年有効	■品番
■ご住所 (〒)	■お名前
■TEL. ()	■販売店名

I 保証の範囲

- 取扱説明書に記載された正常な状態で、保証期間中に万一故障を起こした場合、無償にて修理、もしくは交換をいたします。ただし、取付施工費用は保証対象外となります。
- この保証は全面に記載された商品について、日本国内に限り適用いたします。

II 保証の条件

次に該当する場合は、保証期間であっても実費にて修理を申し受けることがあります。

- 取扱説明書とは異なった施工、取り扱い、不当な修理、改造を受けた商品の故障。お客様もしくは第三者の故意、不注意による損傷に起因する故障。
- 不可抗力 (台風等天災、地震、地盤沈下、火災、爆発、落雷、異常電圧など) による破損。
- 本来の使用目的以外の用途に使用されたもの。

- 基礎工事および電気工事などの一次工事に起因するもの。
- 施工上の不備に起因する故障や不具合。
- 日本国内以外での使用による故障や不具合。
- 1～6に該当する故障や不具合における施工費用。
- お買い上げ日、販売店名の記入、押印のない場合。また本書の提示がない場合。

◆お読みになった後はいつでも見られるところに必ず保管してください。

MADE IN JAPAN

株式会社タカショー

本社 〒642-0017
和歌山県海南市南赤坂20-1
TEL.073-482-4128(代)
TEL.073-486-2560(代)

お客様サービスセンター

通話料無料 0120-51-4128

受付時間/月～金 AM9:00～PM5:00
(土、日、祭日、GW、夏期・冬季休暇を除く)

商品についての技術的なお問い合わせ専用ダイヤル

タカショーデジテック テクニカルサポートデスク

TEL.073-482-2424 (代)
受付時間/月～金 AM9:00～PM5:00
(土、日、祭日、GW、夏期・冬季休暇を除く)

【お客様の個人情報とお取り扱いについて】

株式会社タカショーおよびタカショーグループ関係会社は、お客様の個人情報をご相談対応や修理対応などに利用させていただき、ご相談内容は録音させていただきます。また、折り返し電話をさせていただくための、発信番号を通知いたしております。なお、個人情報は適切に管理し、修理業務等を委託する場合や正当な理由がある場合を除き、第三者に開示・提供いたしません。個人情報に関するお問い合わせは、お客様サービスセンターまでご連絡ください。