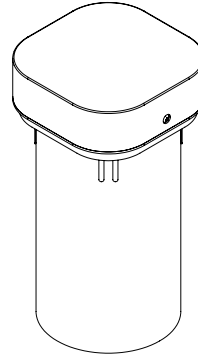
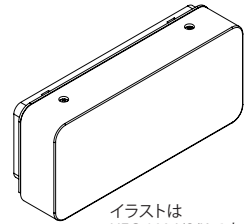


ジャンクションボックススリム 地上用  
HEC-084 C/S

ジャンクションボックススリム 壁面用  
HEC-083 I/S/K



イラストは  
HEC-084 C/Sです。



イラストは  
HEC-083 I/S/Kです。

※施工後は必ず施主様に取扱説明書をお渡しください。

この度は、当社の商品をご購入いただきまして誠にありがとうございます。

この説明書は、本商品の組立方法、使用方法、注意事項等について記載しています。

素敵なガーデニングライフをより一層豊かに、安全にお楽しみいただくために、本商品のご使用前にこの説明書をよくお読みいただき、内容をよく理解されてから正しくお使いください。

また、お読みになった後は、いつでも見られるところに必ず保管してください。

安全にお使い  
いただくために

ここに書かれた内容は、あなたや他の人への危害や損害を未然に防ぐための重要な内容です。安全にお使いいただくために、必ずお守りください。取扱説明書の内容から逸脱した行為による不具合や事故の発生については、責任を負いかねる場合がありますので、あらかじめご了承ください。

**⚠ 警告** 誤った取り扱いをすると、死亡または重傷を負う可能性が想定される内容です。

**⚠ 注意** 誤った取り扱いをすると、軽傷を負う可能性や物的損害の発生が想定される内容です。

この器具は屋外用器具です。ただし冠水の恐れのある場所、くぼ地など水の溜まる場所、腐食性ガスの発生する場所、振動や衝撃の多い場所では使用しないでください。浸水による火災、感電、不点灯などの故障の原因となります。

## ⚠ 警告

●金属やゴミを差し込まないでください。ボックス内にヘアピンや針金、可燃物などを差し込まないでください。ボックス内で商品のショートや引火の原因になります。

●台風や強風などの場合、事前に器具の点検、補強など適切な処置をしてください。

## ⚠ 注意

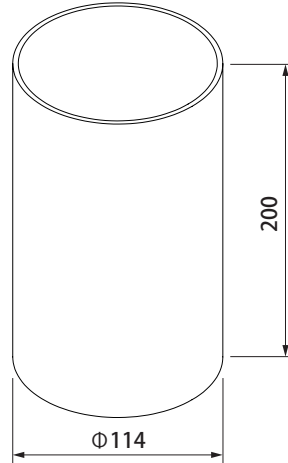
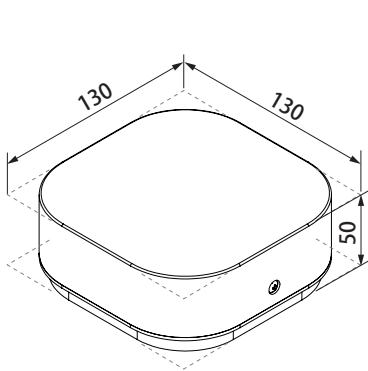
●この商品は電気製品であり永久には使用できません。  
●この商品を施工する場合は、メンテナンスを考慮した施工を行ってください。  
●強い振動、衝撃のある場所で使用しないでください。

●引火する危険のある場所で使用しないでください。  
●お子様の遊具など、目的以外の使用は絶対にしないでください。  
●無理な荷重をかけないでください。  
●各部分のとがった部分で手などを傷つけないようにしてください。

# 1 商品寸法図

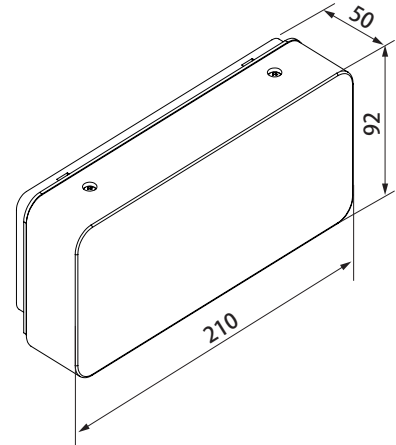
●付属品:ワンタッチ端子 2個、グロメット5個 使用方法についてはP5をご参照ください。  
●単位:mm

**HEC-084 C/S**  
ジャンクションボックススリム 地上用



地上用付属:パイプ  
(パイプ固定用金具×4、タッピングビス×4付)

**HEC-083 I/S/K**  
ジャンクションボックススリム 壁面用



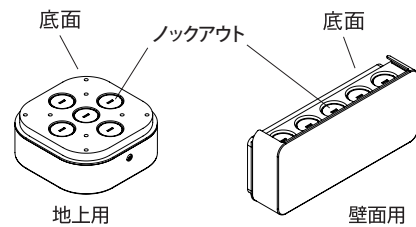
壁面用付属:(コンクリートビス×3付)

# 2 設置する前に

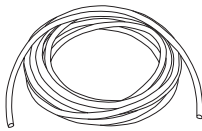
※この商品の施工の際には、オプション(別売)、市販部品が必要になります。  
施工現場に合わせたオプション(別売)、市販部品をお確かめください。

ジャンクションボックスには電線保護管(別売:Φ10、Φ16、市販品:Φ22)用のノックアウトが各5ヶ所あります。必要に応じてノックアウトを外して電線保護管(別売)を接続してください。

また地上配線による電線保護管を使用しない場合は、グロメットにキリなどで穴をあけて取り付け、コードを通してください。使わない穴はノックアウトを外さずにご使用ください。



〈オプションアクセサリ(別売)〉



HEC-029K  
ランドスケープ用コード30m

HEC-030K  
ランドスケープ用コード100m

HEC-063T  
ワンタッチ端子(2個セット)  
※追加したい場合に使用します

HCE-0002  
ガーデン用コード  
(1.25mm<sup>2</sup>) (5m)

HCE-0003  
ガーデン用コード  
(15m)

HEC-035K  
ガーデン用コード  
(50mリール)

HCE-0004  
ガーデン用コード  
(100mリール)

CP-50R  
Φ10電線保護管  
(50mリール)

CP-5  
Φ10電線保護管  
(5m)

CP-10A  
Φ10電線保護管用  
アダプター

PF-50R  
Φ16PF管  
(50mリール)

CP-16A  
Φ16電線保護管用  
コネクター

JB-GS  
地上用スパイク

※地上用+スパイク(別売)

CE-510  
圧着閉端子  
(10個入)

PUT-1  
不乾性パテ

JYT-10  
自己融着テープ(10m)

CAU-1  
目地用コーキング材

※地中配線の場合は、電線保護管(別売:Φ16PF管、Φ10電線保護管)を必ずご使用ください。

### 3 施工方法

#### 1 ジャンクションボックススリムを地上、壁面に固定します

##### 地上用の場合

【図A】

1. ジャンクションボックススリム地上用に付属のパイプを取り付けます。配線口のある面に付属のパイプ固定用金具をタッピングビスで取り付けます。
2. パイプ固定用金具のツメにパイプを挟み、パイプの内側にツメが1本出るようにして取り付けます。
3. パイプを地中に埋設します。土間を施工する前に設置し、パイプの下端部が土の部分に来るように埋設します。このように設置することで、パイプが雨水浸透桝の役割を果たし、パイプ内の水や湿気を地中に逃します。

※ジャンクションボックスは完全に地上に露出させてください。

※パイプの長さは約200mmあります。現場に合わせて寸法を調整してください。

※パイプは現場に合わせて電線保護管用の穴をあけてください。

##### オプションのスパイク(別売)を取り付けた場合【図B】

ジャンクションボックススリム地上用スパイク(別売)を取り付けることで、ボックスを地上から浮かすことができます。地上配線の際に便利です。

1. ジャンクションボックススリムに地上用スパイク(別売)を固定します。
2. スパイクを取り付けたジャンクションボックススリムを地中に挿して固定します。

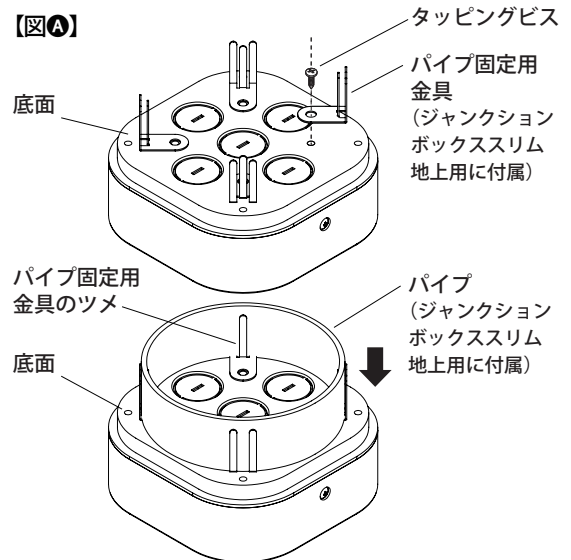
##### 壁面用の場合

【図C】

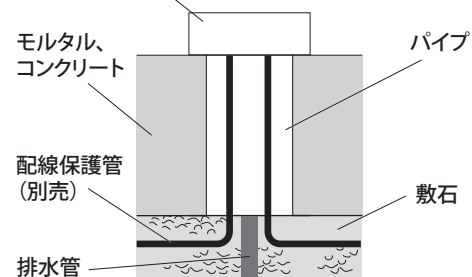
ジャンクションボックススリム壁面用には、取り付け固定用の穴(Φ4.5)が3箇所あいています。フタを外して配線口の面を下側にし固定する面に適したビス(市販品)で固定します。

(ジャンクションボックススリム 地上用)

【図A】



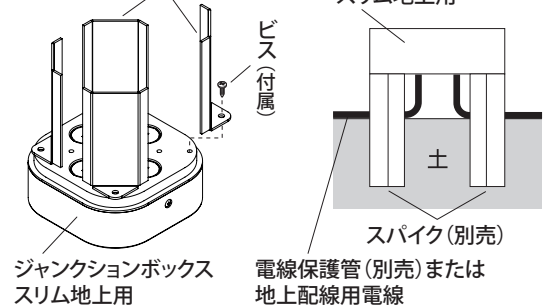
ジャンクションボックススリム 地上用



※器具の下部は必ず排水工事をしてください。

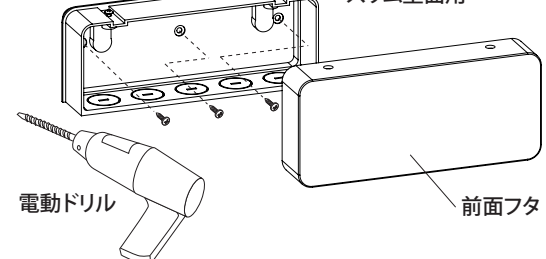
【図B】 スパイク(別売)

ジャンクションボックススリム地上用



【図C】

ジャンクションボックススリム壁面用



### 3 施工方法

#### 2 電線保護管(別売)を ジャンクションボックスに固定します【図⑧】

※内径Φ10(別売)、Φ16(別売)、Φ22(市販品)の電線保護管に対応します。

1. 保護管を差し込む部分のノックアウトを外します。
2. 電線保護管用コネクター、もしくはアダプター(別売)に電線保護管(別売)に差し込みます。
3. ジャンクションボックスに保護管用コネクター、もしくはアダプターを差し込みます。ボックス内側から外したリングナットを閉めて固定します。Φ16のコネクターは「接続」表記まで回してロックします。

※コードを地中に配線する際にも必ず電線保護管(別売)を使用します。

※電線保護管を通さない場合はノックアウトを付けたままにしておいてください。

#### 3 専用DCトランス(別売)側のコードを ジャンクションボックス内部に通します

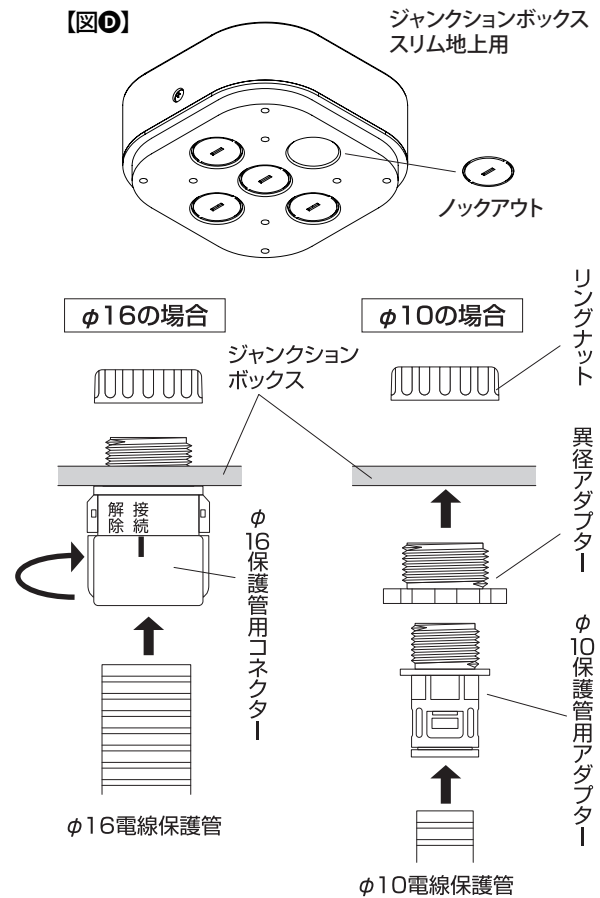
※トランス側の施工方法は、各トランスの取扱説明書をご確認ください。

#### 4 ライト側のコードをジャンクションボックス 内部に通します【図⑨】

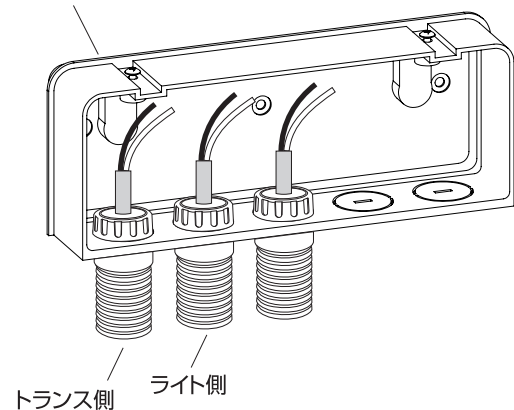
1. ライト側からのコード、およびトランス側からのコードをジャンクションボックスに通します。地中にコードを配線する場合は、必ず電線保護管(別売)を通してジャンクションボックスに通します。コードが長い場合、メッセンジャーワイヤー(市販品)などを使用してコードをジャンクションボックス側へ通します。

※ジャンクションボックス外でのコードと電線保護管(別売)のすきま間部分は、不乾性パテ(別売)などで止水処理を行ってください。

※電線保護管(別売)を使用しない場合は、グロメットにキリなどで穴をあけて取り付け、コードを通します。通した後にすき間ができないように目地用コーキング材(別売)などで埋めます。



【図⑨】 ジャンクションボックス  
スリム壁面



### 3 施工方法

#### 5 専用DCトランス側のコードとライト側のコードを付属のワンタッチ端子に接続します

1. ストリッパー（市販品）などで被覆を剥ぎ、白、黒のコードを露出させます。次に白、黒のコードの先端11mmを剥ぎ、銅線を露出させます。【図⑤】

2. ワンタッチ端子のオレンジ色のレバーを垂直になるまで起こします。

※硬い場合がありますので、力を入れて起こしてください。

3. 1.で被覆を剥いたコードをレバーを上げた穴に奥までしっかり差し込みます。

4. オレンジのレバーをカチッというまで下げます。差し込んだコードを引っ張り、抜けないか確認してください。

5. それぞれのコードを2.~4.の通りにして差し込みます。この時、+（白）線同士、-（黒）線同士を差し込みます。【図⑥】

※ジャンクションボックスにはワンタッチ端子が2個同梱されています。それぞれ、+側用、-側用にお使いください。（同じ物ですので、+、-のどちらに使用していただいても結構です）

※必ず+（白）側、-（黒）側で分けてご使用ください。

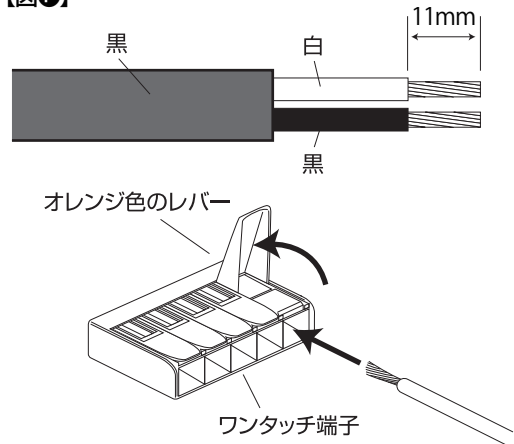
※ワンタッチ端子には接続用の穴から5つ開いており、1つはトランス側の電源線用、残り4つを商品への接続用としてご使用ください。

※1度に5個以上の商品を接続する場合は、別途ジャンクションボックスをご用意いただくか、下記の方法で接続を行ってください。

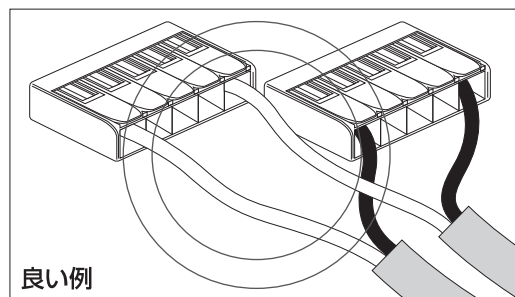
#### ジャンクションボックス内のコードが6本以上の場合【図⑦】

コードが6本以上ある場合は、追加のワンタッチ端子（別売）が必要です。ワンタッチ端子を4個使うことで、専用DCトランス側のコードも含め合計8本のコードを差し込むことができます。追加のワンタッチ端子（別売）にはジャンパーピンを使って2個のワンタッチ端子を接続します。9本以上の場合は追加のワンタッチ端子を準備して上記同様につなぎます。

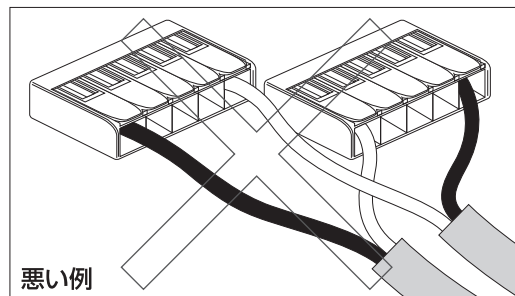
【図⑤】



【図⑥】

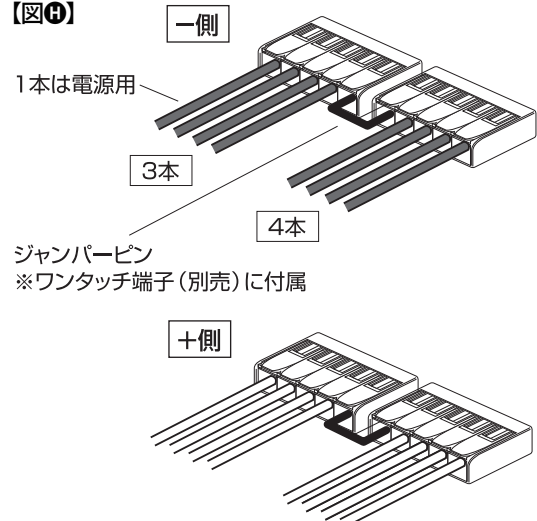


良い例



悪い例

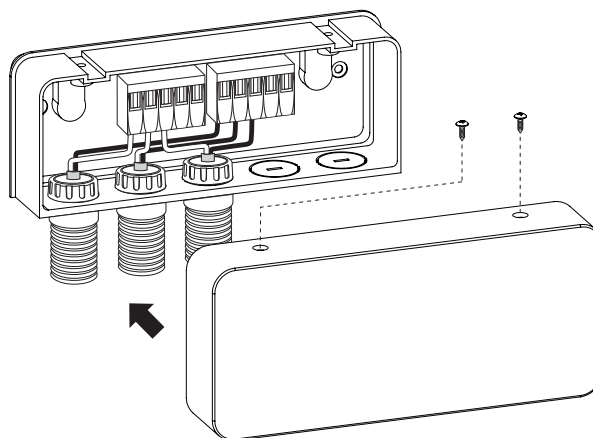
【図⑦】



### 3 施工方法

#### 6 全てのコードをワンタッチ端子に差し込んだら点灯確認を行います

全てのコードをワンタッチ端子に差し込んだら点灯確認を行います。点灯確認後、ボックスのフタをビスで固定します。



### 4 定期点検・お手入れ時のご注意

- 器具の汚れは、中性洗剤を浸せたやわらかい布で拭きとってください。
  - シンナー、ベンジンなどの揮発性のもので拭いたり、殺虫剤をかけたりしないでください。
  - 水の中につけて洗うことは、絶対にしないでください。
- 安全にご使用いただくために、半年に一回の保守・点検をしてください。

### 5 故障かなと思ったらご確認ください

#### 点灯しない場合

- プラグが電源コンセントにしっかり差し込まれていますか。
- トランスが高温になると（特に夏季）、安全回路が働き自動的に回路が切断され、ライトが点灯しなくなります。しばらくしてトランスの温度が下がると、点灯しますのでご安心ください。
- コードは正しくワンタッチ端子に差し込まれていますか。

### 6 廃棄について

ご不要になった商品は、各地域の条例等に従って正しく処分してください。

### 7 仕様

部品の形状、仕様などが出荷時期によって、予告なく変更される場合があります。ご了承ください。

品番	材質	外形寸法 (mm)	重量 (kg)
HEC-084 C/S	ABS	W130×D130×H50	0.2
HEC-083 I/S/K		W210×D50×H92	

## 保証書

■保証期間 より1年有効	■品番
■ご住所 (〒 )	■お名前
■TEL. ( )	■施工店名 (元受会社名)

## I 保証の範囲

- 1.取扱説明書に記載された正常な状態で、保証期間中に万一故障を起こした場合、無償にて修理、もしくは交換をいたします。ただし、取付施工費用は保証対象外となります。
- 2.この保証は全面に記載された商品について、日本国内に限り通用いたします。

## II 保証の条件

次に該当する場合は、保証期間(お買い上げ日より1年間)であっても実費にて修理を申し受けることがあります。

- 1.取扱説明書とは異なった施工、取り扱い、不当な修理、改造を受けた商品の故障。お客様もしくは第三者の故意、不注意による損傷に起因する故障。
- 2.不可抗力(台風等天災、地震、地盤沈下、火災、爆発、落雷、異常電圧など)による破損。

- 3.本来の使用目的以外の用途に使用されたもの。
- 4.基礎工事および電気工事などの一次工事に起因するもの。
- 5.施工上の不備に起因する故障や不具合。
- 6.日本国内以外での使用による故障や不具合。
- 7.1~6に該当する故障や不具合における施工費用。
- 8.お買い上げ日、施工店名(元受会社名)の記入、押印のない場合。また本書の提示がない場合。

◆お読みになった後はいつでも見られるところに必ず保管してください。

MADE IN JAPAN

## 株式会社タカショー

本社 〒642-0017  
和歌山県海南市南赤坂20-1  
TEL.073-482-4128(代)  
TEL.073-486-2560(代)

## お客様サービスセンター

通話料無料 0120-51-4128 こい よいにわ

受付時間/月～金 AM9:00～PM5:00  
(土、日、祭日、GW、夏期・冬期休暇を除く)

商品についての技術的なお問い合わせ専用ダイヤル

タカショーデジテック  
テクニカルサポートデスク

TEL.073-482-2424(代)  
受付時間/月～金 AM9:00～PM5:00  
(土、日、祭日、GW、夏期・冬期休暇を除く)

## 【お客様の個人情報とお取り扱いについて】

株式会社タカショーおよびタカショーグループ関係会社は、お客様の個人情報をご相談対応や修理対応などに利用させていただき、ご相談内容は録音させていただきます。また、折り返し電話をさせていただくために、発信番号を通知いただいております。なお、個人情報は適切に管理し、修理業務等を委託する場合や正当な理由がある場合を除き、第三者に開示・提供いたしません。個人情報に関するお問い合わせは、お客様サービスセンターまでご連絡ください。