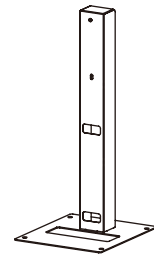


LEDIUS トランススタンド

HEC-086S



※施工後は必ず施主様に取扱説明書をお渡しください。

この度は、当社の商品をご購入いただきまして誠にありがとうございます。

この説明書は、本商品の組立方法、使用方法、注意事項等について記載しています。

素敵なガーデニングライフをより一層豊かに、安全にお楽しみいただくために、本商品のご使用前に

この説明書をよくお読みいただき、内容をよく理解されてから正しくお使いください。

また、お読みになった後は、いつでも見られるところに必ず保管してください。

安全にお使い
いただくために

ここに書かれた内容は、あなたや他の人への危害や損害を未然に防ぐための重要な内容です。安全にお使いいただくために、必ずお守りください。取扱説明書の内容から逸脱した行為による不具合や事故の発生については、責任を負いかねる場合がありますので、あらかじめご了承ください。

⚠ 注意 誤った取り扱いをすると、軽傷を負う可能性や物的損害の発生が想定される内容です。

⚠ 警告

●お客様ご自身で分解、改造は絶対にしないでください。

⚠ 注意

- この商品は弊社 LEDIUS ローボルトトランス専用となっています。
- 取扱説明書に記入している施工方法以外での施工をしないでください。
- 殺虫剤や苛性ソーダ、塩酸などの薬品を商品にかけないでください。
- 運道具やお子様の遊具等目的以外の使用は絶対にしないでください。
- 無理な荷重をかけないでください。
- 各製品の尖った部分で手などを傷つけないでください。

- 海岸地帯など塩害が起こりやすい場所では、発錆や腐食による不具合が発生する可能性がありますので使用しないでください。
- 高圧洗浄器を使っての洗浄はしないでください。
- 商品が破損した場合はすぐに施工店に連絡してください。破損したままで使用すると事故の原因になります。

保証書

■保証期間	より1年有効	■品番	
■ご住所 (〒)		■お名前	
■TEL. ()		■販売店名	

《保証規定》

I 保証の範囲

- 1.取扱説明書に記載された正常な状態で、保証期間中に万一故障を起こした場合、無償にて修理、もしくは交換をいたします。
- 2.この保証は全面に記載された商品について、日本国内に限り通用いたします。

II 保証の範囲

次に該当する場合は、保証期間(お買い上げ日より1年間)であっても実費にて修理を申し受けることがあります。

- 1.取扱説明書とは異なった施工、取り扱い、不当な修理、改造を受けた商品の故障。お客様もしくは第三者の故意、不注意による損傷に起因する故障。
- 2.不可抗力(台風等天災、地震、地盤沈下、火災、爆発、落雷、異常電圧など)による破損。

- 3.本来の使用目的以外の用途に使用されたもの。
- 4.基礎工事および電気工事などの一次工事に起因するもの。
- 5.施工上の不備に起因する故障や不具合。
- 6.日本国内以外での使用による故障や不具合。
- 7.1~6に該当する故障や不具合における施工費用。
- 8.お買い上げ日、販売店名の記入、押印のない場合。また本書の提示がない場合。

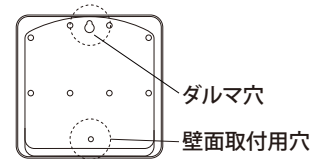
1 施工方法

付属品：固定用ボルト、ワッシャー、固定用ナット ●材質：ステンレス
●単位：mm

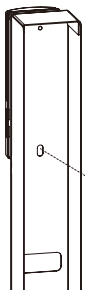
1 LEDIUSローボルトトランスを取り付けます 【図A】

- トランススタンドの引掛けネジに、トランス背面のダルマ穴を引掛けます。
- トランスカバーを開け、壁面取付用穴に固定用ボルトを通し、ワッシャー、固定用ナットを使用し、トランスを固定します。

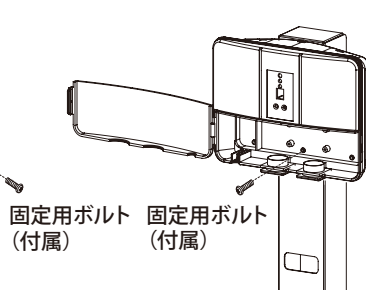
【トランス背面】



【15W/150Wの場合】



【35W/75Wの場合】



【図A】

【15W/150Wの場合】

【35W/75Wの場合】

トランス

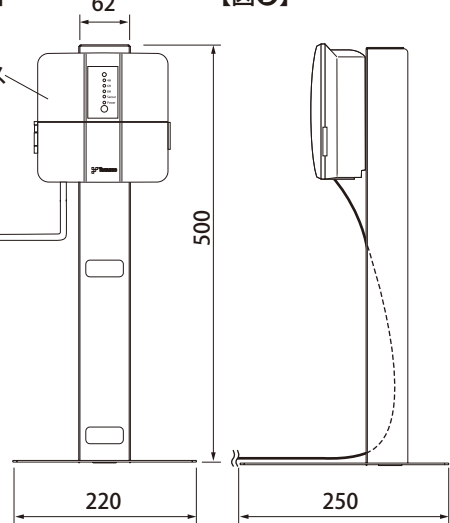
固定用ナット (付属)

ワッシャー (付属)

固定用ボルト (付属)

固定用ボルト (付属)

【図B】



② ポイント

コードはトランススタンドの後ろ側に通すことで、配線をきれいにまとめられます。【図B】

2 地面に固定する場合

●土、砂の場合

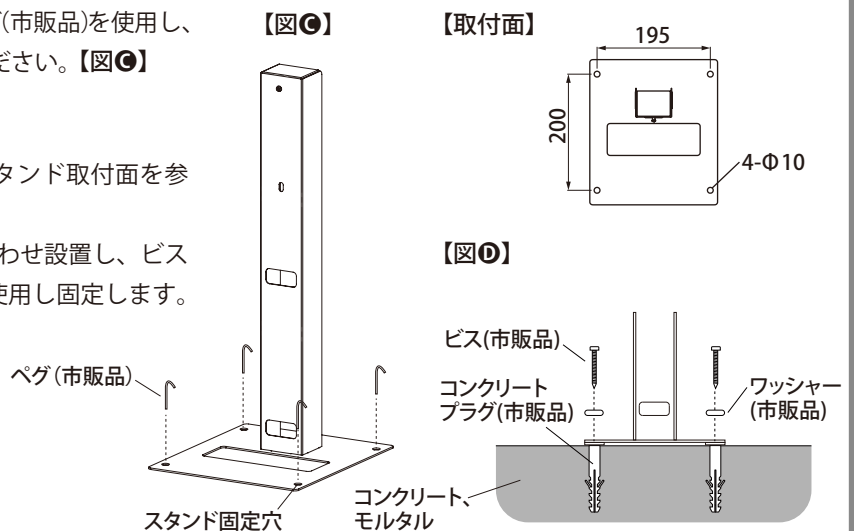
地面(土・砂)に固定する場合は、ペグ(市販品)を使用し、スタンドをしっかりと固定してください。【図C】

●コンクリート、モルタルの場合

コンクリートプラグ(市販品)をスタンド取付面を参考に地面に埋め込みます。

スタンド固定穴をプラグ位置に合わせ設置し、ビス(市販品)、ワッシャー(市販品)を使用し固定します。

【図D】



【図C】

【取付面】

【図D】

ビス(市販品)

ワッシャー(市販品)

コンクリートプラグ(市販品)

ペグ(市販品)

スタンド固定穴

コンクリート、モルタル

◆お読みになった後はいつでも見られるところに必ず保管してください。

MADE IN JAPAN

株式会社タカショー

本社 〒642-0017
和歌山県海南市南赤坂20-1
TEL.073-482-4128(代)
TEL.073-486-2560(代)

お客様サービスセンター

通話料無料 0120-51-4128

受付時間/月～金 AM9:00～PM5:00
(土、日、祭日、GW、夏期・冬季休暇を除く)

商品についての技術的なお問い合わせ専用ダイヤル

タカショーデジテック テクニカルサポートデスク

TEL.073-482-2424(代)
受付時間/月～金 AM9:00～PM5:00
(土、日、祭日、GW、夏期・冬季休暇を除く)