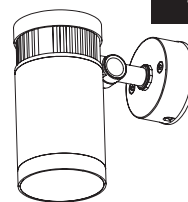


ウォールスポットライト 100V ルーメック
ブラック

XL HFB-D39K

XL+ HFB-D40K



100V

調光可能

※施工後は必ず施主様に取扱説明書をお渡しください。

この度は、当社の商品をご購入いただきまして誠にありがとうございます。

この説明書は、本商品の組立方法、使用方法、注意事項等について記載しています。

素敵なガーデニングライフをより一層豊かに、安全にお楽しみいただくために、本商品のご使用前に、この説明書をよくお読みいただき、内容をよく理解されてから、正しくお使いください。

また、お読みになった後は、いつでも見られるところに必ず保管してください。

安全にお使い
いただくために

ここに書かれた内容は、あなたや他の人への危害や損害を未然に防ぐための重要な内容です。安全にお使いいただくために、必ずお守りください。取扱説明書の内容から逸脱した行為による不具合や事故の発生については、責任を負いかねる場合がありますので、あらかじめご了承ください。

⚠ 警告 誤った取り扱いをすると、死亡または重傷を負う可能性が想定される内容です。

⚠ 注意 誤った取り扱いをすると、軽傷を負う可能性や物的損害の発生が想定される内容です。

⚠ 警告

- この器具は屋外用照明器具ですが、冠水の恐れのある場所、くぼ地など水のたまる場所、腐食性ガスの発生する場所、振動や衝撃の多い場所では使用しないでください。このような場所で使用すると火災、感電、不点灯などの故障の原因となります。
- 布や紙など、燃えやすいものをかぶせないでください。
- 金属やゴミを差し込まないでください。(器具のすき間やソケット部へ、ヘアピンや針金、可燃物などを差し込まないでください)
- 電源コードが傷んだ状態では使用しないでください。

- 異常時は電源スイッチを切ってください。(煙が出たり、異臭がしたら、すぐにスイッチを切ってください)
- お客様自身で分解、改造は絶対にしないでください。
- この商品は交流100Vを使用します。接続には有資格者による電気工事が必要になります。
- ガラス部分の1ヶ所に強い荷重や衝撃をかける、または火器に近づけて使用すると割れる可能性があります危険です。

⚠ 注意

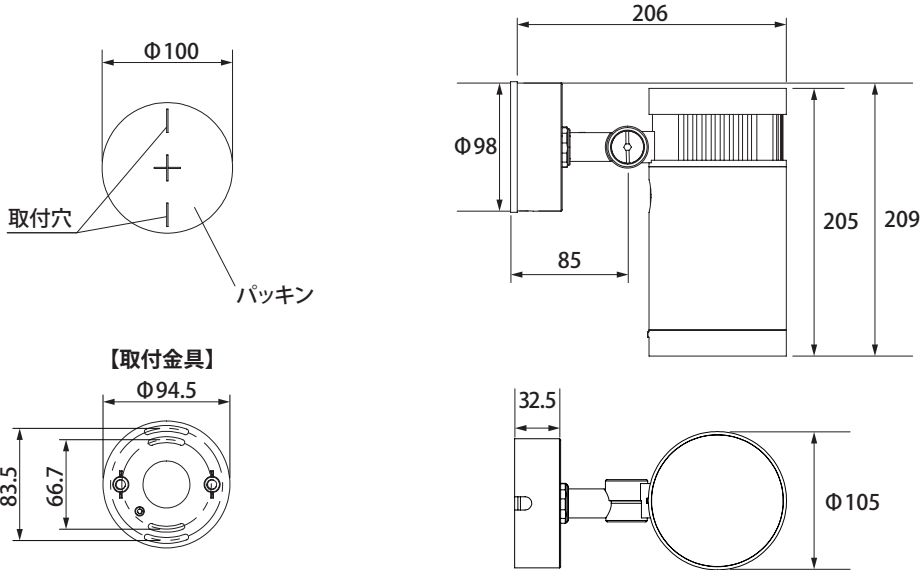
- この商品は電気製品であり永久には使用できません。
- この商品を施工する場合は、メンテナンスを考慮した施工を行ってください。
- 点灯時40℃以上になる環境下では使用しないでください。
- 使用環境が60℃以上になる場所では使用しないでください。
- 強い振動、衝撃のある場所で使用しないでください。
- 引火する危険のある場所で使用しないでください。
- コードを無理に引っ張らないでください。
- LEDに塗料を塗らないでください。
- 給湯器、空調機器の排気が直接商品に当たらないように施工してください。
- LEDタイプの商品は、光源が交換できません。
- 殺虫剤や苛性ソーダ、塩酸などの薬品を商品にかけないでください。
- 点灯中や消灯直後は灯具が高温になっていますので触らないでください。火傷の原因となります。

- 目的以外の使用は絶対にしないでください。
- 無理な荷重をかけないでください。
- 器具を水洗いしないでください。
- 国外で使用しないでください。
- 高圧洗浄器を使用し洗浄しないでください。
- コードを水などの液体につけないでください。
- 各部品の尖った部分で手などを傷つけないようにしてください。
- 長期間使用しない場合は電源スイッチを切ってください。
- 商品が破損した場合はすぐに施工店に連絡してください。破損したままで使用すると事故の原因になります。
- 水勾配を考慮し、水没しないように施工してください。
- 調光器との組み合わせ結線図及び接続制限は調光器の取扱説明書などでご確認ください。

1 商品寸法図

●付属品:取付用ビス×2本、角度調整用六角レンチ ●コード長:150mm
●単位:mm

HFB-D39K/HFB-D40K



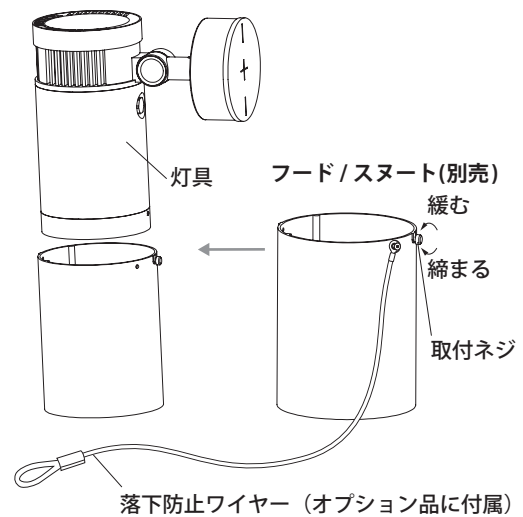
2 オプション品の取付方法

●必要工具:プラスドライバーをご用意ください。
●メンテナンスを考慮した施工を行ってください。

1 フード/スヌート(別売)の取り付け方【図A】

【図A】

- ・ 灯具にフードやスヌートをさし込み、取付ネジを締め込みます。
- ・ 落下防止ワイヤー（オプション品に付属分）をフードまたはスヌートにネジで固定し、本体のアーム部分に巻き付けてください。
- ・ フードやスヌートにはスプレッドレンズまたは拡散レンズ（別売）を取り付けることが可能です。詳細はフードまたはスヌートの取扱説明書をご確認ください。



3 施工方法

器具の取り付けに関しては、必ず電気工事有資格者が工事を行ってください。

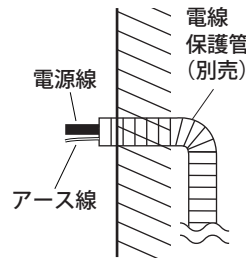
●壁面に取り付ける場合

1 電線保護管(別売)を配管します【図⑧】

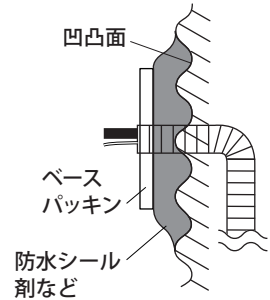
電源線を通すための電線保護管(別売)を配管します。メッセンジャーワイヤーなどを使用し、電源線、アース線を引き込んでください。

※露出配線の場合は不要です。

【図⑧】



【図⑨】



2 取付前の準備【図⑨】

取付面に凹凸がある場合は防水性能を保つためベースパッキンと取付面のすき間を防水シール剤などで埋めてください。

3 調光する場合

本製品を調光する場合は調光器が必要です。

推奨調光器：【パナソニック製逆位相調光スイッチ】
(別売) WTC57582 W/F
WTC57572 W/F

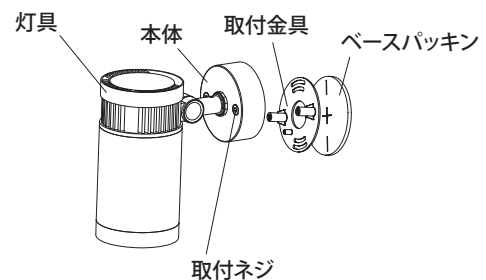
⚠️ ご注意

- 調光器を使用する場合は、必ず調光器の取扱説明書に従って結線及び接続可能台数をご確認ください。
- 他の電気機器からの影響による電源電圧の変動によりちらつくことがあります。あらかじめご了承ください。

4 本体裏側の取付金具を取り外します【図⑩】

本体の取付ネジを緩め、取付金具を取り外します。

【図⑩】



3 施工方法

5 取付金具を壁面に取り付けます【図⑤】

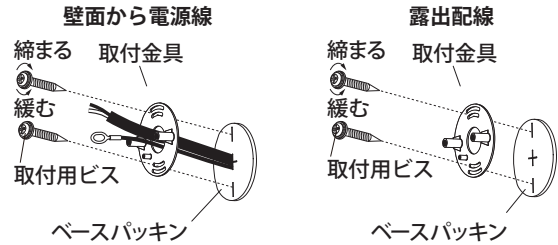
●壁面から電源線を出す場合

1. コードをベースパッキン中心の切り込み穴に通した後に、取付金具の穴に通します。
2. 取付金具を取付用ビス 2本(付属)で、補強材のあるところに取り付けてください。

●露出配線の場合

1. パッキンを壁面に当て、取付金具を取付用ビス 2本(付属)で補強材のあるところに取り付けてください。

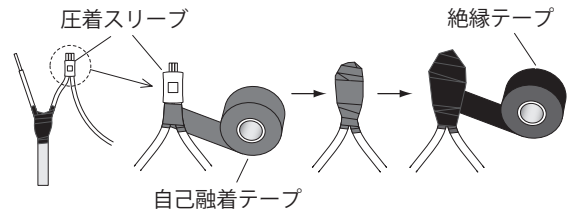
【図⑤】



6 電源線を接続します【図⑥】

電源線と本体の口出し線をスリーブ等で確実に接続し、自己融着テープを巻いてから絶縁テープを巻いて仕上げ、しっかりと防水・絶縁処理を行ってください。

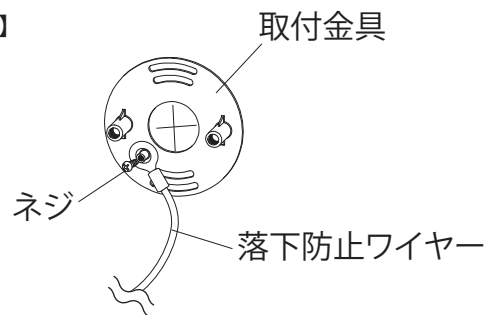
【図⑥】



7 落下防止ワイヤーを取り付けます【図⑦】

本体の落下防止ワイヤーを取付金具にネジで固定してください。

【図⑦】



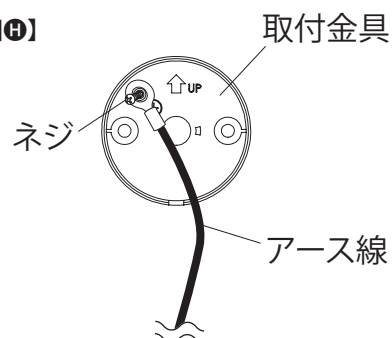
8 アース処理を行います【図⑧】

アース線を土台部のアース接続部にネジで固定してください。

⚠️ ご注意

- アース工事は、電気設備技術基準のD種接地工事に従って作業してください。
- 必ずアース線を接続してください。アース線の接続が不完全な場合、感電の原因となります。

【図⑧】



3 施工方法

9 本体を取り付けます【図①】

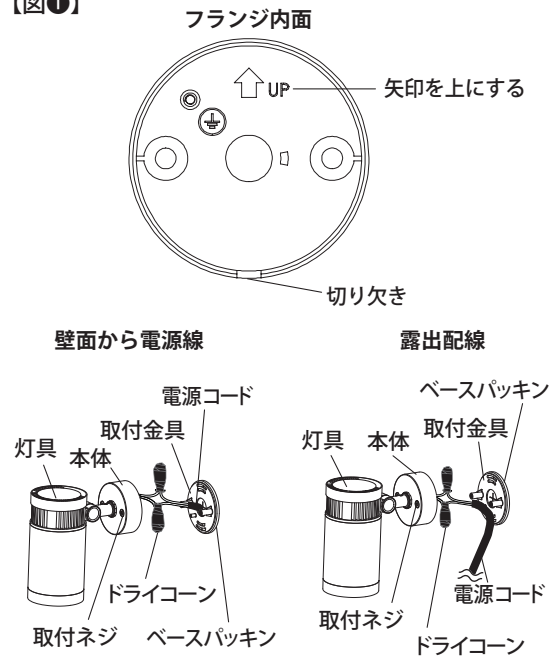
本体のフランジの向きに注意し、取付金具にフランジの穴を合わせて六角レンチで締め込み固定してください。

- 壁面から電源線を出す場合
電源コードの接続部を本体内部に収め、本体を壁面に取り付けてください。
- 露出配線の場合
電源コードの接続部を本体内部に収めてください。露出配線用切り欠きより、電源コード、アース線を出して本体を壁面に取り付けてください。

⚠️ ご注意

- ・過度の締め付けは商品不具合の原因になります。
- ・フランジの向きが逆の場合、不点灯など故障の原因になる可能性があります。

【図①】



●アウトレットボックス取り付けの場合

取付前の準備

- ・器具質量に十分耐えるよう、取付ボルト取付部の強度を確保します。取り付けが不完全な場合、器具落下の原因となります。
- ・アウトレットボックス（別売）を壁面に埋め込んでください。埋込方向は取付穴が縦方向になるように設置してください。

⚠️ ご注意

- ・仕上げ面とアウトレットボックス用カバーは凹凸のないよう同一面に仕上げてください。
- ・必ず排水処理工事を行ってください。

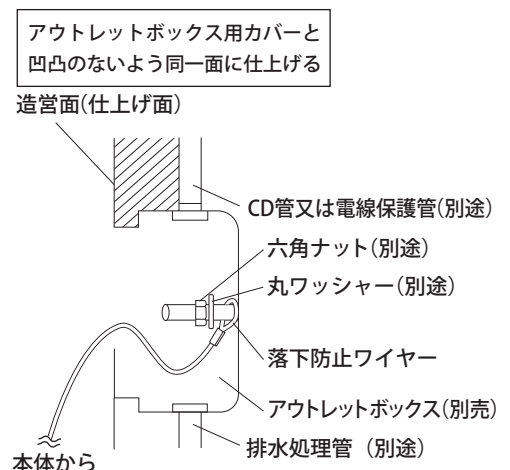
1 パッキンを取り付けます

- ・本体に付属のパッキンを落下防止ワイヤーを通した状態で本体に取り付けます。

2 落下防止ワイヤーを取り付けます【図②】

- ・取付ボルトに取付金具落下防止ワイヤーの輪を通し、丸ワッシャーと六角ナット（別途）を抜けないよう固定します。
- ・落下防止ワイヤーで器具を仮吊り状態とする。不備があると器具落下の原因となります。

【図②】



3 施工方法

3 取付金具を取り付けます【図①】

- ・本体から取付金具を取り外します。
- ・取付金具をアウトレットボックスに付属のネジで固定します。

4 【壁面に取り付ける場合】の④～⑥の手順を行います。

5 角度の調整を行います【図②】

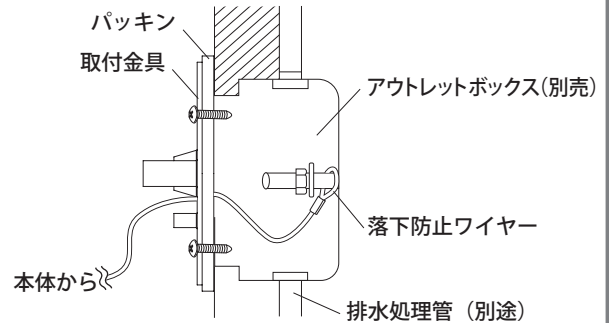
●上下の角度調整

- 1.角度調節用レンチ(付属)を使用し、固定プラグを緩めてください。
- 2.お好みの角度に調整してください。
- 3.角度調節用レンチ(付属)を使用し、固定プラグを締めつけて固定してください。

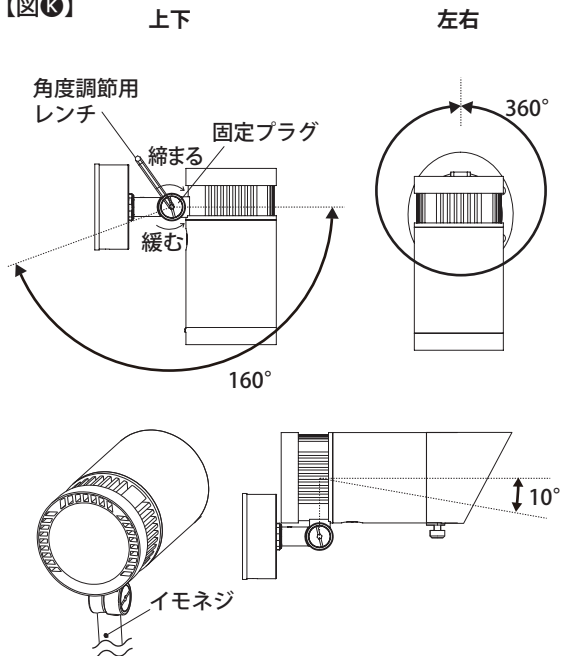
●左右の角度調整

- 灯具を操作し、お好みの角度に調整してください。
調整後イモネジを締め付けて固定してください。

【図①】



【図②】



⚠️ ご注意

固定プラグ及びイモネジの締め付けが緩いと首垂れの原因になります。フードやスヌート(オプション品)を取り付けている場合は灯具を水平から10°以内で固定すると首垂れする恐れがあります。

4 日常のお手入れ

汚れが少ない場合は、水に濡らした毛先の柔らかい布やタオルなどで拭いた後、乾いた布で水分を拭き取ってください。また、汚れがひどい場合には、中性洗剤を水で薄めたものを使用し、必ず洗剤が残らないように水に濡らした毛先の柔らかい布やタオルなどで拭いた後、乾いた布で水分を拭き取ってください。(シンナーなどの溶剤は使用しないでください)

5 故障かなと思ったらご確認ください

- LEDが点灯しない時は以下の点を参考にお調べください。
 - コードが正常に接続されていますか。
- 点滅やぼんやり点灯する場合
 - 表示付スイッチを使用していませんか。
 - ※その場合スイッチの変更やタイマー連動スイッチ付コンセントを使用するか、両切りの市販リレーを追加することで解消できる場合があります。
- その他の故障の時は電源を切り、販売店、当社へご相談ください。

6 廃棄について

ご不要になった商品は、各地域の条例等に従って正しく処分してください。

7 仕様

部品の形状、仕様などが出荷時期によって、予告なく変更される場合があります。ご了承ください。

品番	材質	コード長	入力電圧	消費電力	外形寸法(mm)	重量(kg)
HFB-D39K	アルミ、ガラス	150mm	AC100V	24W	W105×D209×H206.5	約2.7
HFB-D40K				42W		

保証書

■保証期間	より3年有効	■品番
■ご住所(〒)		■お名前
■TEL. ()		■施工店名(元請会社名)

I 保証の範囲

- 取扱説明書に記載された正常な状態で、保証期間中に万一故障を起こした場合、無償にて修理、もしくは交換をいたします。ただし、取付施工費用は保証対象外となります。
- 保証期間は保証書に記入されたお買い上げ日(引渡日)から起算して、「ガーデン&エクステリアライト」のローボルトトランス、LEDライトの光源部(LED電球、LEDモジュール、LED一体型の灯部など交換可能な最小限の範囲)は3年間。光源部以外は1年間です。

II 保証の条件

次に該当する場合は、保証期間であっても実費にて修理を申し受けることがあります。

- 取扱説明書とは異なった施工、取り扱い、不当な修理、改造を受けた商品の故障。お客様もしくは第三者の故意、不注意による損傷に起因する故障。
- 不可抗力(台風等天災、地震、地盤沈下、火災、爆発、落雷、異常電圧など)による破損。
- 本来の使用目的以外の用途に使用されたもの。

- 基礎工事および電気工事などの一次工事に起因するもの。
- 施工上の不備に起因する故障や不具合。
- 日本国内以外での使用による故障や不具合。
- 7.1～6に該当する故障や不具合における施工費用。
- お買い上げ日、施工店名(元請会社名)の記入、押印のない場合。また本書の提示がない場合。

◆お読みになった後はいつでも見られるところに必ず保管してください。

MADE IN CHINA

株式会社タカショー

本社 〒642-0017
和歌山県海南市南赤坂20-1
TEL. 073-482-4128(代)
FAX. 073-486-2560(代)

お客様サービスセンター

通話料無料 0120-51-4128

受付時間/月～金 AM9:00～PM5:00
(土、日、祭日、GW、夏期・冬期休暇を除く)

商品についての技術的なお問い合わせ専用ダイヤル
タカショー デジテック
テクニカルサポートデスク
TEL. 073-482-2424(代)
受付時間/月～金 AM9:00～PM5:00
(土、日、祭日、GW、夏期・冬期休暇を除く)

【お客様の個人情報とお取り扱いについて】

株式会社タカショーおよびタカショーグループ関係会社は、お客様の個人情報をご相談対応や修理対応などに利用させていただき、ご相談内容は録音させていただきます。また、折り返し電話をさせていただくための、発信番号を通知いたしております。なお、個人情報は適切に管理し、修理業務等を委託する場合や正当な理由がある場合を除き、第三者に開示・提供いたしません。個人情報に関するお問い合わせは、お客様サービスセンターまでご連絡ください。