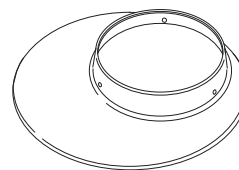


マリンライト用シェード

ブラケットタイプ用シェード HFC-003S/G/B
(パールシルバー/シャインゴールド/セピアブラウン)

ペンダントタイプ用シェード HFC-005S/G/B
(パールシルバー/シャインゴールド/セピアブラウン)



イラストはブラケットタイプ用です。

※施工後は必ず施主様に取扱説明書をお渡しください。

この度は、当社の商品をご購入いただきまして誠にありがとうございます。

この説明書は、本商品の組立方法、使用方法、注意事項等について記載しています。

素敵なガーデニングライフをより一層豊かに、安全にお楽しみいただくために、本商品のご使用前にこの説明書をよくお読みいただき、内容をよく理解されてから正しくお使いください。

また、お読みになった後は、いつでも見られるところに必ず保管してください。

安全にお使い
いただくために

ここに書かれた内容は、あなたや他の人への危害や損害を未然に防ぐための重要な内容です。安全にお使いいただくために、必ずお守りください。取扱説明書の内容から逸脱した行為による不具合や事故の発生については、責任を負いかねる場合がありますので、あらかじめご了承ください。

⚠ 警告 誤った取り扱いをすると、死亡または重傷を負う可能性が想定される内容です。

⚠ 注意 誤った取り扱いをすると、軽傷を負う可能性や物的損害の発生が想定される内容です。

⚠ 警告

- お客様自身で改造は絶対にしないでください。
- 取扱説明書に記入している施工方法以外の施工はしないでください。
- 本製品はマリンライト用のアクセサリです。お子様の玩具など、本来の用途以外に使用しないでください。
- 台風や強風等の場合、事前に器具の点検・補強など適切な処置をしてください。

- 商品が破損した場合、すぐに施工店に連絡してください。破損した状態での使用は事故の原因になります。

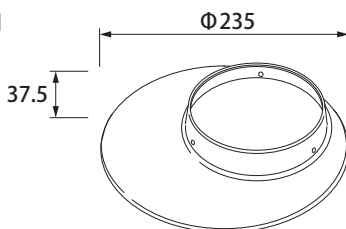
⚠ 注意

- 製品のとがった部分等で手などを傷つけないようご注意ください。

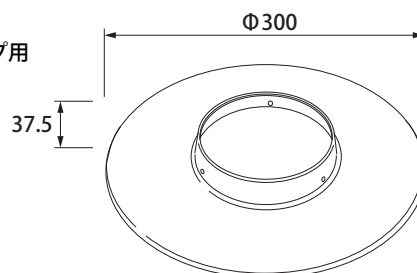
1 商品寸法図

●単位:mm

HFC-003S/G/B
ブラケットタイプ用
シェード



HFC-005S/G/B
ペンダントタイプ用
シェード



⚠ ご注意

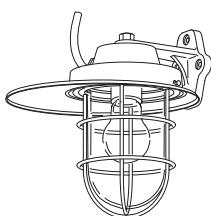
ネジで固定する際は均等に締めてください。必要以上に強く締めすぎると変形や破損により取り付けができなくなります。

2 器具の取り付け方

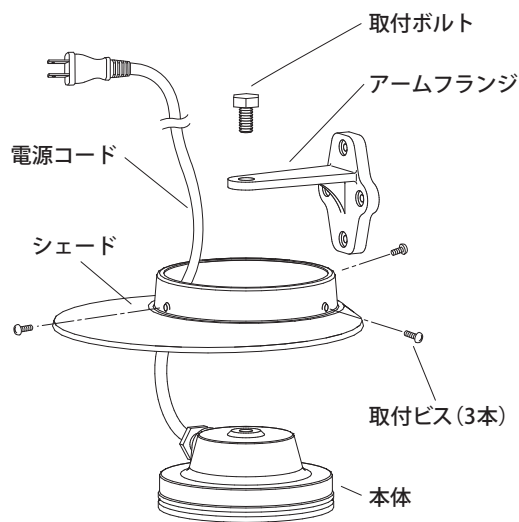
● ブラケットタイプの場合

- ・電源コードをシェード穴に通し、本体へシェードを取り付けます。
- ・本体は取付ボルトをしっかりと締めてブラケット用アームに取り付けてください。
- ・シェードはツバの広い方を前に向けてください。

ブラケットタイプ
シェード取付図



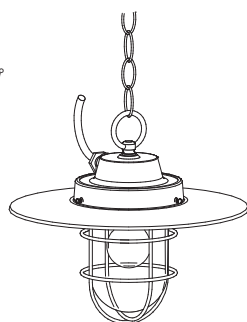
ブラケット用シェード(取り付け図)



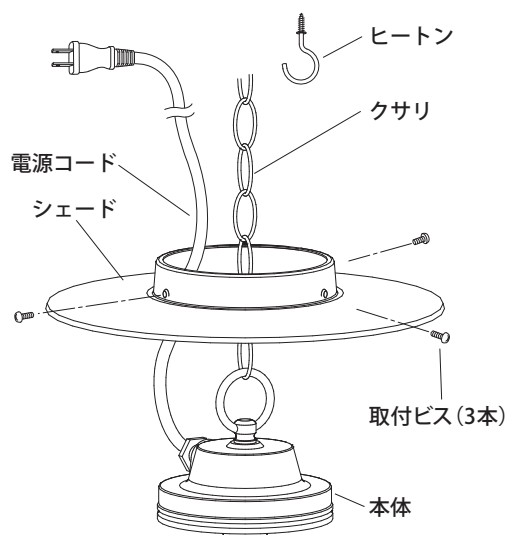
● ペンダントタイプの場合

- ・クサリをヒートンに取り付ける前に、電源コードおよびクサリをシェード穴に通し本体へシェードを取り付けてください。

ペンダントタイプ
シェード取付図



ペンダント用シェード(取り付け図)



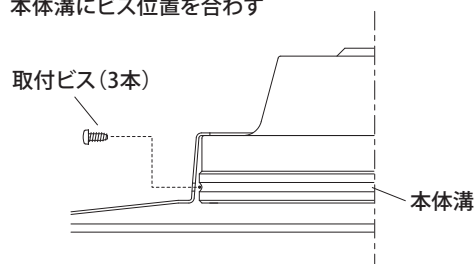
● 風などによるシェードのガタツキを防止したい場合

- ・付属の取付ビス(3本)をシェード側面の穴に取り付けて、固定してください。

⚠️ ご注意

取付ビスでシェードのシェードの取り付け穴の内側がキズ付けられ、錆などの発生が考えられますので、事前に市販の塗料などの補修をすることをお勧めいたします。

本体溝にビス位置を合わせ



3 日常のお手入れ

汚れが少ない場合は、水に濡らした毛先の柔らかい布やタオルなどで拭いた後、乾いた布で水分を拭き取ってください。また、汚れがひどい場合には、中性洗剤を水で薄めたものを使用し、必ず洗剤が残らないように水に濡らした毛先の柔らかい布やタオルなどで拭いた後、乾いた布で水分を拭き取ってください。(シンナーなどの溶剤は使用しないでください)

4 キズが入った場合

表面に深いキズが入った場合は、取り替えてください。そのまま使用していると破損する場合があります。

5 廃棄について

ご不要になった商品は、各地域の条例等に従って正しく処分してください。

6 仕様

部品の形状、仕様などが出荷時期によって、予告なく変更される場合があります。ご了承ください。

品番	材質	入力電圧	消費電力	外形寸法(mm)	重量(kg)
HFC-003S/G/B	アルミ	—	—	Φ235×H37.5	約0.2
HFC-005S/G/B				Φ300×H37.5	約0.4

保証書

■保証期間 より1年有効	■品番
■ご住所(〒)	■お名前
■TEL. ()	■販売店名

I 保証の範囲

- 取扱説明書に記載された正常な状態で、保証期間中に万一故障を起こした場合、無償にて修理、もしくは交換をいたします。ただし、取付施工費用は保証対象外となります。
- この保証は全面に記載された商品について、日本国内に限り通用いたします。

II 保証の条件

- 次に該当する場合は、保証期間(お買い上げ日より1年間)であっても実費にて修理を申し受けることがあります。
- 取扱説明書とは異なった施工、取り扱い、不当な修理、改造を受けた商品の故障。お客様もしくは第三者の故意、不注意による損傷に起因する故障。
 - 不可抗力(台風等天災、地震、地盤沈下、火災、爆発、落雷、異常電圧など)による破損。
 - 本来の使用目的以外の用途に使用されたもの。
 - 基礎工事および電気工事などの一次工事に起因するもの。
 - 施工上の不備に起因する故障や不具合。
 - 日本国内以外での使用による故障や不具合。
 - 7.1～6に該当する故障や不具合における施工費用。
 - お買い上げ日、販売店名の記入、押印のない場合。また本書の提示がない場合。

◆お読みになった後はいつでも見られるところに必ず保管してください。

MADE IN JAPAN

株式会社タカショー

本社 〒642-0017
和歌山県海南市南赤坂20-1
TEL.073-482-4128(代)
TEL.073-486-2560(代)

お客様サービスセンター

通話料無料 こい よいにお 0120-51-4128

受付時間/月～金 AM9:00～PM5:00
(土、日、祭日、GW、夏期・冬期休暇を除く)

商品についての技術的なお問い合わせ専用ダイヤル

タカショーデジテック テクニカルサポートデスク

TEL.073-482-2424(代)
受付時間/月～金 AM9:00～PM5:00
(土、日、祭日、GW、夏期・冬期休暇を除く)