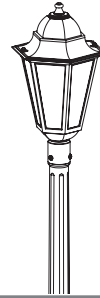


シンプルLEDハイポールライト (電球色) アンティークゴールド/ブラック

1型 HFD-D43X/K


※施工後は必ず施主様に取扱説明書をお渡しください。

この度は、当社の商品をご購入いただきまして誠にありがとうございます。

この説明書は、本商品の組立方法、使用方法、注意事項等について記載しています。

素敵なガーデニングライフをより一層豊かに、安全にお楽しみいただくために、本商品のご使用前に、この説明書をよくお読みいただき、内容をよく理解されてから、正しくお使いください。

また、お読みになった後は、いつでも見られるところに必ず保管してください。

**安全にお使い
いただくために**

ここに書かれた内容は、あなたや他の人への危害や損害を未然に防ぐための重要な内容です。安全にお使いいただくために、必ずお守りください。取扱説明書の内容から逸脱した行為による不具合や事故の発生については、責任を負いかねる場合がありますので、あらかじめご了承ください。

⚠ 警告 誤った取り扱いをすると、死亡または重傷を負う可能性が想定される内容です。

⚠ 注意 誤った取り扱いをすると、軽傷を負う可能性や物的損害の発生が想定される内容です。

⚠ 警告

- この器具は屋外用照明器具ですが、冠水の恐れのある場所、くぼ地など水のたまる場所、腐食性ガスの発生する場所、振動や衝撃の多い場所では使用しないでください。このような場所で使用すると火災、感電、不点灯などの故障の原因となります。
- 布や紙など、燃えやすいものをかぶせないでください。
- 金属やゴミを差し込まないでください。(器具のすき間やソケット部へ、ヘアピンや針金、可燃物などを差し込まないでください)
- 電源コードが傷んだ状態では使用しないでください。
- 異常時は電源スイッチを切ってください。(煙が出たり、異臭がしたら、すぐにスイッチを切ってください)

- お客様自身で分解、改造は絶対にしないでください。
- この商品は交流100Vを使用します。接続には有資格者による電気工事が必要になります。
- ガラス部品は使用目的以外で使用すると重大な事故の原因となりますので取り扱いには十分ご注意ください。
- ガラス部分の1カ所に強い荷重や衝撃をかけると、割れる可能性があります。
- ガラス部分を火気に近づけて使用すると、熱により割れる可能性があります。

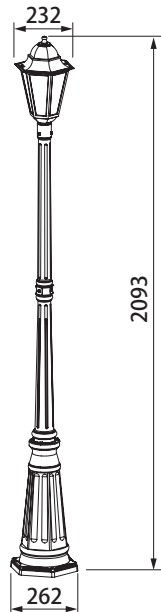
⚠ 注意

- この商品は電気製品であり永久には使用できません。
- この商品を施工する場合は、メンテナンスを考慮した施工を行ってください。
- 点灯時 40℃以上になる環境下では使用しないでください。
- 使用環境が 60℃以上になる場所では使用しないでください。
- 強い振動、衝撃のある場所で使用しないでください。
- 引火する危険のある場所で使用しないでください。
- コードを無理に引っ張らないでください。
- LED に塗料を塗らないでください。
- 給湯器、空調機器の排気が直接商品に当たらないように施工してください。
- 殺虫剤や苛性ソーダ、塩酸などの薬品を商品にかけないでください。
- 表示点灯スイッチを使用する場合、点滅等の現象が起こる場合がありますので使用するスイッチのメーカーへご確認ください。

- 目的以外の使用は絶対にしないでください。
- 無理な荷重をかけないでください。
- 海岸地帯など塩害が起こりやすい場所では、発錆や腐食による不具合が発生する可能性がありますので使用しないでください。
- 器具、ランプを水洗いしないでください。
- 国外で使用しないでください。
- 高圧洗浄器を使用し洗浄しないでください。
- ライト、コードを水などの液体につけないでください。
- 各部品の尖った部分で手などを傷つけないようにしてください。
- 長期間使用しない場合は電源スイッチを切ってください。
- 商品が破損した場合はすぐに施工店に連絡してください。
- 破損したまま使用すると事故の原因になります。
- 水勾配を考慮し、水没しないように施工してください。

1 商品寸法図

●付属品：袋ナット付アンカーボルト3本、取り付けプレート一式
●単位：mm



2 施工方法

器具の取り付けに関しては、必ず電気工事士有資格者が工事を行ってください。

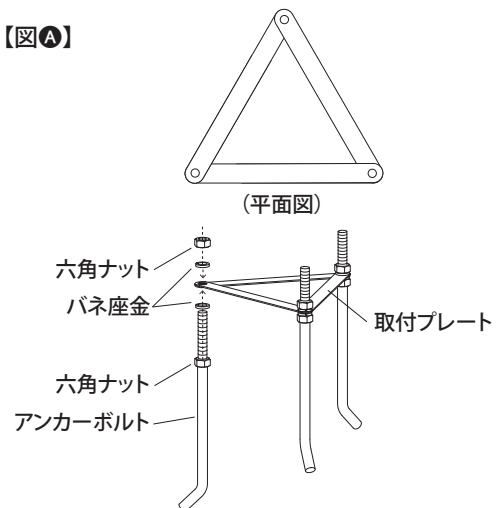
1 アンカーボルト（付属）を組み立てます

アンカーボルト3本、取付プレート3枚、六角ナット6個、バネ座金6個で【図A】のように組み立てます。

⚠️ ご注意

アンカーボルトの出しろが不足しないよう、六角ナットは根元までねじ込み、確実に締めこんでください。

【図A】



2 コンクリート基礎で固定します【図B】

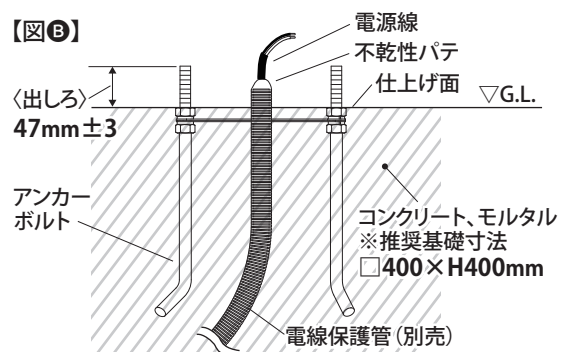
組み立てたアンカーボルトを水平に置き、ボルトの出しろが仕上げ面より $47\text{mm} \pm 3\text{mm}$ になるようにコンクリート基礎で固定します。

電源線と電線保護管とのすき間を不乾性パテ（別売）で埋め、止水処理を行ってください。

⚠️ ご注意

- 電線保護管（別売）の先端部分は地面より上になるように配管してください。
- G.L.を超える地中への埋め込みは、おやめください。不具合発生の原因になります。

【図B】



2 施工方法

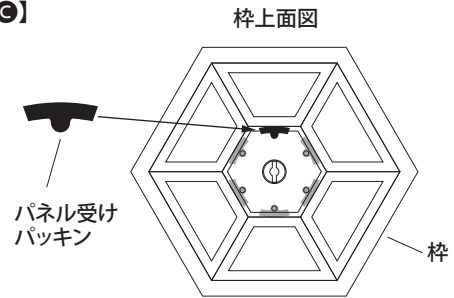
3 ガラスパネルを取り付けます

ツマミネジ 2 個を緩めて天板を取り外します。
 上部から枠の底面にガラスパネル底面にあたるようにパネル受けパッキンを 6 枚突起に合わせて取り付けます。【図㉔】 枠にガラスパネル 6 枚を取り付け、パッキンを 6 枚枠に貼り付けます。【図㉕】

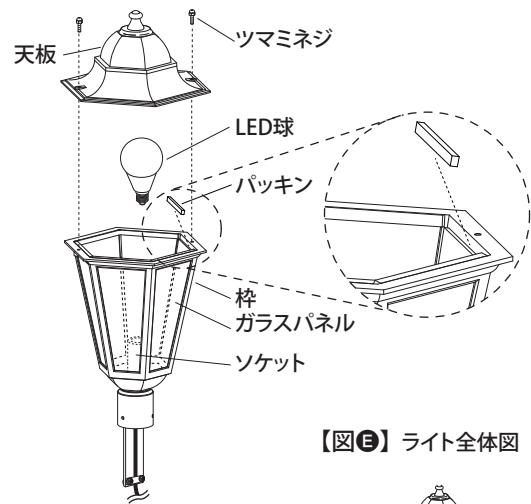
⚠️ ご注意

- パッキンはガラスパネルのがたつきをおさえるように貼り付けてください。
- ガラスパネルは割れ物です。破損しないよう、取り扱いには十分ご注意ください。ケガの原因となります。

【図㉔】



【図㉕】



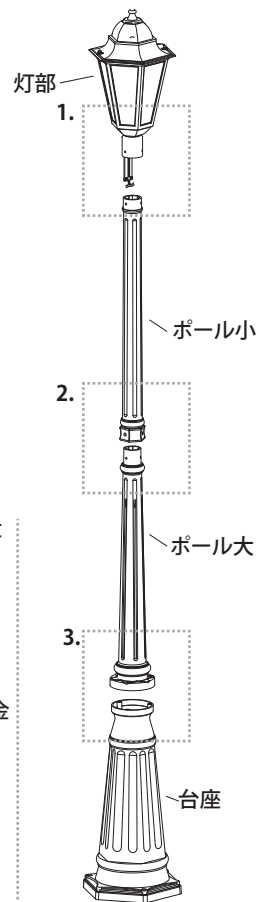
4 LED球を取り付けます【図㉕】

LED 球をソケットに取り付けます。
 天板をツマミネジ 2 個で枠に取り付けます。

5 ライトを組み立てます【図㉖】

1. ポール小にコードを通し、灯部を取付ネジ3本、バネ座金3枚で固定します。
2. ポール大にコードを通し、ポール小を取付ネジ3本、バネ座金3枚で固定します。
3. 台座にコードを通し、ポール大を六角ボルト3本、歯付座金3枚で固定します。

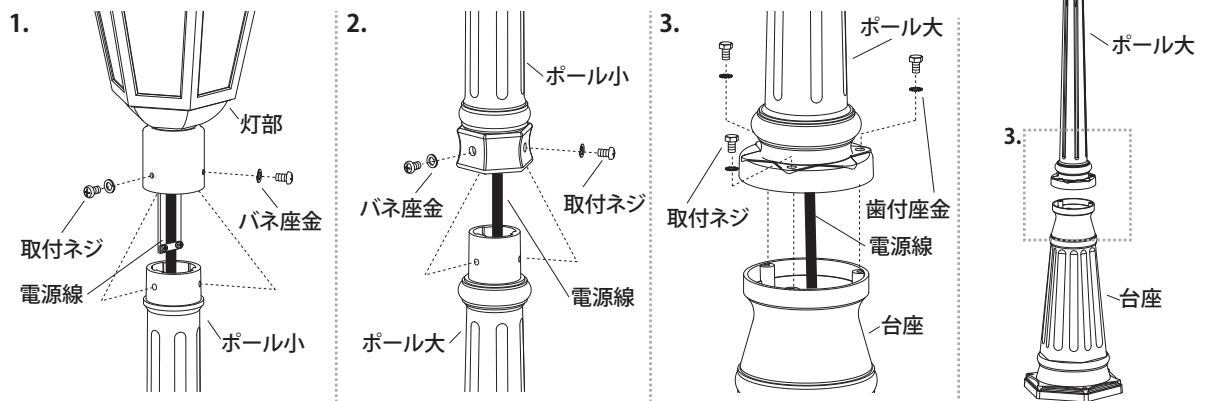
【図㉖】 ライト全体図



⚠️ ご注意

- バネ座金を入れ忘れますと、ガタツキの原因となります。
- 取付ネジは、先端サイズNo.3 (+) プラスドライバーをご使用ください。
- 各ネジは、緩み箇所が無くなるまで均等に締め込み、増し締めを実施してください。

【図㉖】 詳細図



2 施工方法

6 電源線、アース線を接続します【図⑥】

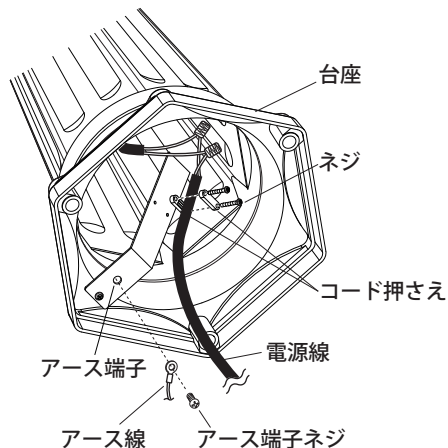
コード押さえで電源線をはさみ、ネジ2本で張力止めを行ってください。本体の口出し線と電源線を接続してください。自己融着テープを巻いてからさらに絶縁テープを巻いて仕上げ、しっかりと防水・絶縁処理を行ってください。

アース線を台座内のアース接続部にアース端子ネジで固定してください。

⚠️ ご注意

- アース工事は、電気設備技術基準のD種接地工事に従って作業してください。
- 必ずアース線を接続してください。アース線の接続が不完全な場合、感電の原因となります。

【図⑥】 台座裏面



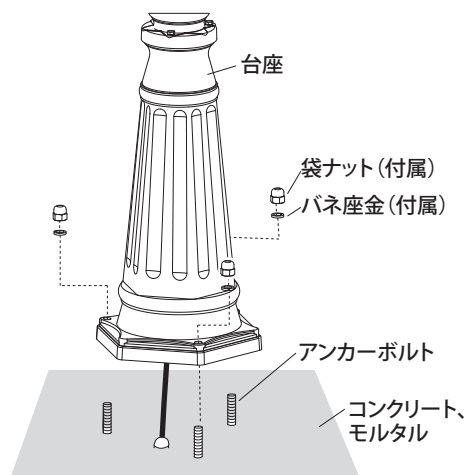
7 台座を設置します【図⑦】

アンカーボルトに台座を設置し、バネ座金3枚、袋ナット3個で取り付けます。

⚠️ ご注意

袋ナットは確実に締め込んでください。

【図⑦】



3 日常のお手入れ

汚れが少ない場合は、水に濡らした毛先の柔らかい布やタオルなどで拭いた後、乾いた布で水分を拭き取ってください。また、汚れがひどい場合には、中性洗剤を水で薄めたものを使用し、必ず洗剤が残らないように水に濡らした毛先の柔らかい布やタオルなどで拭いた後、乾いた布で水分を拭き取ってください。(シンナーなどの溶剤は使用しないでください)

4 故障かなと思ったらご確認ください

- 商品が点灯しない時は以下の点を参考にお調べください。
 - コードが正常に接続されていますか。 →ランプが正しく取り付けられていますか。
 - 点滅やぼんやり点灯する場合
 - 表示付スイッチを使用していませんか。
 - ※その場合スイッチの変更やタイマー連動スイッチ付コンセントを使用するか、両切りの市販リレーを追加することで解消できる場合があります。
 - その他の故障の時は電源を切り、販売店、当社へご相談ください。

5 廃棄について

ご不要になった商品は、各地域の条例等に従って正しく処分してください。

6 仕様

部品の形状、仕様などが出荷時期によって、予告なく変更される場合があります。ご了承ください。

品番	材質	コード長	入力電圧	適合電球	消費電力	外形寸法 (mm)	重量 (kg)
HFD-D43X/K	アルミダイキャスト ガラス	約150mm	AC100	HMB-L30WC 一般電球型LED電球4型 クリアタイプ E-26 4W	約4W	W262×D230×H2093	約4.7

保証書

■保証期間	より3年有効	■品番
■ご住所 (〒)		■お名前
■TEL. ()		■販売店名

I 保証の範囲

- 取扱説明書に記載された正常な状態で、保証期間中に万一故障を起こした場合、無償にて修理、もしくは交換をいたします。ただし、取付施工費用は保証対象外となります。
- 保証期間は保証書に記入されたお買い上げ日(引渡日)から起算して、「ガーデン&エクステリアライト」のローボルトトランス、LEDライトの光源部(LED電球、LEDモジュール、LED一体型の灯部など交換可能な最小限の範囲)は3年間。光源部以外は1年間です。

II 保証の条件

次に該当する場合は、保証期間であっても実費にて修理を申し受けることがあります。

- 取扱説明書とは異なった施工、取り扱い、不当な修理、改造を受けた商品の故障。お客様もしくは第三者の故意、不注意による損傷に起因する故障。
- 不可抗力(台風等天災、地震、地盤沈下、火災、爆発、落雷、異常電圧など)による破損。
- 本来の使用目的以外の用途に使用されたもの。

- 基礎工事および電気工事などの一次工事に起因するもの。
- 施工上の不備に起因する故障や不具合。
- 日本国内以外での使用による故障や不具合。
- 7.1～6に該当する故障や不具合における施工費用。
- お買い上げ日、販売店名の記入、押印のない場合。また本書の提示がない場合。

◆お読みになった後はいつでも見られるところに必ず保管してください。

MADE IN CHINA

株式会社タカショー

本社 〒642-0017
和歌山県海南市南赤坂20-1
TEL. 073-482-4128 (代)
FAX. 073-486-2560 (代)

お客様サービスセンター

通話料無料 0120-51-4128

受付時間/月～金 AM9:00～PM5:00
(土、日、祭日、GW、夏期・冬期休暇を除く)

商品についての技術的なお問い合わせ専用ダイヤル
タカショーデジテック
テクニカルサポートデスク
TEL. 073-482-2424 (代)
受付時間/月～金 AM9:00～PM5:00
(土、日、祭日、GW、夏期・冬期休暇を除く)

【お客様の個人情報とお取り扱いについて】

株式会社タカショーおよびタカショーグループ関係会社は、お客様の個人情報をご相談対応や修理対応などに利用させていただき、ご相談内容は録音させていただきます。また、折り返し電話をさせていただくための、発信番号を通知いたしております。なお、個人情報は適切に管理し、修理業務等を委託する場合や正当な理由がある場合を除き、第三者に開示・提供いたしません。個人情報に関するお問い合わせは、お客様サービスセンターまでご連絡ください。