

取扱説明書

HFD-L16BA/OA/YA HFD-D05SA HFD-D56S
HFD-L01SA HFD-L02SA HFD-L03SA

1 / 7 T-0102180-DI

シンプルLEDポールライト

100V

| | |
|---------------------------|-----------------|
| 1型 レイクブルー/シェルオレンジ/マリーイエロー | HFD-L16BA/OA/YA |
| 11型 ステンレス 人感センサー付 | HFD-D05SA |
| 11型 ステンレス 照度センサー付 | HFD-D56S |
| 11型 ステンレス | HFD-L01SA |
| 12型 ステンレス | HFD-L02SA |
| 13型 ステンレス | HFD-L03SA |



※施工後は必ず施主様に取扱説明書をお渡しください。

この度は、当社の商品をご購入いただきまして誠にありがとうございます。

この説明書は、本商品の組立方法、使用方法、注意事項等について記載しています。

素敵なガーデニングライフをより一層豊かに、安全にお楽しみいただくために、本商品のご使用前に、この説明書をよくお読みいただき、内容をよく理解されてから、正しくお使いください。

また、お読みになった後は、いつでも見られるところに必ず保管してください。

安全にお使い
いただくために

ここに書かれた内容は、あなたや他の人への危害や損害を未然に防ぐための重要な内容です。安全にお使いいただくために、必ずお守りください。取扱説明書の内容から逸脱した行為による不具合や事故の発生については、責任を負いかねる場合がありますので、あらかじめご了承ください。

⚠ 警告 誤った取り扱いをすると、死亡または重傷を負う可能性が想定される内容です。

⚠ 注意 誤った取り扱いをすると、軽傷を負う可能性や物的損害の発生が想定される内容です。

⚠ 警告

- この器具は屋外用照明器具ですが、冠水の恐れのある場所、くぼ地など水のたまる場所、腐食性ガスの発生する場所、振動や衝撃の多い場所では使用しないでください。このような場所で使用すると火災、感電、不点灯などの故障の原因となります。
- 布や紙など、燃えやすいものをかぶせないでください。
- 金属やゴミを差し込まないでください。(器具のすき間やソケット部へ、ヘアピンや針金、可燃物などを差し込まないでください)
- 電源コードが傷んだ状態では使用しないでください。
- 異常時は電源スイッチを切ってください。(煙が出たり、異臭がしたら、すぐにスイッチを切ってください)

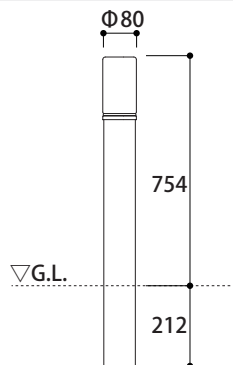
- お客様自身で分解、改造は絶対にしてしないでください。この商品は交流100Vを使用します。接続には有資格者による電気工事が必要になります。
- ガラス部品は使用目的以外で使用すると重大な事故の原因となりますので取扱には十分ご注意ください。
- ガラス部分の1カ所に強い荷重や衝撃をかけると、割れる可能性があります。
- ガラス部分を火気に近づけて使用すると、熱により割れる可能性があります。

⚠ 注意

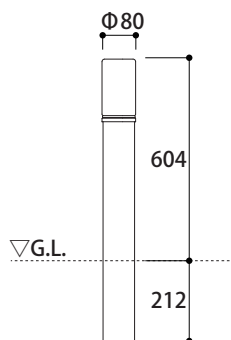
- この商品は電気製品であり永久には使用できません。
- この商品を施工する場合は、メンテナンスを考慮した施工を行ってください。
- 点灯時40℃以上になる環境下では使用しないでください。
- 使用環境が60℃以上になる場所では使用しないでください。
- 強い振動、衝撃のある場所で使用しないでください。
- 引火する危険のある場所で使用しないでください。
- コードを無理に引っ張らないでください。
- LEDに塗料を塗らないでください。
- 給湯器、空調機器の排気が直接商品に当たらないように施工してください。
- 殺虫剤や苛性ソーダ、塩酸などの薬品を商品にかけないでください。
- 表示点灯スイッチを使用する場合、点滅等の現象が起こる場合がありますので使用するスイッチのメーカーへご確認ください。

- 目的以外の使用は絶対にしてしないでください。
- 無理な荷重をかけないでください。
- 海岸地帯など塩害が起こりやすい場所では、発錆や腐食による不具合が発生する可能性がありますので使用しないでください。
- 器具を水洗いしないでください。
- 国外で使用しないでください。
- 高圧洗浄器を使用し洗浄しないでください。
- ライト、コードを水などの液体につけないでください。
- 各部品の尖った部分で手などを傷つけないようにしてください。
- 長期間使用しない場合は電源スイッチを切ってください。
- 商品が破損した場合はすぐに施工店に連絡してください。破損したまま使用すると事故の原因になります。
- 水勾配を考慮し、水没ないように施工してください。
- G.L.シールを目安に埋込み施工を行ってください。

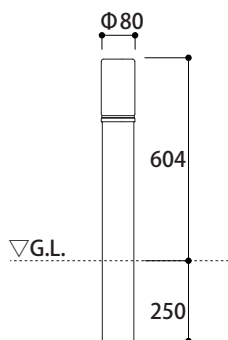
1 商品寸法図



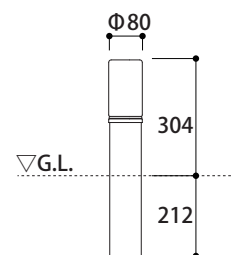
HFD-D05SA HFD-D56S HFD-L01SA
シンプルLEDポールライト11型 人感センサー付
シンプルLEDポールライト11型 照度センサー付
シンプルLEDポールライト11型



HFD-L02SA
シンプルLEDポールライト12型



HFD-L16BA/OA/YA
シンプルLEDポールライト1型



HFD-L03SA
シンプルLEDポールライト13型

2 施工方法

●メンテナンスを考慮した施工を行ってください。

器具の取り付けに関しては、必ず電気工事有資格者が工事を行ってください。

1 灯部をポールから取り外します

本体側面にある本体固定ネジを外し、本体をポールから取り外します。3ページ各部の呼称参照

⚠️ ご注意

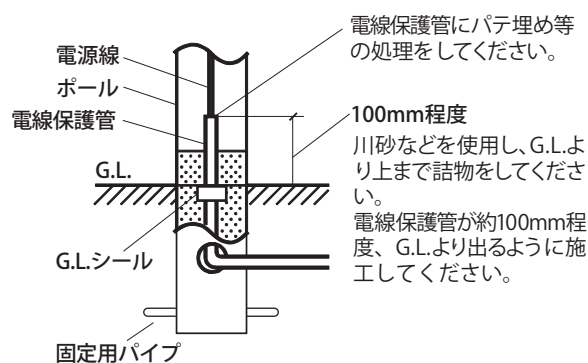
グローブはわれものです。傷つけないように取り扱いは十分注意してください。

2 ポールを取り付けます

電源線を電源穴からポールに通します。ポール下部の貫通穴に固定用パイプを差し込み、上部電源穴を地上に露出させて、G.L.シールの位置にあわせてポールを埋め込んでください。

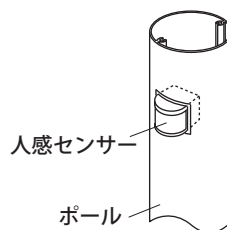
⚠️ ご注意

- G.L.シールより深く埋め込まないでください。
- 上部電源穴は絶対に埋設しないでください。埋設すると内部に湿気がこもり、絶縁不良による火災の原因となります。
- 花壇、エントランス、玄関周りなどで、湿気が多く水はけの悪い場所では川砂などをG.L.より高い位置まで入れてください。
- ポール内に水がたまりやすい場合は、排水処理を行ってください。
- センサーは固定式となっていますのでポールの設置の際に、センサーが感知させたい方向に向くように注意してください。

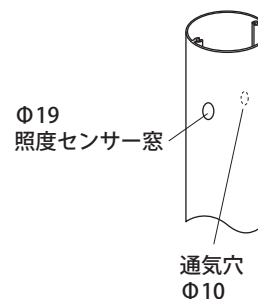


センサーの位置

HFD-D05SA



HFD-D56S



2 施工方法

●メンテナンスを考慮した施工を行ってください。

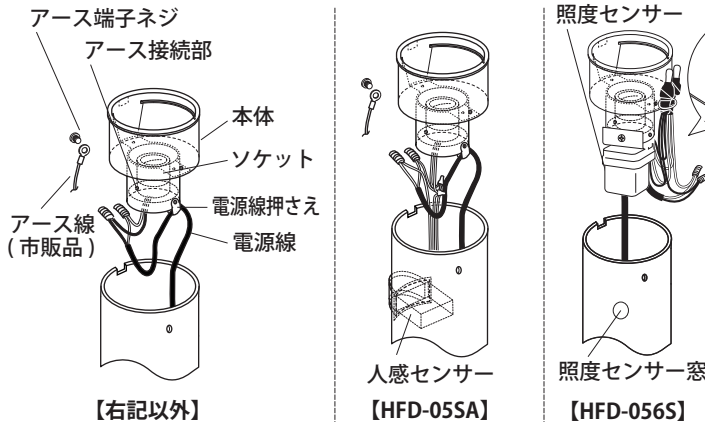
3 電源線、アース線を接続します

電源線押さえで電源線を固定してください。電源線と本体の口出し線をスリーブ等で確実に接続し、自己融着テープを巻いてから絶縁テープを巻いて仕上げ、しっかりと防水・絶縁処理を行ってください。アース線をアース端子ネジで本体に固定して下さい。

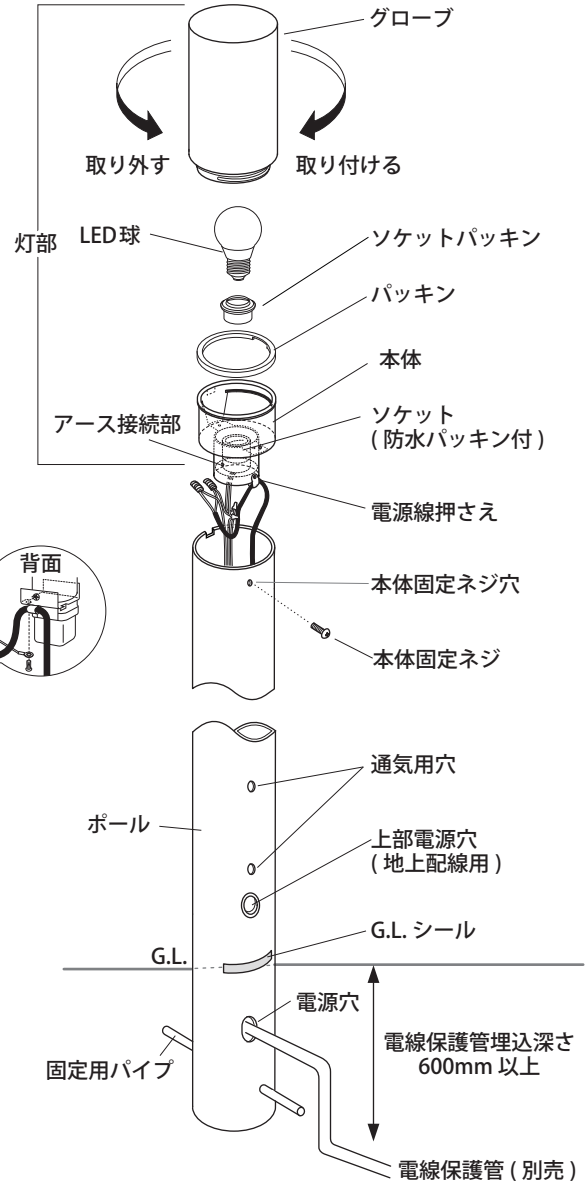
⚠️ ご注意

- アース工事は、電気設備技術基準のD種接地工事に従って作業してください。
- 必ずアース線を接続してください。アース線の接続が不完全な場合、感電の原因となります。

接続部



各部の呼称



4 LED球、グローブを取り付けます

ソケットに LED 球を取り付けてください。グローブを本体に入れ、右方向にしっかりねじ込み点灯チェックで問題がない事を確認してください。

② ポイント

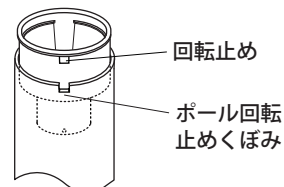
- グローブをつけたら軽くひっぱり確実に取り付いているかお確かめください。グローブの締め付けがゆるい場合、落下の恐れがあり危険です。
- 付属のランプでご使用の場合は調光器との併用はできません。

※直接埋込式により、車両その他の重量物の圧力を受ける恐れのない場所への施工例です。

5 本体を取り付けます

本体回転止めをポール回転止めくぼみにあわせ、ポール裏側の本体固定ネジで本体を固定します。

ポール裏側

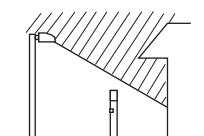


3 センサーについて

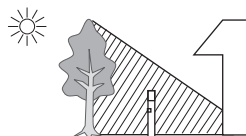
1 施工前にご確認ください

誤作動したり、作動しない場合がありますので次のような場所には、取り付けないでください。
無線などの電波障害等でも誤作動する場合があります。

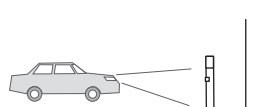
夜間でも明るい場所(他の照明の光がセンサーに当たる場所)



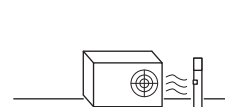
昼間でも暗い場所(木かげ、ひさしの下など)



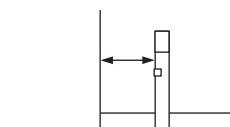
車のヘッドライトなどの強い光が当たる場所



エアコンの室外機の近く

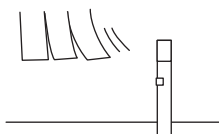


壁から1.5m以内の場所

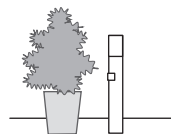


(壁面から十分に距離をとってください)

感知エリア内に風などで揺れるものや樹木などがある場所

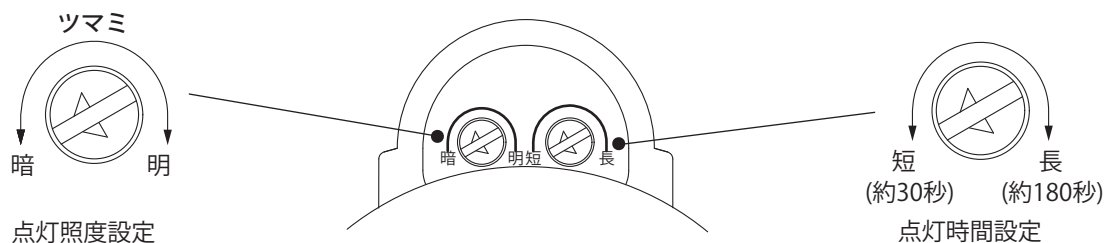


感知エリア内に障害物がある場所



2 センサー設定方法について

*センサー下面部に設定つまみがあります。



● 点灯照度設定

センサーが待機モードになる周辺の明るさを設定するつまみ

- ↶ 左にまわすと低い照度(最小で約10 Lx)で感知し点灯
- ↷ 右にまわすと高い照度(最大で約10000 Lx)で感知し点灯

● 点灯時間設定

人を感知して点灯する時間の設定をするつまみ

- ↶ 左にまわすと感知から 約30秒点灯
- ↷ 右にまわすと感知から 約180秒点灯

※点灯中に再び人を感知すると、点灯時間は更新されます。

⚠ ご注意

電源投入時、約60秒点灯します。その後消灯し動作を開始します。
(動作時間 約30秒～約180秒 設定可能)

3 センサーについて

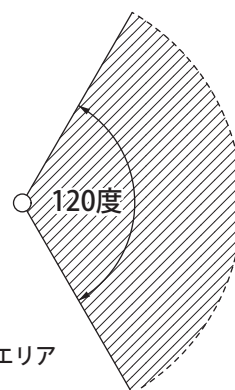
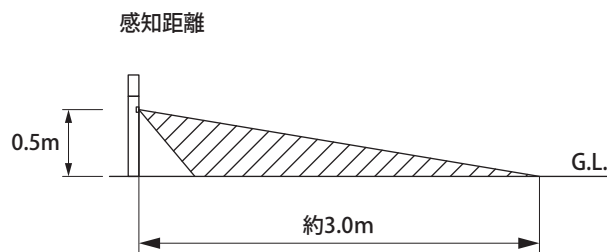
3 人感センサーの感知エリア

センサー正面に向かって人が近づくような位置では、器具の近くまで来ないと感知しない場合があります。

センサーは人体から放射される熱を感知しておりますので、周囲温度が高く、人と周囲の温度差が少ない場合、人が感知エリア内に入っても感知しにくい場合があります。

感知エリア内に、犬や猫などの小動物が入った場合や、熱源や動くものがあると、点灯することがあります。

感知エリア内に人がいても、静止している場合などの、動きがなく温度変化がない状態では感知しません。



⚠️ ご注意

感知エリアは気温、移動速度、進入方向、服装などの諸条件により変化しますので、あくまでも目安としてください。

●壁スイッチ操作により自動点灯、連続点灯のモード切り替えができます。

センサー待機モード 暗い状態で人が近づきセンサーが感知すると点灯

壁スイッチをON



→ 約60秒点灯 → 消灯後 センサー待機モード開始

連続点灯モード 壁スイッチ操作により、人の感知に関係なく連続点灯

壁スイッチをONからOFFにして 約2秒以内に再びONにする



点灯後約8時間経つと消灯し元の設定モードにもどる

⚠️ ご注意

○この器具を使用される場合は、必ず壁スイッチを取り付けてご使用ください。

壁スイッチを使用しないと誤作動のリセット、およびモードの切り替えができません。

○1つのスイッチで2台以上のセンサー器具を壁スイッチで操作した場合や、4路配線以上で使用した場合に壁スイッチでの操作が正常に働かない場合があります。

4 日常のお手入れ

汚れが少ない場合は、水に濡らした毛先の柔らかい布やタオルなどで拭いた後、乾いた布で水分を拭き取ってください。また、汚れがひどい場合には、中性洗剤を水で薄めたものを使用し、必ず洗剤が残らないように水に濡らした毛先の柔らかい布やタオルなどで拭いた後、乾いた布で水分を拭き取ってください。(シンナーなどの溶剤は使用しないでください。) グローブ内に水滴が付着している時は、グローブを外し、布等で拭き取ってください。頻繁に水滴が付く場合は排水処理又はパッキンに問題がないか確認してください。

5 故障かなと思ったらご確認ください

- LEDが点灯しない時は以下の点を参考にお調べください。
 - コードが正常に接続されていますか。
 - ランプが正しく取り付けられていますか。
- 点滅やぼんやり点灯する場合
 - 表示付スイッチを使用していませんか。
 - ※その場合スイッチの変更やタイマー連動スイッチ付コンセントを使用するか、両切りの市販リレーを追加することで解消できる場合があります。
- その他の故障の時は電源を切り、販売店、当社へご相談ください。

6 廃棄について

ご不要になった商品は、各地域の条例等に従って正しく処分してください。

7 仕様

部品の形状、仕様などが出荷時期によって、予告なく変更される場合があります。ご了承ください。

| 品番 | 材質 | 入力電圧 | 消費電力 | 規格 | 外形寸法 (mm) | 重量 (kg) |
|-----------------|----------------|--------|------|--------------|-----------|---------|
| HFD-L16BA/OA/YA | ステンレス 乳白ガラス | AC100V | 約4W | LED球4W(E-17) | Φ80×H854 | 約1.8 |
| HFD-D05SA | | | | | Φ80×H966 | 約2 |
| HFD-D56S | | | | | | |
| HFD-L01SA | | | | | | |
| HFD-L02SA | | | | | | |
| HFD-L03SA | | | | | Φ80×H516 | 約1.3 |

保証書

| | |
|-----------------|-------|
| ■保証期間 より3年有効 | ■品番 |
| ■ご住所 (〒) | ■お名前 |
| ■TEL. () | ■販売店名 |

《保証の範囲》

- 取扱説明書に記載された正常な状態で、保証期間中に万一故障を起こした場合、無償にて修理、もしくは交換をいたします。
- 保証期間は保証書に記入されたお買い上げ日(引渡日)から起算して、「ガーデン&エクステリアライト」のローボルトトランス、LEDライトの光源部(LED電球、LEDモジュール、LED一体型の灯部など交換可能な最小限の範囲)は3年間。光源部以外は1年間です。
- 次に該当する場合は、保証期間であっても実費にて修理を申し受けることがあります。
- 取扱説明書とは異なった施工、取り扱い、不当な修理、改造を受けた商品の故障。お客様もしくは第三者の故意、不注意による損傷に起因する故障。
- 不可抗力(台風、地震、落雷などの天災、地盤沈下、火災、爆発、異常電圧など)による破損。
- 本来の使用目的以外の用途に使用されたもの。
- 基礎工事および電気工事などの一次工事に起因するもの。
- 施工上の不備に起因する故障や不具合。
- 日本国内以外での使用による故障や不具合。
- 1~6に該当する故障や不具合における施工費用。
- お買い上げ日、販売店名の記入、押印のない場合。また本書の提示がない場合。

◆お読みになった後はいつでも見られるところに必ず保管してください。

MADE IN JAPAN

株式会社タカショー

本社 〒642-0017
和歌山県海南市南赤坂20-1
TEL. 073-482-4128 (代)
FAX. 073-486-2560 (代)

お客様サービスセンター

通話料無料 **0120-51-4128**

受付時間/月~金 AM9:00~PM5:00
(土、日、祭日、GW、夏期・冬期休暇を除く)

商品についての技術的なお問い合わせ専用ダイヤル

タカショーデジテック
テクニカルサポートデスク
TEL. 073-482-2424 (代)
受付時間/月~金 AM9:00~PM5:00
(土、日、祭日、GW、夏期・冬期休暇を除く)

【お客様の個人情報とお取り扱いについて】

株式会社タカショーおよびタカショーグループ関係会社は、お客様の個人情報をご相談対応や修理対応などに利用させていただき、ご相談内容は録音させていただきます。また、折り返し電話をさせていただくための、発信番号を通知いただいております。なお、個人情報は適切に管理し、修理業務等を委託する場合や正当な理由がある場合を除き、第三者に開示・提供いたしません。個人情報に関するお問い合わせは、お客様サービスセンターまでご連絡ください。