

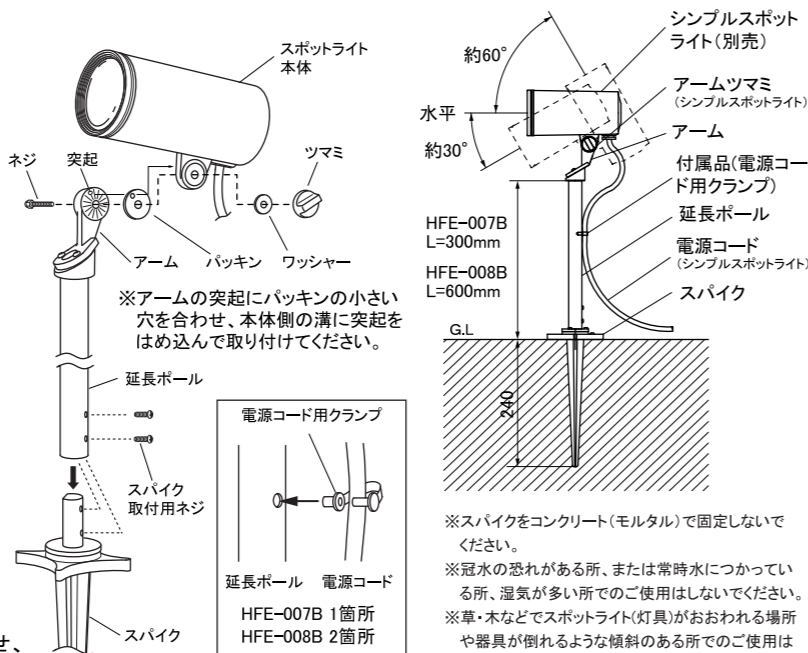
## 2 施工方法

図は取り扱いを説明するために、一部省略抽象化した共通図です。

シンプルスポットライトの取扱説明書と合わせて施工を行ってください。

### 1 延長ポールの組立て及び、シンプルスポットライト（別売）の取り付け。

右図のようにスパイクから取付用ネジをはずし延長ポールを差し込んで取付用ネジでしっかりと取付けてください。  
スポットライト（別売）本体と延長ポールを右図のように組立ててください。  
パッキン・ワッシャーなどの部品は順番通りに必ず取り付けてください。（スポットライトの向きが固定できなくなります。）



### 2 地面にスパイクを差し込む。

スポットライト前面を照射方向に向け、垂直に延長ポールのスパイクを埋め込み位置までしっかりと地面に差し込んでください。  
傾いた状態や、差し込みが浅いと器具が倒れる原因になります。

### 3 電源コードの固定。

スポットライトの電源コードを付属の電源コード用クランプ(HFE-007B/1個・HFE-008B/2個)でポール側面の穴へ取り付け固定してください。スポットライトとクランプの間のコードは照射の向きを調節しやすいように余裕をもたせて固定してください。

### 4 照射方向の調節。

アームのつまみをゆるめて照射方向を合わせ、つまみを締め付けて固定してください。

## 3 廃棄について

ご不要になった商品は、地域の条例等にしがって正しく処分してください。

## 4 仕様

表示者/株式会社タカショー

品番	材質	外形寸法(mm)	重量(kg)
HFE-007B	アルミ	約 Φ106×H624	約 0.57
HFE-008B	アルミ鋳物	約 Φ106×H924	約 0.69

◆部品の形状・仕様等が、出荷時期によって、予告なく若干変更される場合があります。ご了承ください。

## お客様 保管用

## 取扱説明書

HFE-007B  
シンプルスポットライト 専用延長ポール H300

HFE-008B  
シンプルスポットライト 専用延長ポール H600

この度は、当社の商品をご購入いただきまして誠にありがとうございます。

この説明書は、本商品の組立方法と使用方法および注意事項について記載しています。  
素敵なガーデニングライフをより一層豊かに、安全にお楽しみいただくために、本商品のご使用前に、この説明書をよくお読みいただき、内容をよく理解されてから、正しくお使いください。また、お読みになった後は、いつでも見られるところに必ず保管してください。

### 安全にお使い いただくために

ここに書かれた内容は、あなたや他の人への危害や損害を未然に防ぐための重要な内容です。安全にお使いいただくために、必ずお守りください。取扱説明書の内容から逸脱した組立、使用による不具合や事故の発生については、責任を負いかねる場合がありますので、あらかじめご了承ください。

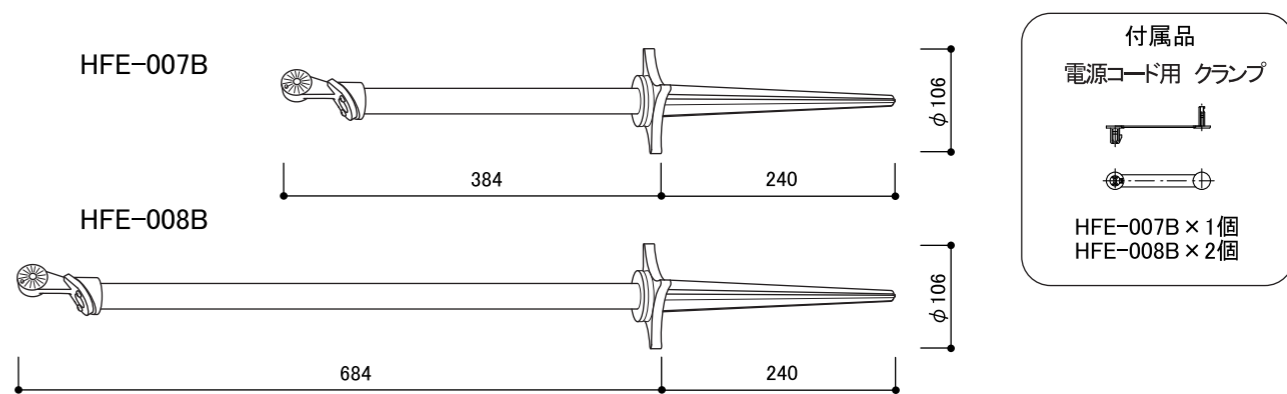
- ⚠ **警告** 誤った取り扱いをすると、死亡または重傷を負う可能性が想定される内容です。
- ⚠ **注意** 誤った取り扱いをすると、軽傷を負う可能性や物的損害の発生が想定される内容です。

### 警告

- ⊘ 改造はしないでください。
- ⊘ 取扱説明書に記入している施工方法以外の施工はしないでください。
- ⊘ 本製品はシンプルスポットのアクセサリです。お子様の遊具など、本来の用途以外に使用しないでください。
- ⚠ 台風や強風等の場合、事前に器具の点検・補強など適切な処置をしてください。
- ⚠ 商品が破損した場合、すぐに施工店に連絡してください。破損した状態での使用は事故の原因になります。
- ⚠ 商品のとがった部分等で手などを傷つけないようにご注意ください。

## 1 商品寸法図

※付属品:電源コード用 クランプ



※単位(約)mm

HFE-007B HFE-008B

## 保証書

■保証期間	より1年間有効	■品番	
■ご住所(〒 )		■お名前	
■TEL. ( )		■販売店名	

### 《保証規定》

#### I 保証の範囲

- 取扱説明書に記載された正常な状態で、保証期間中に万一故障を起こした場合、無償にて修理・もしくは交換をいたします。
- この保証は前面に記載された商品について、日本国内に限り適用いたします。

#### II 保証の条件

- 次に該当する場合は、保証期間(お買い上げ日より1年間)であっても実費にて修理を申し受けることがあります。
- 取扱説明書とは異なった施工・取り扱い、不当な修理・改造を受けた商品の故障。お客様もしくは第三者の故意・不注意による損傷 起因する故障
  - 不可抗力(台風等天災、地震、地盤沈下、火災、爆発、落雷、異常電圧など)による破損。
  - 本来の使用目的以外の用途に使用されたもの。
  - 基礎工事および電気工事などの一次工事に起因するもの。
  - 施工上の不備に起因する故障や不具合。
  - 日本国内以外での使用による故障や不具合。
  - 1~6に該当する故障や不具合における施工費用。
  - お買い上げ日、販売店名の記入、押印のない場合。また本書の提示がない場合。

◆お読みになった後もいつでも見られるように保管してください。

MADE IN JAPAN

## 株式会社タカショー

本社 〒642-0017  
和歌山県海南市南赤坂20-1  
TEL. 073-482-4128(代)  
FAX. 073-486-2560(代)

## お客様サービスセンター

通話料無料 0120-51-4128

受付時間/月~金 AM9:00~PM5:00  
(土、日、祭日、GW、夏期・冬期休暇を除く)

商品についての技術的なお問い合わせ専用ダイヤル  
**タカショーデジテック**  
**テクニカルサポートデスク**  
TEL. 073-482-2424(代)  
受付時間/月~金 AM9:00~PM5:00  
(土、日、祭日、GW、夏期・冬期休暇を除く)